



スパーサー取付説明書

・取り付けの際は、製品に付属の取付説明書と併せてお読みください。
 ・室内循環フードを取り付ける前に、本スパーサーを天井面に取り付けてください。

部品構成

次の部品が同梱されていることを確認してください。



トラスねじ (M4 × 10)
(3本)

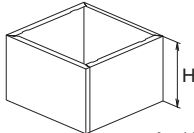
スパーサーと本体を固定します。



座付木ねじ (φ 5.1 × 45)
(4本)

スパーサーを天井面に取り付けます。

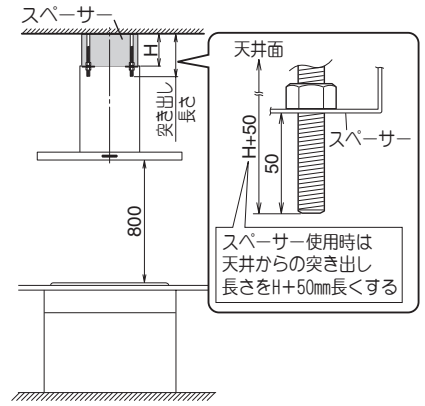
スパーサー
(1個)



H: スパーサー高さ

取り付け前の調査と準備

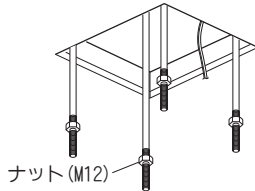
室内循環フードに付属の取付説明書 (7ページ) にしたがって準備してください。
 本スパーサーを使用する場合、吊りボルトの突き出し長さは、スパーサー高さ + 50mm としてください。



スパーサーの取り付けかた

1 吊りボルトにナットを取り付けます。

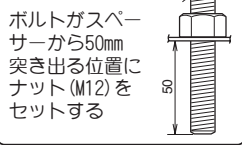
吊りボルト4本に M12 ナット (取付作業側手配) をスパーサー下面に合うようにセットします。



ナット (M12)

お願い

スパーサーを天井に取り付けたあとでナットなどを調整してください。

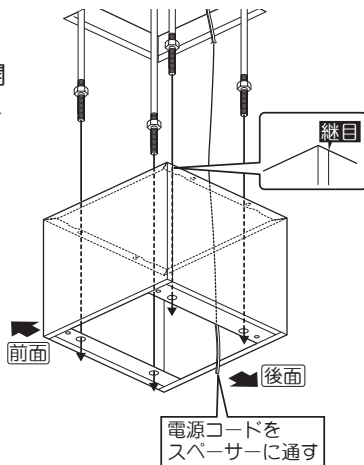


2 スパーサーに吊りボルトを通します。

スパーサーの4隅にある開口部に吊りボルトを通し、天井に突き当てます。

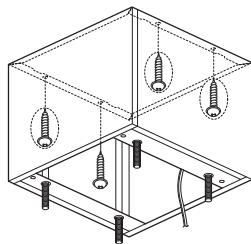
※ 継目のある方が前面 (スイッチのある面) となるようにしてください。

※ 電源線を天井面からスパーサー内に引き出します。



3 スパーサーを固定します。

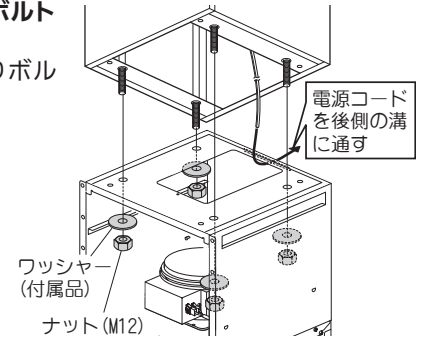
スパーサー上部の穴に付属の座付木ねじ4本で天井 (天井補強桟) に固定します。



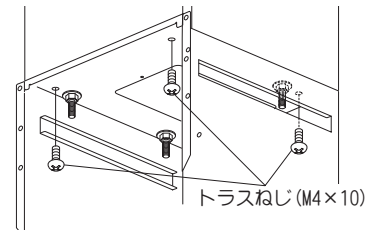
4 室内循環フードを吊りボルトに固定します。

1) 本体上部の穴に吊りボルトを差し込みます。

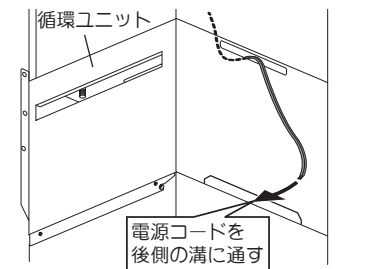
2) 本体に付属のワッシャー4個を吊りボルトに通し、M12 ナット (取付作業側手配) で締め付けます。



3) 付属のトラスねじ (M4 × 10) 3本で本体とスパーサーを固定します。

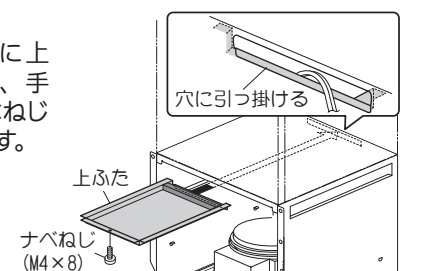


4) 電源線を循環ユニット背面上部の穴に通し、下部の穴から本体内部に引き込みます。



5 上ふたを固定します。

循環ユニット上部の溝に上ふたの先端を引っ掛け、手前側を本体に付属のナベねじ (M4 × 8) で固定します。



6 室内循環フードに付属の取付説明書 15 ページ「4. 電気配線」以降の手順に従い、正しく取付作業を完了させてください。