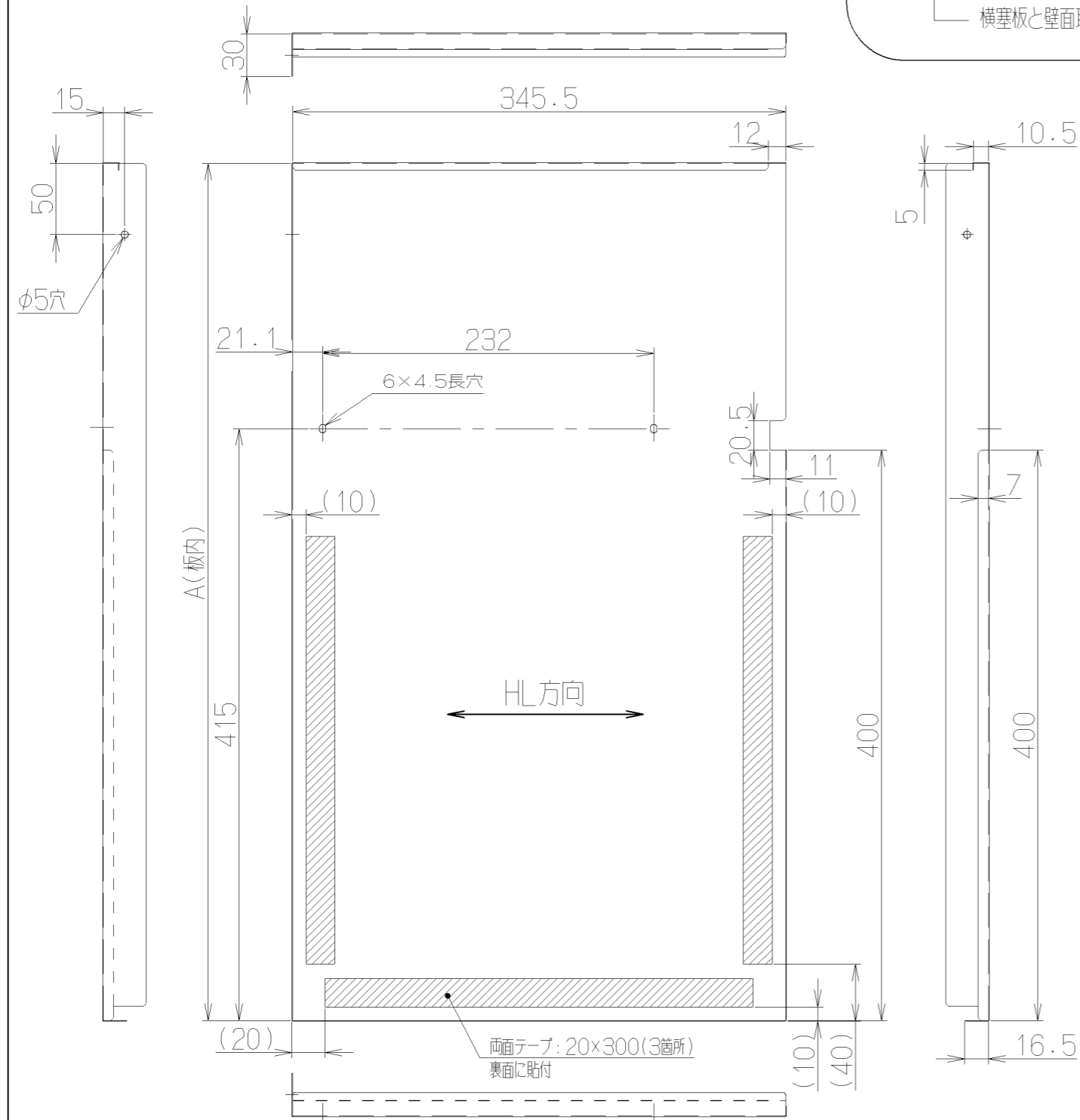


記号	変更履歴	技連番号	年月日	担当
△				
△				
△				

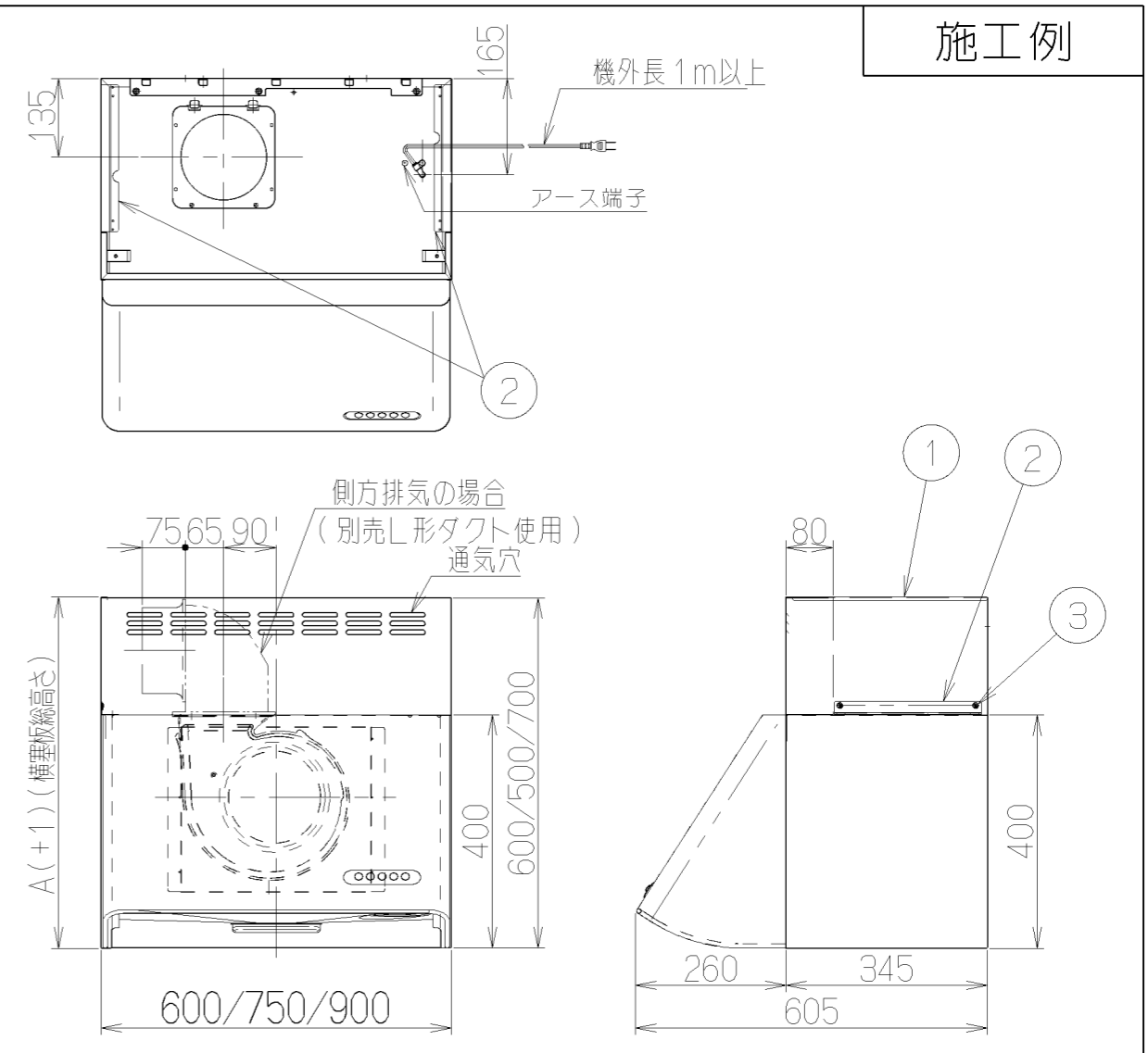


①横塞板R/L

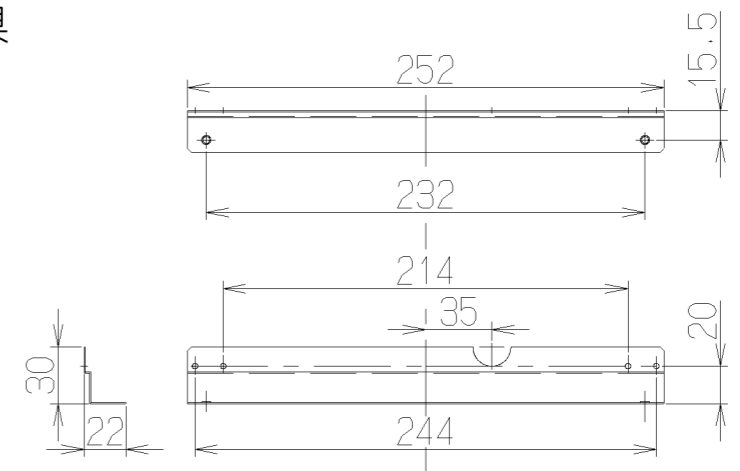
本図はRを示すLは本図に対し対称である。

横塞板付属品

- ①横塞板(R/L)……………いずれか1個
- ②横塞板取付金具……………1個
- ③+低頭TPネジ(M4×8)……………2個
横塞板と横塞板取付金具固定用
- ④+トラスTPネジ(φ4×8)……………2個
レンジフード本体と横塞板取付金具固定用
- ⑤+マルモクネジ(φ4×16)……………1個
横塞板と壁面取付用



②横塞板取付金具



701	YPFL70-345LS	109KX2ZA	ステンレス HL仕上げ	-
	YPFL70-345RS	109KX1ZA	ステンレス HL仕上げ	-
601	YPFL60-345LS	109KX0ZA	ステンレス HL仕上げ	-
	YPFL60-345RS	109KW9ZA	ステンレス HL仕上げ	-
501	YPFL50-345LS	109KW8ZA	ステンレス HL仕上げ	-
	YPFL50-345RS	109KW7ZA	ステンレス HL仕上げ	-
△寸法(板内)	型名	製品コード	色調	区分No.
	作成	2009/ 6/29	型名	YPFL50/60/70-345R/LS
	更新	****/**/**	図番	オリジナル BDR-3FL用別売横塞板
			図名	1091257
				製品姿図