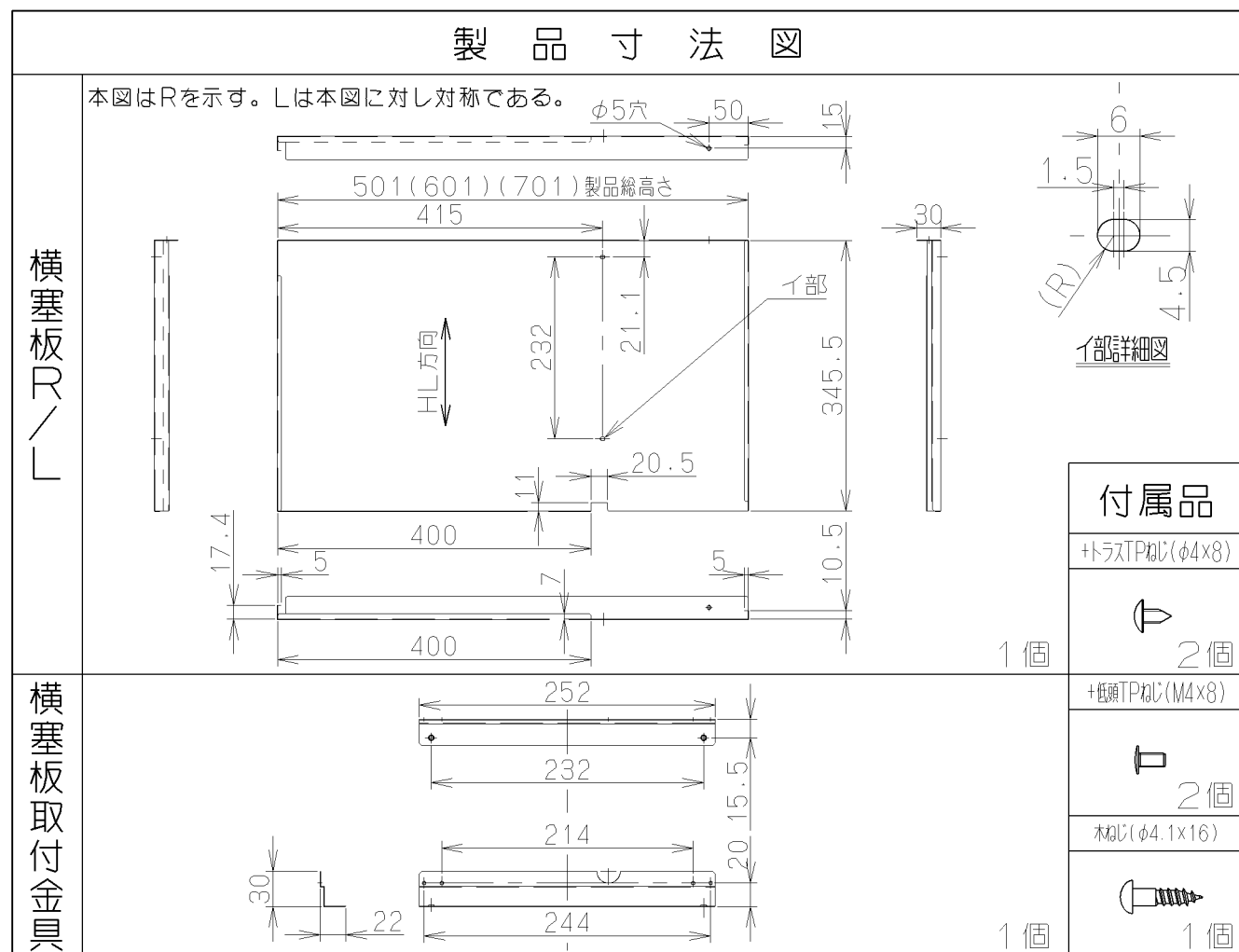


横塞板取付説明書

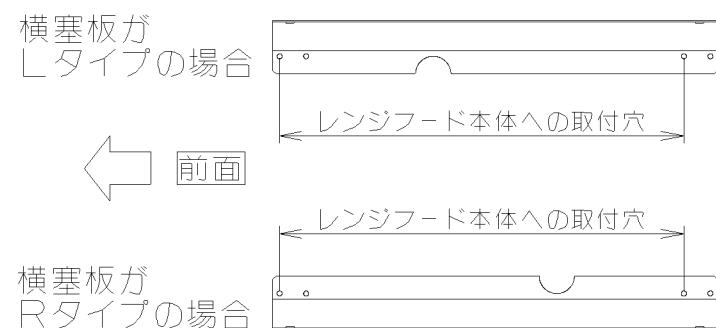
レンジフードに付属の取付説明書と併せてお読みください。
YPS50/60/70-345C (R/L)



YPS50-345C (R/L) 製品総高さH=500用に使用
 YPS60-345C (R/L) 製品総高さH=600用に使用
 YPS70-345C (R/L) 製品総高さH=700用に使用

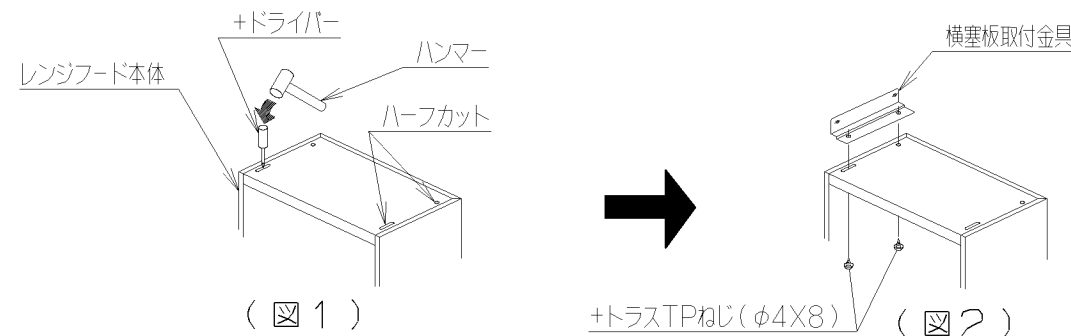
※横塞板取付金具のレンジフード本体への取り付け穴位置確認について

レンジフードの本体奥行きにより横塞板取付金具の取り付け穴位置が変わりますので下図を確認しながらレンジフード本体に取り付けてください。

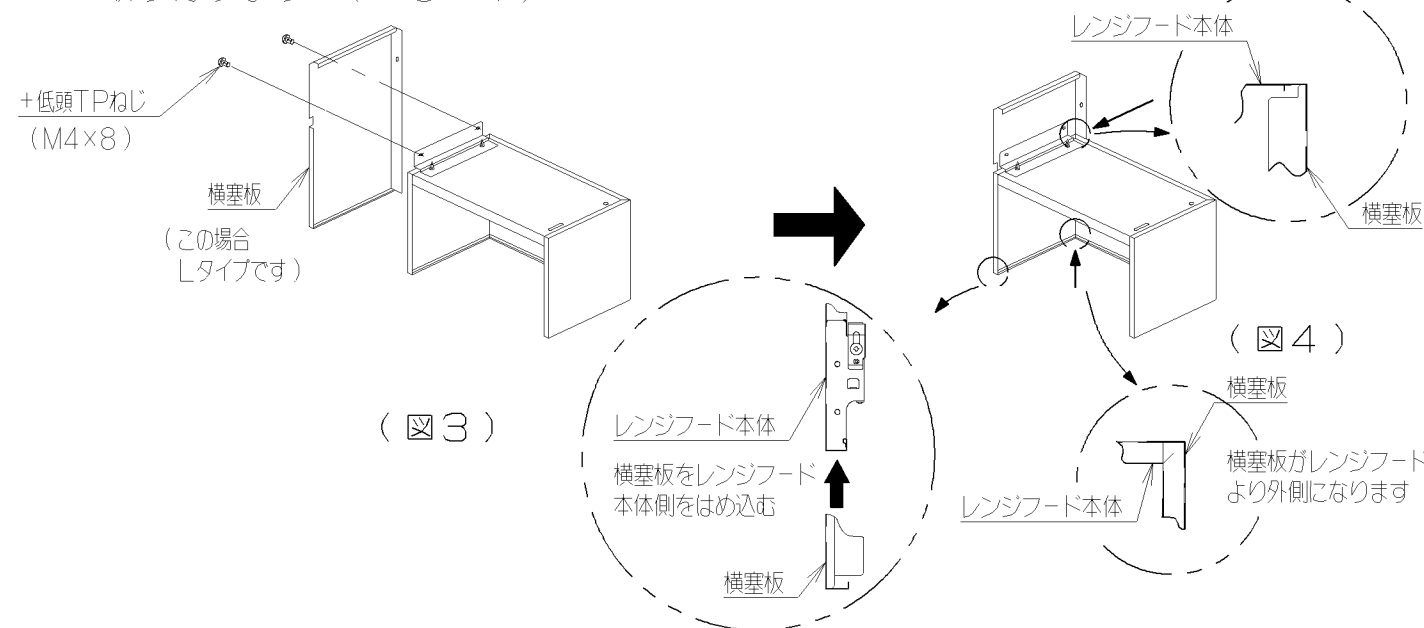


はじめに
レンジフード本体を壁面に取り付ける前に

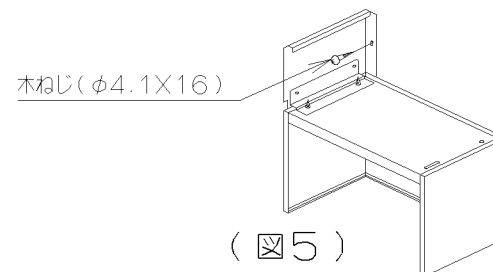
1. レンジフード本体の天井面にある横塞板等の取付穴はハーフカットになっておりますので+ドライバーの先端等でハーフカットを打ち抜いてください。(図1)
2. 付属の横塞板取付金具をハーフカットを打ち抜いたところに付属の+トラスTPねじでレンジフード本体の下側より取り付けます。(図2)



3. レンジフード本体を壁面に取り付けます。詳しくはレンジフード付属の取付説明書をご覧ください。
4. レンジフード本体を完全に壁面にねじで締め付ける前に横塞板をレンジフード本体に取り付けます。その後、横塞板と横塞板取付金具を付属の+低頭TPねじで取り付けます。(図3、4)



5. 横塞板とレンジフード本体が確実に取り付けられているのを確認した後、レンジフード本体を壁面に確実に取り付け、付属の木ねじで横塞板を壁面に取り付けます。(図5) レンジフードの取り付け方法はレンジフード付属の取付説明書をご覧ください。



補足
横塞板と幕板の取り付け方法は横塞板の内側に幕板が入り、横塞板が幕板に引っ掛かります。幕板のレンジフードへの取り付け方法はレンジフード付属の取付説明書をご覧ください。(図6)

