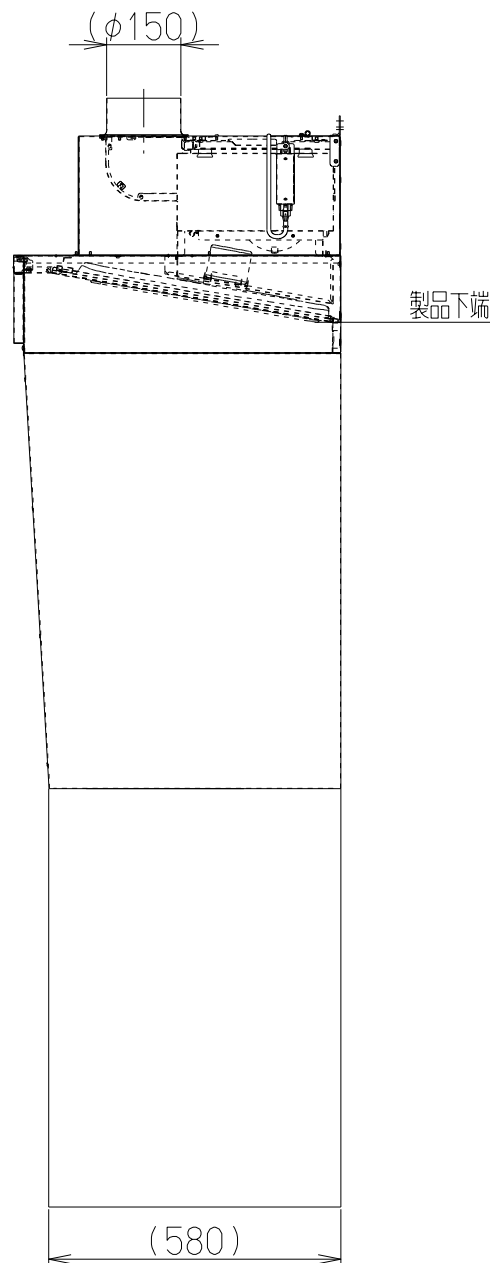
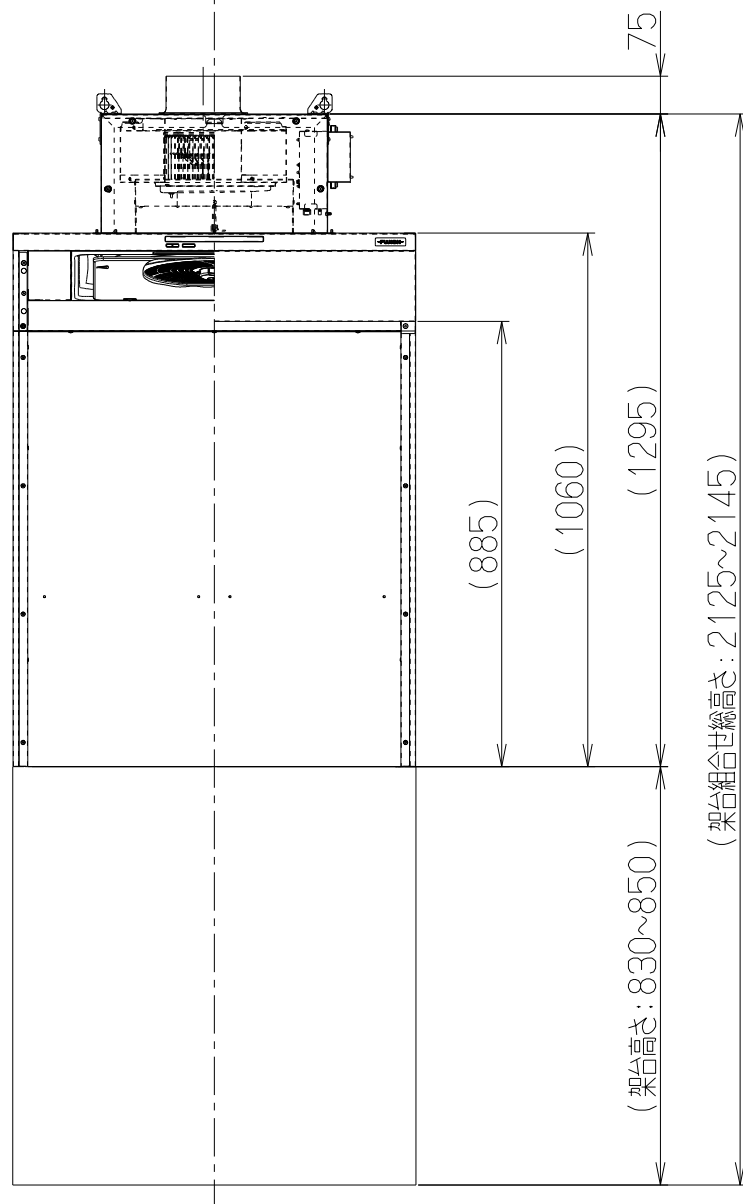
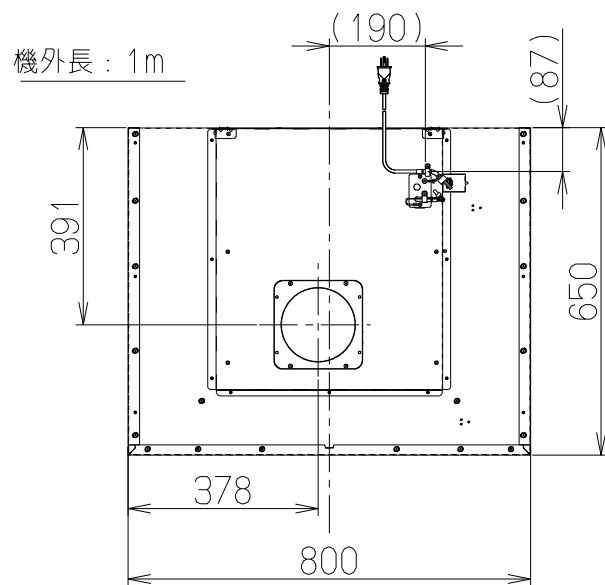
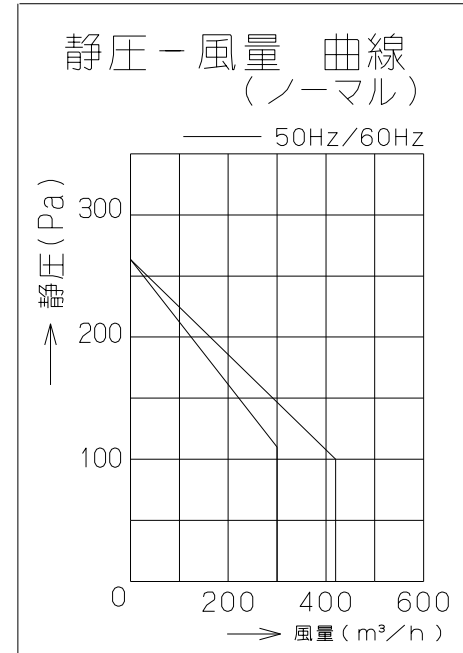


記号	変更履歴	枝連番号	年月日	担当
△				
△				
△				

- 注) 1. 製品天面より上の化粧幕板は現場手配にて取り付けのこと。
 2. 製品総高さは調理機器用の架台との組合せに応じて異なるため注意のこと。
 3. 静圧-風量曲線(ターボ)を参考に420(m³/h)を下回らない配管設計を行うこと。
 4. 離隔距離は調理機器上面から製品下端まで800mmとすること。



主要部品一覧表				
品番	部品名	材質	表面処理	色調
1	フード本体	ステンレス		
2	オイルパネル	亜鉛めっき鋼板	フッ素塗装	シルバーメタリック
3	整流板	亜鉛めっき鋼板	フッ素塗装	シルバーメタリック
4	ケーシング	亜鉛めっき鋼板		
5	モーター(ファン用)	8極DCブラシレスモーター E種		
6	モーター(ディスク用)	8極DCブラシレスモーター E種		
7	ファン	亜鉛めっき鋼板(シロッコファン)		
8	ディスク(グリス除去装置)	ステンレス	両面親水性塗装: クリアー(ワンタッチ着脱)	
9	スイッチ	ソフトタッチ式スイッチ(運転入/切、風量[ノーマル・ターボ])		
10	排気口	亜鉛めっき鋼板		*付属品
11	オイルガード	亜鉛めっき鋼板	フッ素塗装	シルバーメタリック
12	電源コード	プラグ付キャブタイヤ丸型コード 0.75mm ² 3心 2極接地極付差込プラグ		
13	連結用架台(外)	ステンレス		
14	連結用架台(内)	ステンレス		
15	防火ダンパー	ステンレス	特定防火設備該当品	
16	温度ヒューズ	C1220P	ヒューズ耐温: 120℃	*付属品



*本製品の外部板厚はt0.8mm以上です。

特性表

型名	定格電圧 (V)	速調	定格周波数 (Hz)	消費電力 (W) (0Pa)	風量 (m ³ /h)	騒音 (dB)	製品質量 (kg)
OSFH150-801S	100	ターボ	50	75	420	49	50.5
			60				
		ノーマル	50	43	300	44	
			60				

*騒音値は製品から1m地点にて測定したA特性音圧レベルです。
(63Pa時: 最大電力95W)

OSFH150-801S	419015Z9	ステンレス No.4仕上		KA144
型名	製品コード	色調		区分No.
作成	2019/10/08	型名	OSFH150-801	
更新	****/**/**	図番	オリジナル	
		図名	4190009	
-FUJIOH- 富士工業株式会社		三角法	尺	1/15
製品姿図				