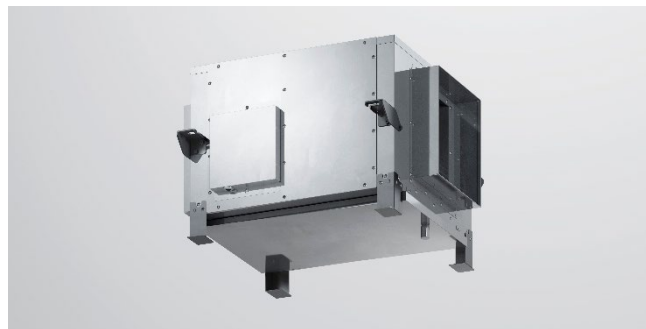


**一般家庭用レンジフード国内シェア No.1<sup>※1</sup> の FUJIOH(フジオー)  
大風量域の静圧に優れた、業務用厨房や商業施設向け  
空調用送風機「ビルトインシロッコファン」を開発  
BIS-301-CK など 2021年9月16日(木)より順次販売開始**

富士工業株式会社(神奈川県相模原市/厨房機器製造・販売/代表取締役社長 柏村浩介 以下、FUJIOH)は、大風量域の静圧に優れた空調用送風機「ビルトインシロッコファン」BIS-301-CK を 2021年9月16日(木)に、BIS-601-CK を 2021年10月26日(火)に販売いたします



BIS-301-CK イメージ

今回発売する「ビルトインシロッコファン」は、FUJIOH が業務用市場の中でも飲食店舗の厨房に展開しているため、3,000 m<sup>3</sup>/h レベルの排気性能を備えた天吊り式の空調用送風機になります。業務用厨房や複合商業施設などの空間において大風量での換気を可能にし、FUJIOH がこれまで家庭用レンジフード開発で培ってきた製品の開発・生産技術を活かすことで、同風量域において他社製品を上回る高静圧性能を実現しました。

これにより FUJIOH では、昨年から販売している循環タイプのフライヤー用フードを含め、業務用厨房や複合商業施設向けに、更なる空気環境改善のご提案が可能となります。

これまで FUJIOH では、10年間ファンの清掃が不要<sup>※2</sup>な一般家庭用レンジフード「オイルスマッシャー搭載レンジフード」の開発や、油の舞う環境で使える業務用空気清浄機「CoCoCLEAN(ココクリーン)」の開発など、お客様のニーズに応える製品の製造・販売を通して、空気環境の改善に邁進してまいりました。昨年からはコンビニエンスストアやスーパーマーケットなど、店内調理設備を持つ店舗向けに「フライヤー用フード」を開発・販売するなど、業務用市場での本格的な製品展開にも尽力いたしております。

今後も FUJIOH は、空気環境改善に取り組むブランドとして、「空気を変え、環境を変え、明日を豊かに変えていく」というビジョンの実現につながる製品やサービスを提案し続けてまいります。

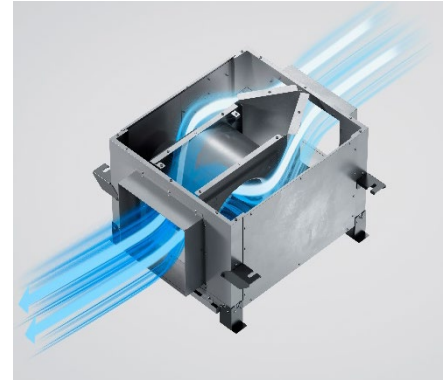
※1 富士工業グループは、一般家庭用レンジフード供給台数国内シェア No.1。(2021年4月 東京商工リサーチ調べ ODM 生産品含む)  
FUJIOH は、富士工業グループの企業ブランドです。

※2 「お掃除不要」とは、レンジフード内部が汚れないという意味ではありません。普及製品:BDR-3HL(富士工業製)の1年間相当の油が付着する期間が、オイルスマッシャー搭載製品は約10年となるため、製品設計上の標準使用期間中はお掃除をする必要がないとしています。普及製品について1年に1回ファンを清掃することを前提としています。

## ■空調用送風機「ビルトインシロッコファン」BIS-301-CK/BIS-601-CK について

### 【BIS-301-CK/BIS-601-CK の特徴】

- ・厨房用
- ・大風量域で高い静圧
- ・薄型・軽量設計
- ・搬送空気温度 80°Cまで対応
- ・外装およびドレン皿は SUS304 製(ステンレス)
- ・一方向からのメンテナンスが可能
- ・ドレン皿の左右反転が可能



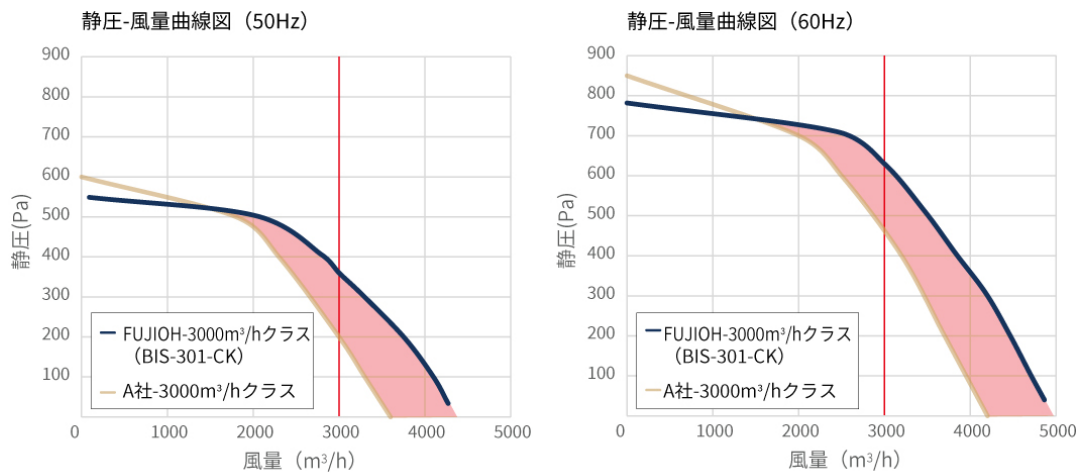
### 【他社製品との比較結果】

#### ・FUJIOH 製「ビルトインシロッコファン」BIS-301-CK と他社空調用送風機の静圧-風量曲線図

主力メーカーA社の同等サイズの製品より大風量域の静圧が優れています。

BIS-301-CKでは3000m<sup>3</sup>/h時に360Pa(50Hz)/630Pa(60Hz)という結果になりました。

BIS-301-CK(当社 3000m<sup>3</sup>/hクラス)と、A社 3000m<sup>3</sup>/hクラスの商品を同一試験条件にて試験



※風量・静圧は JIS B 8330 による比較

## ■製品概要



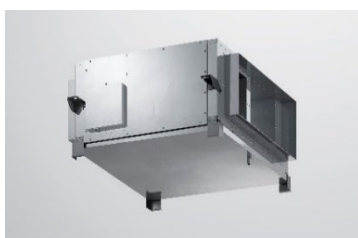
BIS-301-CK イメージ

品名 : BIS-301-CK

希望小売価格 : ¥369,600 (税抜価格 ¥336,000)

発売日 : 2021年9月16日(木)

製品サイズ(W×D×H) : 772(mm)×706(mm)×475(mm)



BIS-601-CK イメージ

品名 : BIS-601-CK

希望小売価格 : ¥664,400 (税抜価格 ¥604,000)

発売日 : 2021年10月26日(火)

製品サイズ(W×D×H) : 929(mm)×1074(mm)×475(mm)

■WEB サイト : <https://www.fujioh.com/bisfan>

**【富士工業グループ会社概要】**

事業概要:キッチン用換気扇の企画・開発設計・生産・販売・アフターサービスまで、  
一貫した事業活動を行う住宅設備機器メーカー

代表者:代表取締役社長 柏村浩介

創立:1941年12月

所在地:神奈川県相模原市中央区淵野辺2丁目1番9号

従業員数:904名(役員、アルバイト・契約社員等を除く)

グループ会社:富士ホールディングス株式会社／富士工業株式会社／富士工業販売株式会社／  
フジテックメンテナンス株式会社／株式会社ヒートアンドクール／  
F.I.T (FUJIOH INTERNATIONAL TRADING PTE,LTD.)／  
芙子帝風商貿(上海)有限公司 (FUJIOH TRADING SHANGHAI CO.,LTD.)／  
F.M.M(FUJIOH MARKETING MALAYSIA SDN. BHD.)  
[関連会社]アリアフィーナ株式会社

公式 WEB: <https://www.fujioh.com>

**商品に関する問い合わせ先**

富士ホールディングス株式会社 コミュニケーションデザイン部

TEL : 042-718-5661 E-MAIL : [fujioh.cdg@fujioh.com](mailto:fujioh.cdg@fujioh.com)