

NEWS RELEASE

2022年1月26日

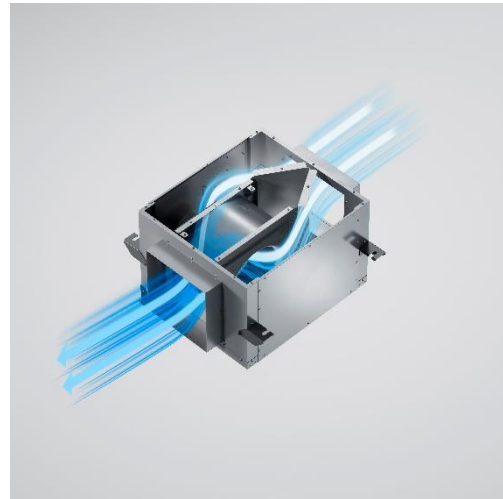
一般家庭用レンジフード国内シェア No.1^{※1}の FUJIOH（フジオー） 大風量域の静圧に優れた、商業施設向け空調用送風機 「ビルトインシロッコファン」にバリエーションを追加 2022年1月26日（水）より販売開始

富士工業株式会社（神奈川県相模原市／厨房機器製造・販売／代表取締役社長 柏村浩介/以下、FUJIOH）は、大風量域の静圧に優れた空調用送風機「ビルトインシロッコファン」BIS-301とBIS-601を2022年1月26日（水）より販売いたします。

※1 富士工業グループは、一般家庭用レンジフード供給台数国内シェア No.1。（2021年4月 東京商工リサーチ調べ ODM 生産品含む）
FUJIOH は、富士工業グループの企業ブランドです。



BIS-301 イメージ



BIS-301 送風導線イメージ

昨年発売した飲食店舗の厨房用送風機につづき、厨房以外の一般的な空間において大風量の換気を可能にする空調用送風機を開発いたしました。これにより、厨房空間と客席や売場空間などそれぞれに適した空調用送風機をご提供できる製品ラインアップが揃いました。

また今回開発した BIS-301 と BIS-601 は、商業施設にとどまらずオフィスや会議室などの広い空間にもお使いいただくことができます。換気的重要性が高まっているなか、FUJIOH のビルトインシロッコファンシリーズを幅広い換気ニーズに合わせてお役立ていただくことが可能になりました。

◆ 特長

- ・優れた大風量域の静圧
- ・風量 3000 m³/h と 6000 m³/h の 2 タイプを用意
- ・薄型軽量設計
- ・一方向からのメンテナンスが可能

<報道関係者お問い合わせ先>

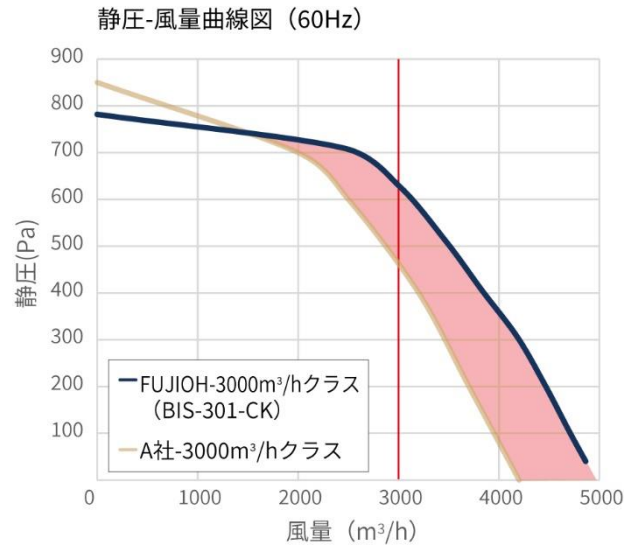
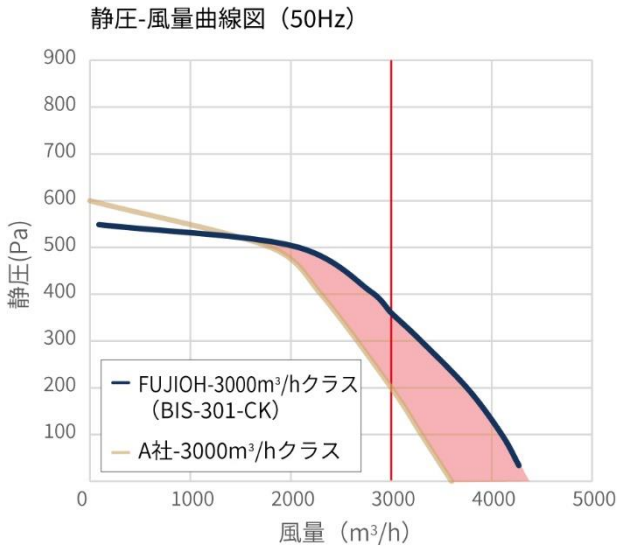
FUJIOH PR事務局（株式会社イニシャル内） 担当：宮城・高松・青山
TEL:03-5572-6062 FAX:03-5572-6065 MAIL:fujioh@vectorinc.co.jp

※本リリースをお送りさせて頂いている皆様の個人情報は、株式会社ベクトルの個人情報保護方針に基づいて厳重に管理させて頂いております。
今後、弊社からのニュースリリースの配信を希望されない方は、恐れ入りますがprivacy@vectorinc.co.jp_までご連絡をお願い致します。

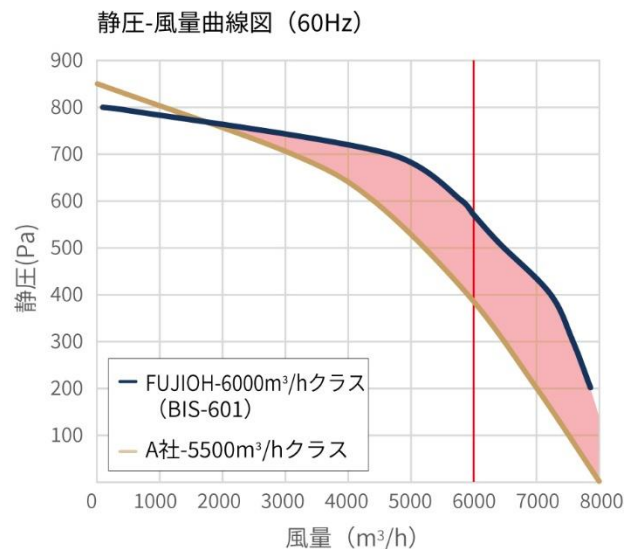
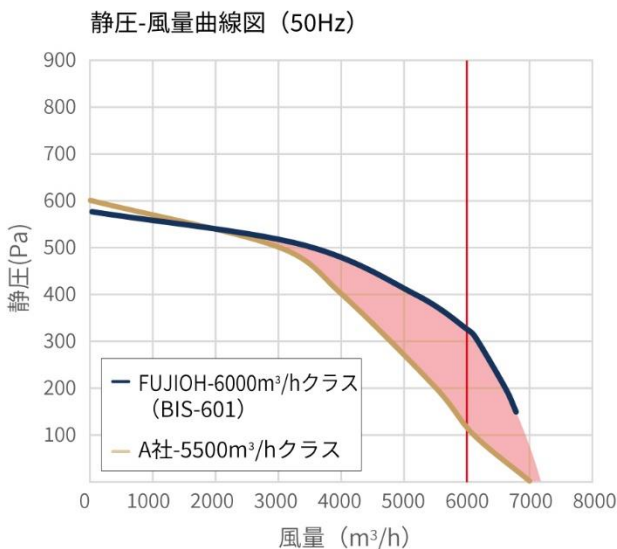
【他社製品との比較結果】

主力メーカーA社の本体サイズが同等の製品より大風量域の静圧が優れています。

- BIS-301では3000 m³/h時に360Pa (50Hz) / 630Pa (60Hz) という結果になりました。
BIS-301 (当社 3000m³/hクラス) と、A社 3000m³/h クラスの商品を同一試験条件にて試験
※風量・静圧はJIS B 8330による比較



- BIS-601では、6000 m³/h時に325Pa (50Hz) / 570Pa (60Hz) という結果になりました。
BIS-601 (当社 6000m³/hクラス) と、A社 5500m³/h クラスの商品を同一試験条件にて試験
※風量・静圧はJIS B 8330による比較



<報道関係者お問い合わせ先>

FUJIOH PR事務局 (株式会社イニシャル内) 担当: 宮城・高松・青山

TEL: 03-5572-6062 FAX: 03-5572-6065 MAIL: fujioh@vectorinc.co.jp

※本リリースをお送りさせて頂いている皆様の個人情報は、株式会社ベクトルの個人情報保護方針に基づいて厳重に管理させて頂いております。今後、弊社からのニュースリリースの配信を希望されない方は、恐れ入りますがprivacy@vectorinc.co.jp_までご連絡をお願い致します。

◆ 製品概要



型名：BIS-301
希望小売価格：256,300 円（税抜 233,000 円）
製品サイズ (W×D×H)：772mm × 706mm × 409mm
製品質量：34kg



型名：BIS-601
希望小売価格：458,700 円（税抜 417,000 円）
製品サイズ (W×D×H)：929mm × 1074mm × 475mm
製品質量：62kg

◆ WEB サイト：<https://www.fujioh.com/bisfan>

今後も FUJIOH は、空気環境改善に取り組むブランドとして、「空気を変え、環境を変え、明日を豊かに変えていく」というビジョンの実現につながる製品やサービスを提案し続けてまいります。

【富士工業グループ会社概要】

事業概要：キッチン用換気扇の企画・開発設計・生産・販売・アフターサービスまで、
一貫した事業活動を行う住宅設備機器メーカー

代表者：代表取締役社長 柏村浩介

創立：1941年12月

所在地：神奈川県相模原市中央区淵野辺2丁目1番9号

従業員数：846名（役員、アルバイト・契約社員等を除く）

グループ会社：富士ホールディングス株式会社／富士工業株式会社／富士工業販売株式会社／
フジテックメンテナンス株式会社／株式会社ヒートアンドクール／

F.I.T (FUJIOH INTERNATIONAL TRADING PTE.LTD.)／

英子帝風商貿（上海）有限公司 (FUJIOH TRADING SHANGHAI CO.,LTD.)／

F.M.M. (FUJIOH MARKETING MALAYSIA SDN. BHD.)

〔関連会社〕 アリアフィーナ株式会社

公式 WEB：<https://www.fujioh.com>

商品に関する問い合わせ先

富士ホールディングス株式会社 コミュニケーションデザイン部

TEL：042-718-5661 E-MAIL：fujioh.cdg@fujioh.com

<報道関係者お問い合わせ先>

FUJIOH PR事務局（株式会社イニシャル内）担当：宮城・高松・青山

TEL:03-5572-6062 FAX:03-5572-6065 MAIL:fujioh@vectorinc.co.jp

※本リリースをお送りさせて頂いている皆様の個人情報は、株式会社ベクトルの個人情報保護方針に基づいて厳重に管理させて頂いております。
今後、弊社からのニュースリリースの配信を希望されない方は、恐れ入りますがprivacy@vectorinc.co.jpまでご連絡をお願い致します。