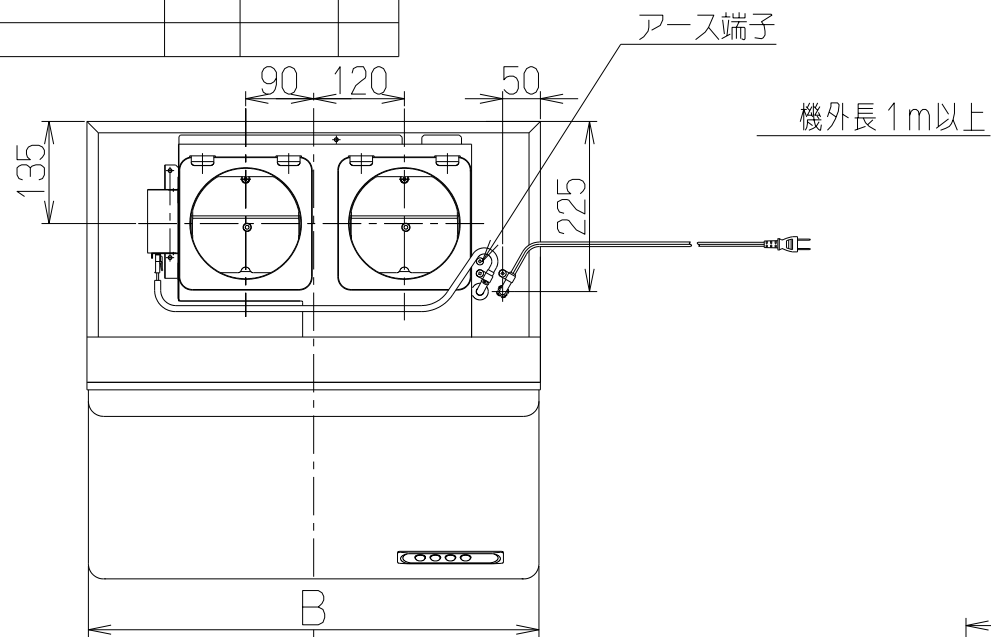
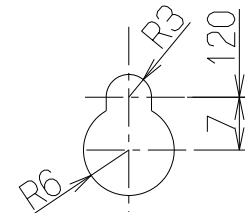


記号	変更履歴	技連番号	年月日	担当
△				
△				
△				



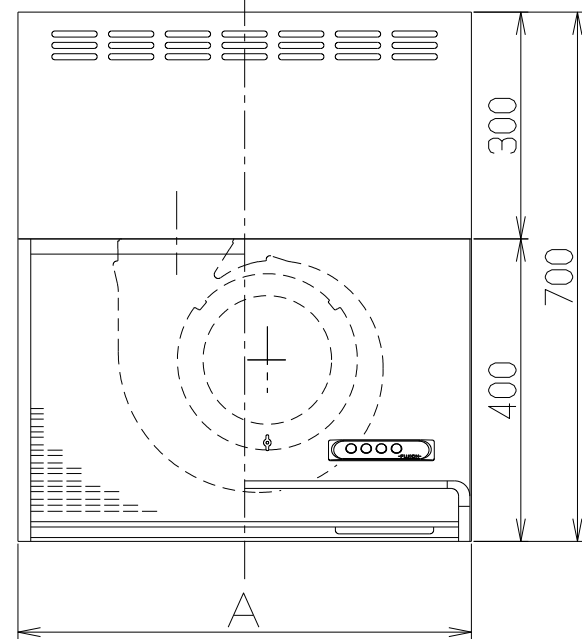
- 付属品 —
- 座付ねじ(φ5.1×45) ----- 4個
  - 木ねじ(φ4.5×45) ----- 2個
  - +ナベTPねじ(M4×8) ----- 6個
  - ソフトテープ ----- 2個
  - 給排BOX(電動シャッター付) --- 1個



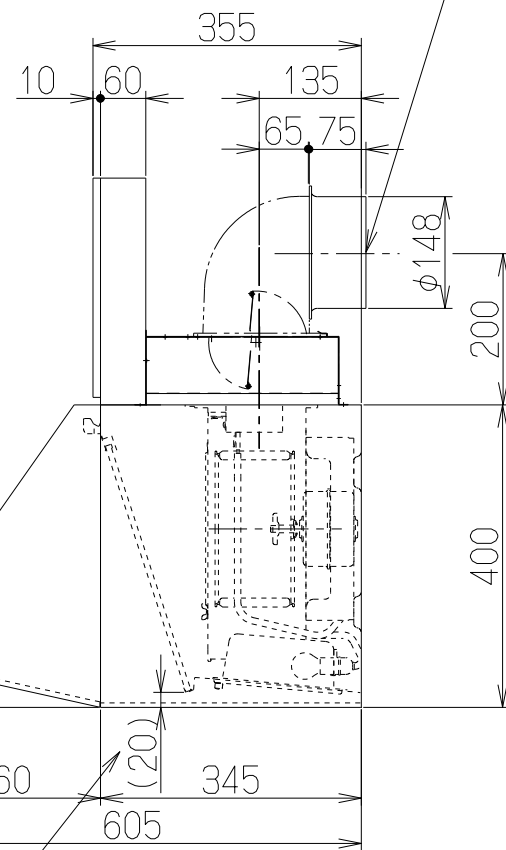
だるま穴詳細  
(本体取付穴:S=1/1)

品番	部品名	材質	表面処理	色調
1	本体	亜鉛めっき鋼板(注1)	ポリエステル塗装	表題欄による
2	前板	亜鉛めっき鋼板(注1)	ポリエステル塗装	表題欄による
3	ケーシング	亜鉛めっき鋼板		
4	モーター	4極コンデンサ誘導電動機E種		
5	ファン	亜鉛めっき鋼板(シロッコファン)		
6	スイッチ	押しボタン式(切,弱,強,照明)		
7	フィルター	鋼板製スロットフィルタ1層(ファンシーグリーン仕上:黒)		
8	排(給)気口	亜鉛めっき鋼板		*付属品
9	給気幕板	亜鉛めっき鋼板	ポリエステル塗装	表題欄による
10	給排BOX	亜鉛めっき鋼板	電動シャッター付	*付属品
11	前蓋	カラー鋼板		表題欄による
12	電源コード	プラグ付ビニル平形コード0.75mm <sup>2</sup> 2心		
13	照明装置	ミニ電球 1ヶ付(定格100V40W 口金:E17)		
14	L形ダクト	亜鉛めっき鋼板		*別売部品

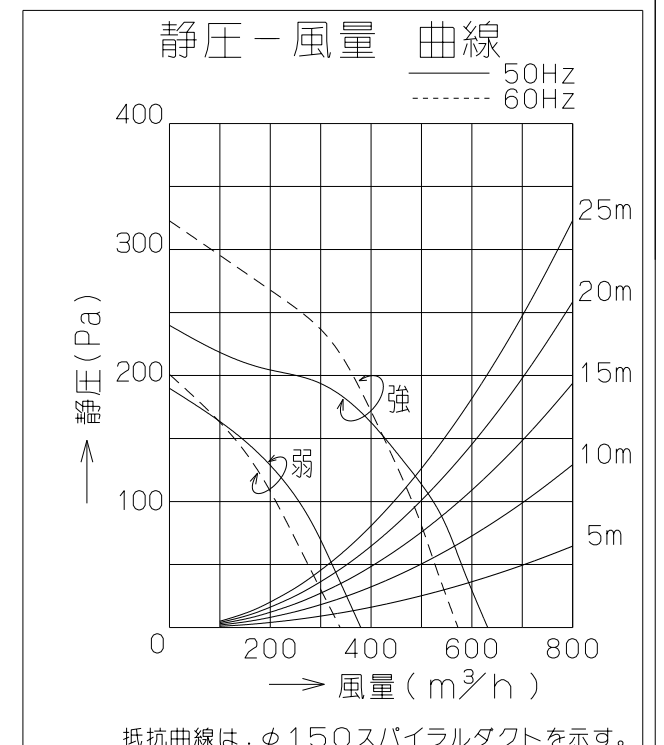
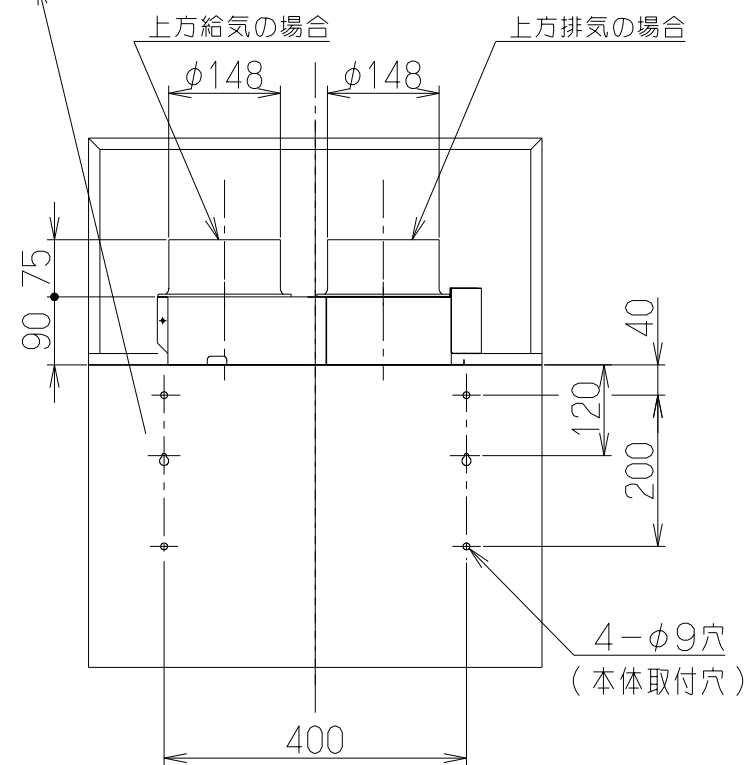
(注1) 材質は亜鉛めっき鋼板またはカラー鋼板のいずれかとする。  
材質がカラー鋼板の場合は製品の色調にかかわらず本体の天板は黒色とする。



後方排気/後方給気の場合  
(別売のL形ダクト使用)



本体下端から  
フィルター下端まで



特性表

型名	定格電圧(V)	ノッチ	定格周波数(Hz)	消費電力(W)	風量 (m <sup>3</sup> /h)		騒音 (dB)	製品質量 (kg)
					0 Pa	130Pa		
BDR-4HL-601V BDR-4HL-751V BDR-4HL-901V	100	強	50	115	630	470	44	16.5
			60	125	570	450	41	18.0
		弱	50	57	380	—	32	19.5
			60	57	340	—	30	

風量値はJIS C9603 チャンバー法による

896	900	BDR-4HL-901VSI	169EROAA	シルバーメタリック(Sメタリック)	KA132	
		BDR-4HL-901VBK	169EROSW	ブラック(ブラックFJ)	KA132	
		BDR-4HL-901VW	169EROXP	ホワイト(C-202)	KA132	
746	750	BDR-4HL-751VSI	169EQ9AA	シルバーメタリック(Sメタリック)	KA132	
		BDR-4HL-751VBK	169EQ9SW	ブラック(ブラックFJ)	KA132	
		BDR-4HL-751VW	169EQ9XP	ホワイト(C-202)	KA132	
596	600	BDR-4HL-601VSI	169EQ8AA	シルバーメタリック(Sメタリック)	KA132	
		BDR-4HL-601VBK	169EQ8SW	ブラック(ブラックFJ)	KA132	
		BDR-4HL-601VW	169EQ8XP	ホワイト(C-202)	KA132	
B寸法 (前板寸法)	A寸法 (本体寸法)	作成	2011/ 2/22		型名	BDR-4HL-601/751/901V
		更新	****/**/**		図番	1690723
		<b>-FUJIOH-</b> 富士工業株式会社		三角法	尺	1/10
				図名		製品姿図