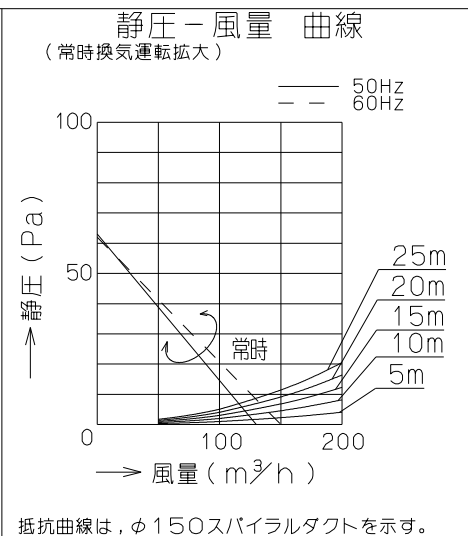
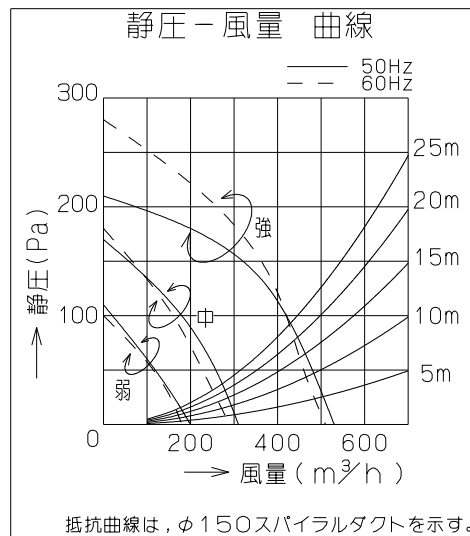
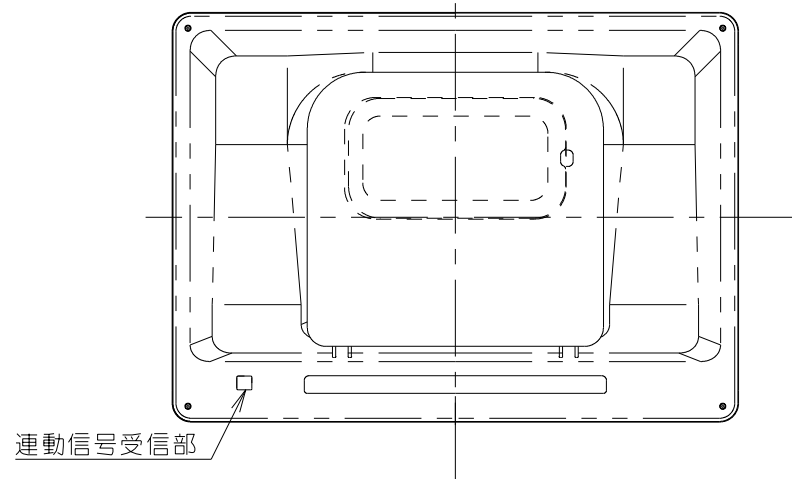
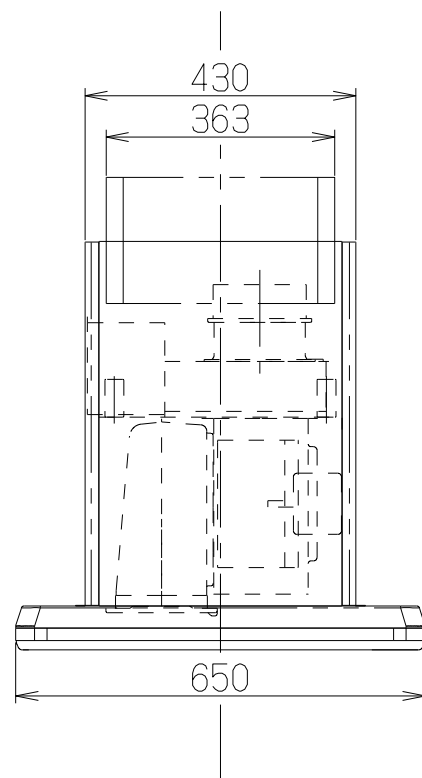
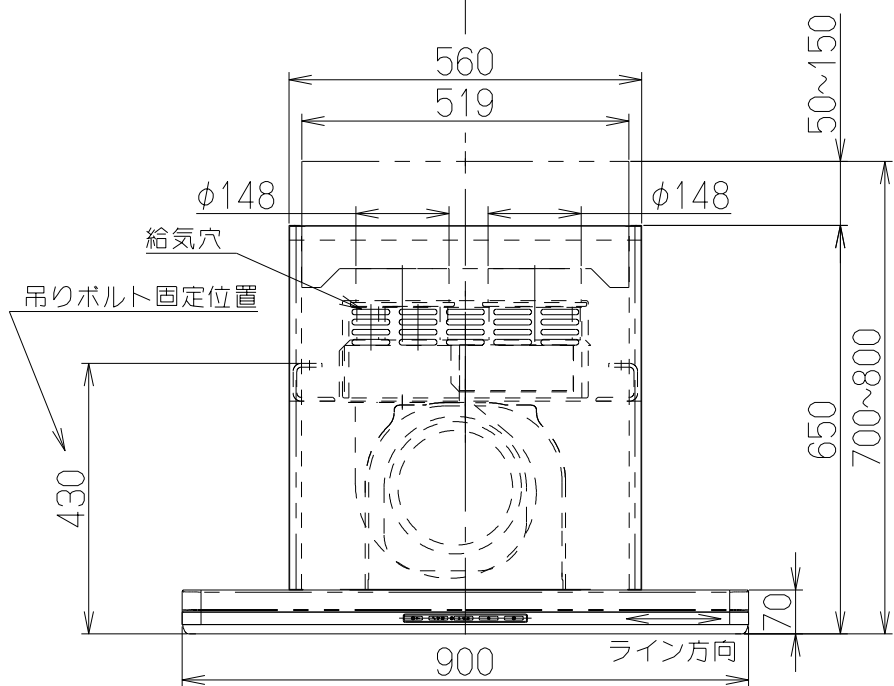
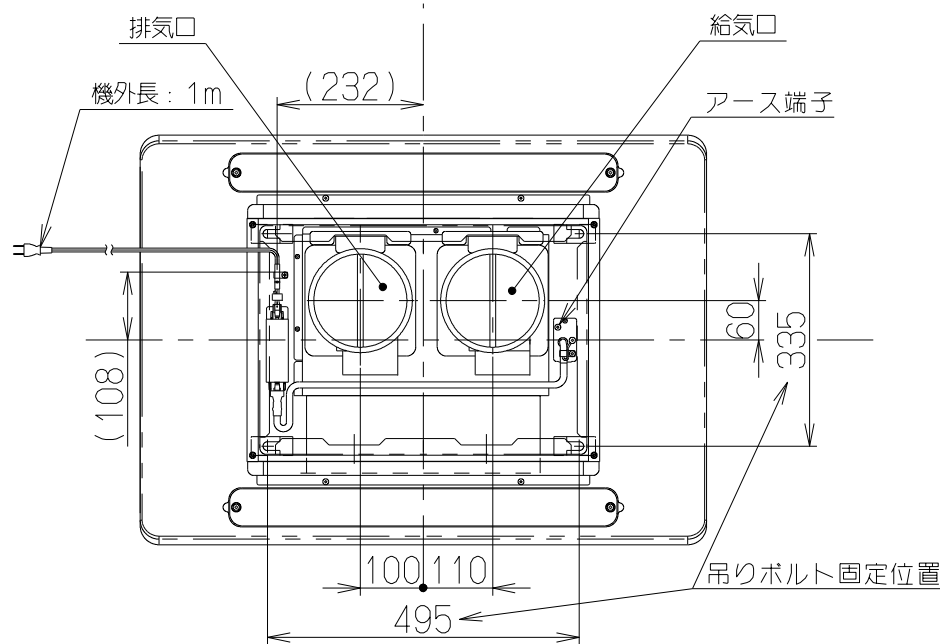


記号	変更履歴	技連番号	年月日	担当
△				
△				
△				



抵抗曲線は、φ150スパイラルダクトを示す。

抵抗曲線は、φ150スパイラルダクトを示す。

品番	部品名	材質	表面処理	色調
1	本体	亜鉛めっき鋼板	ポリエステル塗装	表題欄による
2	フード本体	亜鉛めっき鋼板	ポリエステル塗装	表題欄による
3	化粧板	ステンレス	ヘアライン仕上げ	
4	オイルパネル	亜鉛めっき鋼板	フッ素塗装	表題欄による
5	整流板	亜鉛めっき鋼板	フッ素塗装	表題欄による
6	ケーシング	亜鉛めっき鋼板	ファンシーグリーン仕上	ブラック
7	モーター	4極コンデンサー誘導電動機E種		
8	ファン	亜鉛めっき鋼板	ファンシーグリーン仕上(シロココファン)	
9	煙道	亜鉛めっき鋼板	フッ素塗装	シルバーメタリック
10	オイルパック	亜鉛めっき鋼板	フッ素塗装	表題欄による
11	スイッチ	リモコン対応ソフトタッチ式スイッチ【専用調理機器と連動可】 (運転入切、風量[弱・中・強]、タイマー<3・15・30>、照明、常時換気)		
12	照明装置	蛍光灯 1ヶ付(定格100V 24形 □金:G5 形名FHF24SEN)		
13	電源コード	プラグ付きビニル平形コード0.75mm² 2心 2極差込プラグ		
14	スライドダクト	亜鉛めっき鋼板	ポリエステル塗装	表題欄による ※別売品
15	排気口・給気口	亜鉛めっき鋼板		※付属品
16	給排ボックス	亜鉛めっき鋼板		※付属品
17	給気アダプター	カラー鋼板		ブラック ※付属品

付属品  
ソフトテープ — — — — — 2本

型名	定格電圧 (V)	ノッチ	定格周波数 (Hz)	消費電力 (W)	風量 (m³/h)		騒音 (dB)	製品質量 (Kg)
					0Pa	100Pa		
CBLRF-3R-901V	100	強	50	89	530	420	44	36
			60	99	510	420	43	
		中	50	49	310	—	32	
			60	50	280	—	30	
		弱	50	29	200	—	23	
			60	29	180	—	22	
常時	50	18	120	—	18			
	60	21	140	—	19			

電動機形式	4極コンデンサー誘導電動機	絶縁抵抗	10MΩ以上 (500Vメガー)	耐電圧	AC1000V 1分間	絶縁区分	E種
-------	---------------	------	------------------	-----	-------------	------	----

風量値はJIS C9603 チャンバー法による。

CBLRF-3R-901VSI	139627AA	シルバーメタリック(Sメタリック)	KA132
CBLRF-3R-901VFW	139627AT	フロストホワイト	KA132
型名	製品コード	色調	区分No.
作成	2013/ 1/21	型名	CBLRF-3R-901V
更新	****/**/**	図番	オリジナル
		図名	1390196
		製品姿	図

富士工業株式会社

三角法 尺

× 製品姿 図