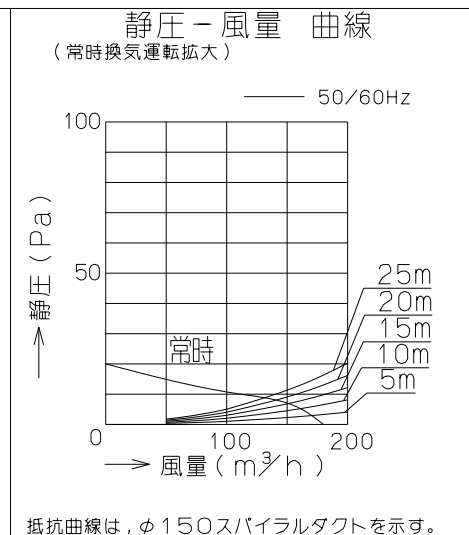
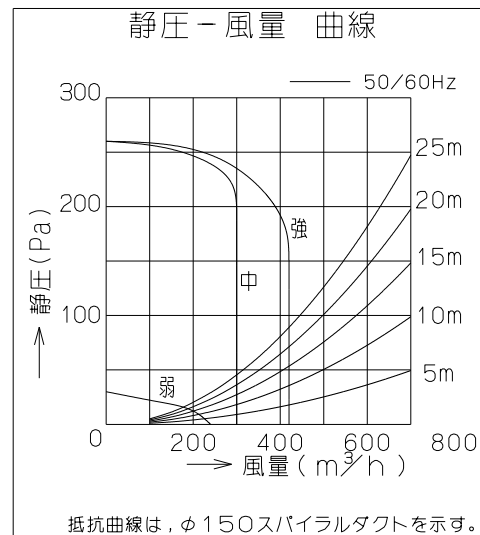
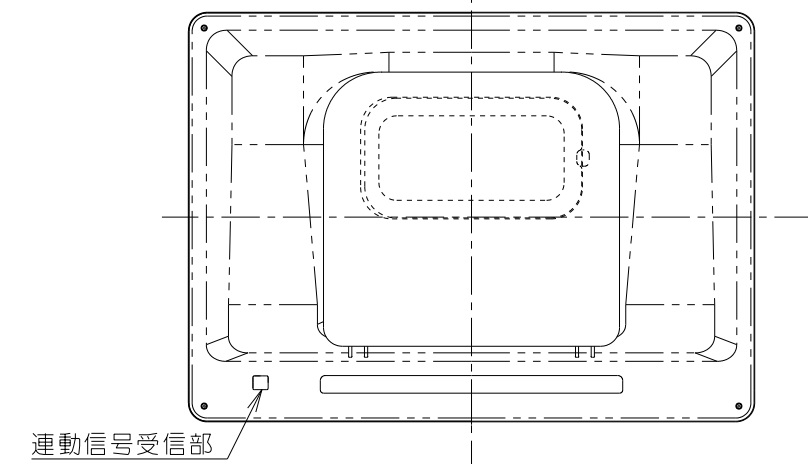
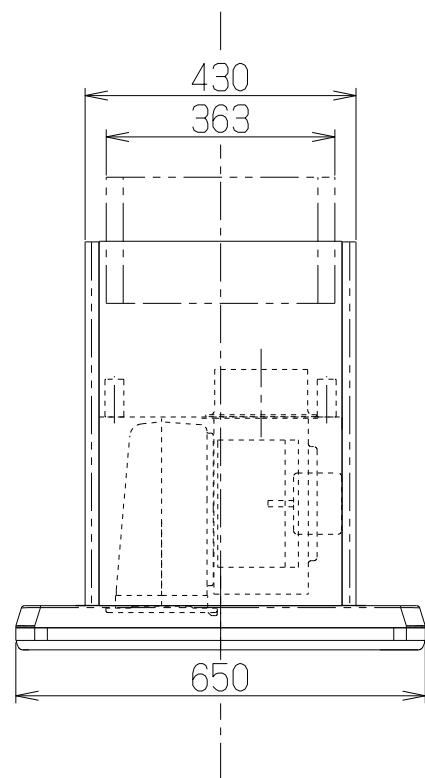
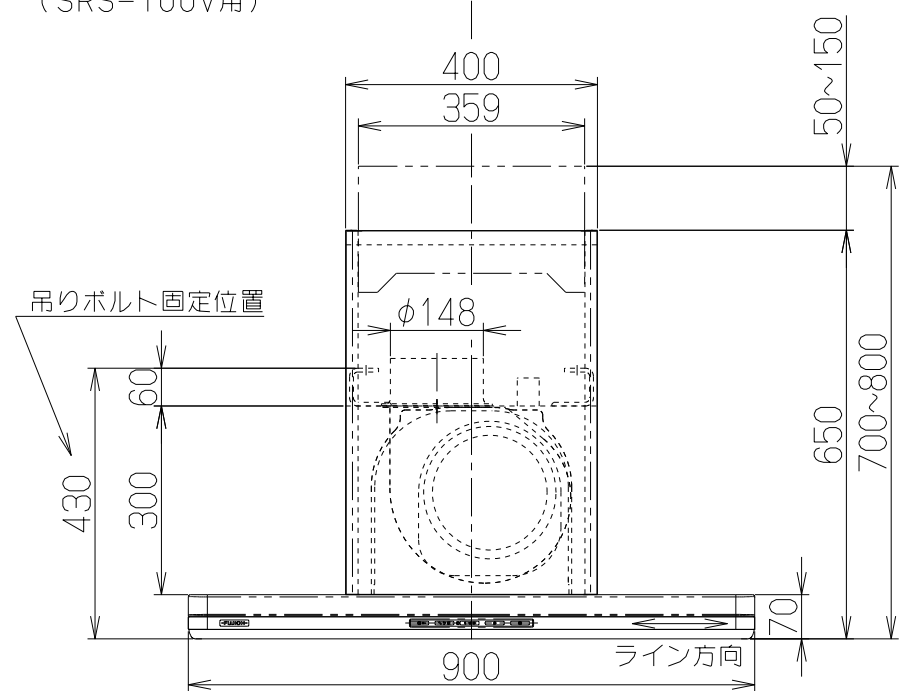
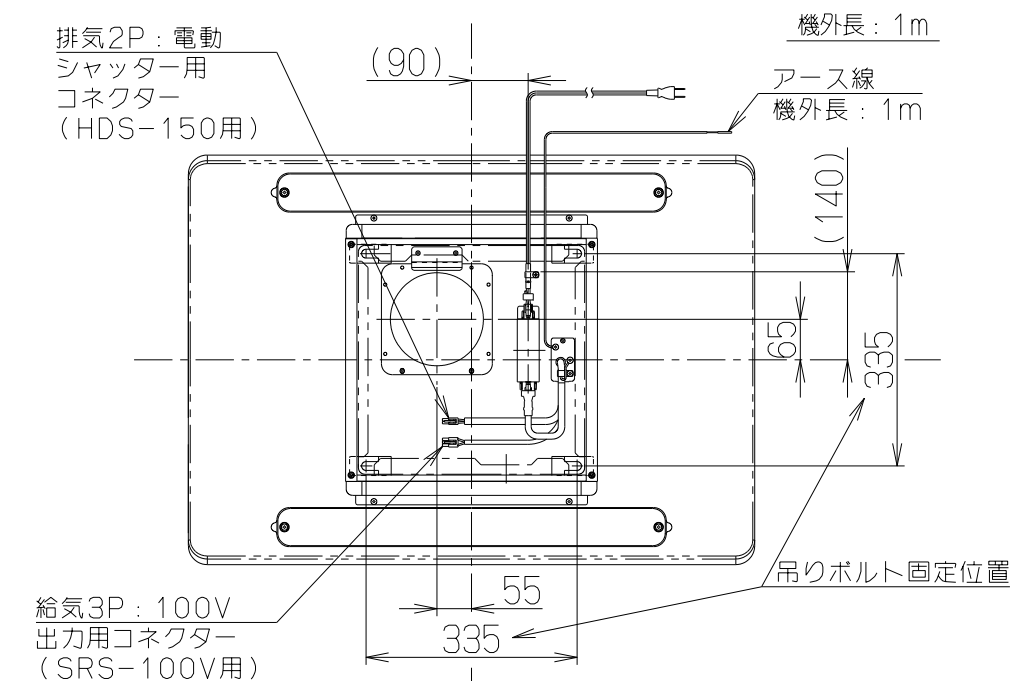


記号	変更履歴	枝連番号	年月日	担当
△				
△				
△				



品番	部品名	材質	表面処理	色調
1	本体	亜鉛めっき鋼板	ポリエステル塗装	表題欄による
2	フード本体	亜鉛めっき鋼板	ポリエステル塗装	表題欄による
3	化粧板	ステンレス	ヘアライン仕上げ	
4	オイルパネル	亜鉛めっき鋼板	フッ素塗装	表題欄による
5	整流板	亜鉛めっき鋼板	フッ素塗装	表題欄による
6	ケーシング	亜鉛めっき鋼板	ファンシーグリーン仕上	ブラック
7	モーター	8極DCブラシレスモーターE種		
8	ファン	亜鉛めっき鋼板	撥油塗装: クリア(ワンタッチ着脱)ソコファン	
9	煙道	亜鉛めっき鋼板	フッ素塗装	シルバーメタリック
10	オイルパック	亜鉛めっき鋼板	フッ素塗装	表題欄による
11	スイッチ	リモコン対応ソフトタッチ式スイッチ【専用調理機器と連動可】 (運転入/切, 風量[弱・中・強], タイマー<3・15・30>, 照明, 常時換気)		
12	照明装置	LED照明 消費電力: 11.5W (LED照明1灯, 照明用電源)		
13	電源コード	プラグ付きビニル平形コードφ.75mm <sup>2</sup> 2心 2極差込プラグ		
14	排気口	亜鉛めっき鋼板	逆風防止シャッター付	※付属品
15	スライドダクト	亜鉛めっき鋼板	ポリエステル塗装	表題欄による ※別売品

付 属 品  
ソフトテープ ----- 1本

型 名	定格電圧 (V)	ノッチ	定格周波数 (Hz)	消費電力 (W)	風 量 (m <sup>3</sup> /h)		騒 音 (dB)	製品質量 (Kg)
					0Pa	0~150Pa		
CBLRL-EC-901	100	強	50	27	—	420	39	30
			60					
		中	50	15	300	—	32	
			60					
		弱	50	9	240	—	29	
			60					
常時	50	6	180	—	23			
	60							

電動機形式 8極DCブラシレスモーター | 絶縁抵抗 10MΩ以上 (500Vメガー) | 耐電圧 AC1000V 1分間 | 絶縁区分 E 種

風量値はJIS C9603 チャンパー法による。(210Pa時: 最大消費電力77W)

CBLRL-EC-901SI	139626AA	シルバーメタリック(Sメタリック)	KA140
CBLRL-EC-901FW	139626AT	フロストホワイト	KA140
型 名	製品コード	色 調	区分No.
作成	2013/ 1/21	型 名	CBLRL-EC-901
更新	****/**/**	図番	オリジナル
-FUJIOH- 富士工業株式会社		尺 度	1390195
三角法		※	製品姿図