

記号	変更履歴	技種番号	年月日	担当
△				
△				
△				

特性表

型名	定格電圧 (V)	ノッチ	定格周波数 (Hz)	消費電力 (W)	風量 (m³/h)	騒音 (dB)	製品質量 (Kg)	
SBLRL-EC-901L	100	強	50	27	—	420	31	
			60					
		中	50	15	300	—		32
			60					
		弱	50	9	240	—		29
			60					
		常時	50	6	180	—		23
			60					

電動機形式	8極DCブラシレスモーター	絶縁抵抗	10MΩ以上 (500Vメガー)	耐電圧	AC1000V 1分間	絶縁区分	E 種
-------	---------------	------	------------------	-----	-------------	------	-----

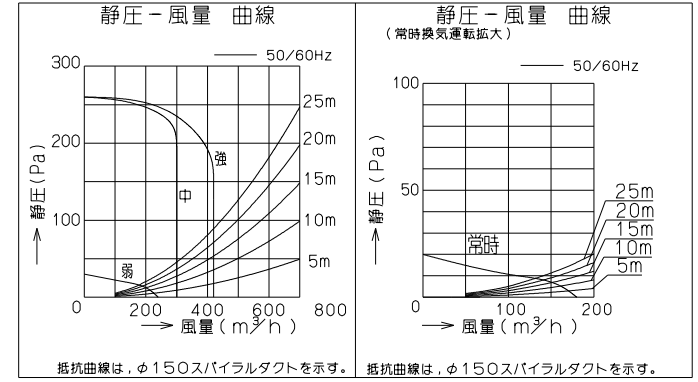
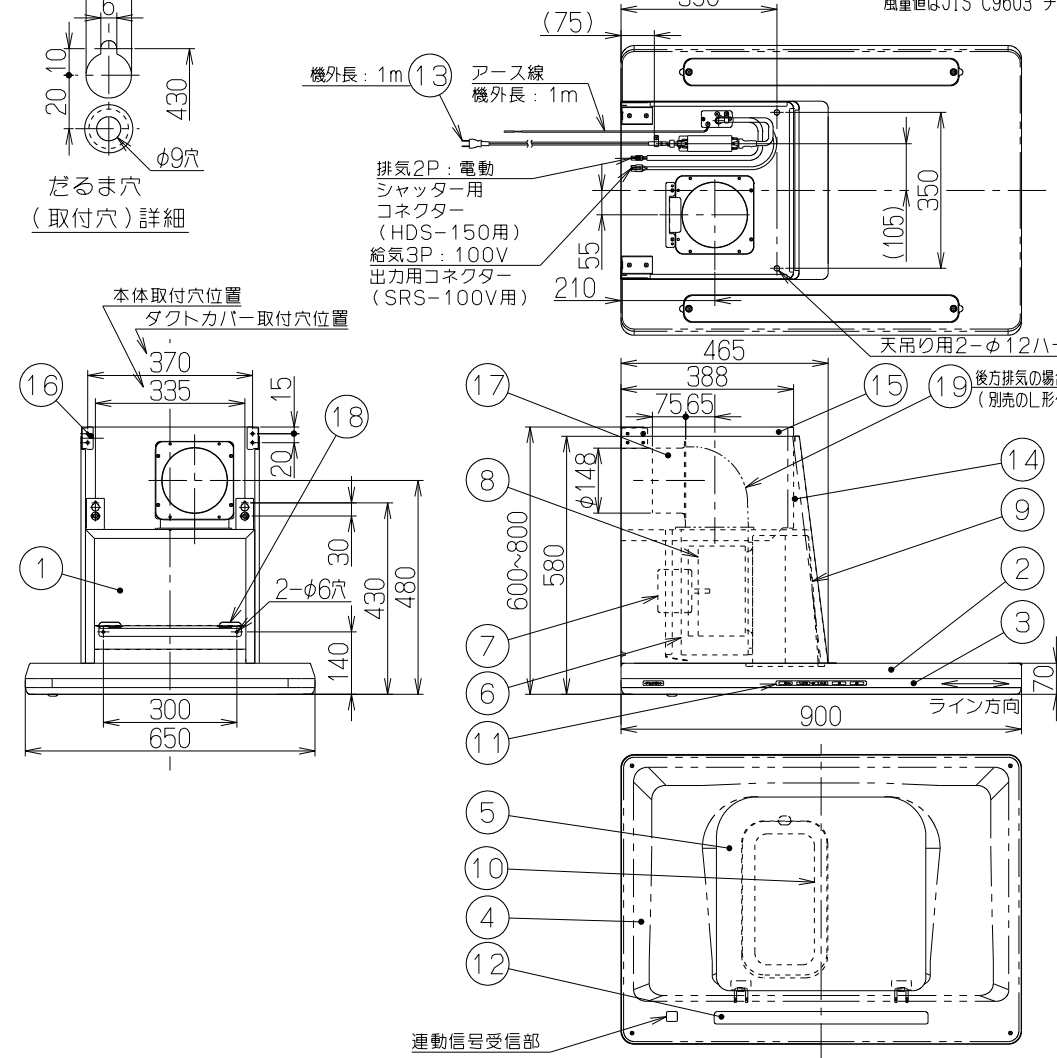
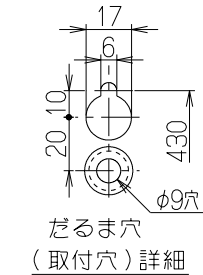
風量値はJIS C9603 チャンバー法による。(210Pa時: 最大消費電力77W)

主要部品一欄表

品番	部品名	材質	表面処理	色調
1	本体	亜鉛めっき鋼板		
2	フード本体	亜鉛めっき鋼板	ポリエステル塗装	表題欄による
3	化粧板	ステンレス	ヘアライン仕上げ	
4	オイルパネル	亜鉛めっき鋼板	フッ素塗装	表題欄による
5	整流板	亜鉛めっき鋼板	フッ素塗装	表題欄による
6	ケーシング	亜鉛めっき鋼板	ファンシーグリーン仕上	ブラック
7	モーター	8極DCブラシレスモーター	E種	
8	ファン	亜鉛めっき鋼板	機油塗装: クリア(ワンタッチ着脱)	ロココファン
9	煙道	亜鉛めっき鋼板	フッ素塗装	シルバーメタリック
10	オイルバック	亜鉛めっき鋼板	フッ素塗装	表題欄による
11	スイッチ	リモコン対応ソフトタッチ式スイッチ【専用調理機器と連動可】	(運転/入切/風量[弱・中・強]・タイマー<3・15・30>・照明・常時換気)	
12	照明装置	LED照明	消費電力: *W (LED照明1灯、照明用電源)	
13	電源コード	プラグ付きビニル平形コード	0.75mm² 2心 2極差込プラグ	
14	ダクトカバー	亜鉛めっき鋼板	ポリエステル塗装	表題欄による ※付属品
15	スライドダクト	亜鉛めっき鋼板	ポリエステル塗装	表題欄による ※付属品
16	ダクトカバー吊金具	亜鉛めっき鋼板		※付属品
17	排気口	亜鉛めっき鋼板	逆風防止シャッター付	※付属品
18	本体取付枠	亜鉛めっき鋼板		※付属品
19	L形ダクト	亜鉛めっき鋼板		※別売品

付属品

座付ねじ(φ5.1×45)-----10本
化粧ねじ(M4×8)-----2本
トラスねじ(M4×10)-----2本
ソフトテープ-----1本



注) 1. 本図はL(左壁)仕様を示す。R(右壁)仕様は1390189による。
2. 排気方向は、上方排気のみ。
(後方排気の場合は別売のL形ダクトを使用)

SBLRL-EC-901LSI	139612AA	シルバーメタリック(Sメタリック)	左壁仕様	KA140
SBLRL-EC-901LFW	139612AT	フロストホワイト	左壁仕様	KA140
型名	製品コード	色調	区分No.	
作成	2012/10/25		型名	SBLRL-EC-901L
更新	****/**/**		型名	オリジナル
-FUJIOH- 富士工業株式会社			図番	1390190
三角法 尺 度			図名	製品姿図

記号	変更履歴	技種番号	年月日	担当
△				
△				

特性表

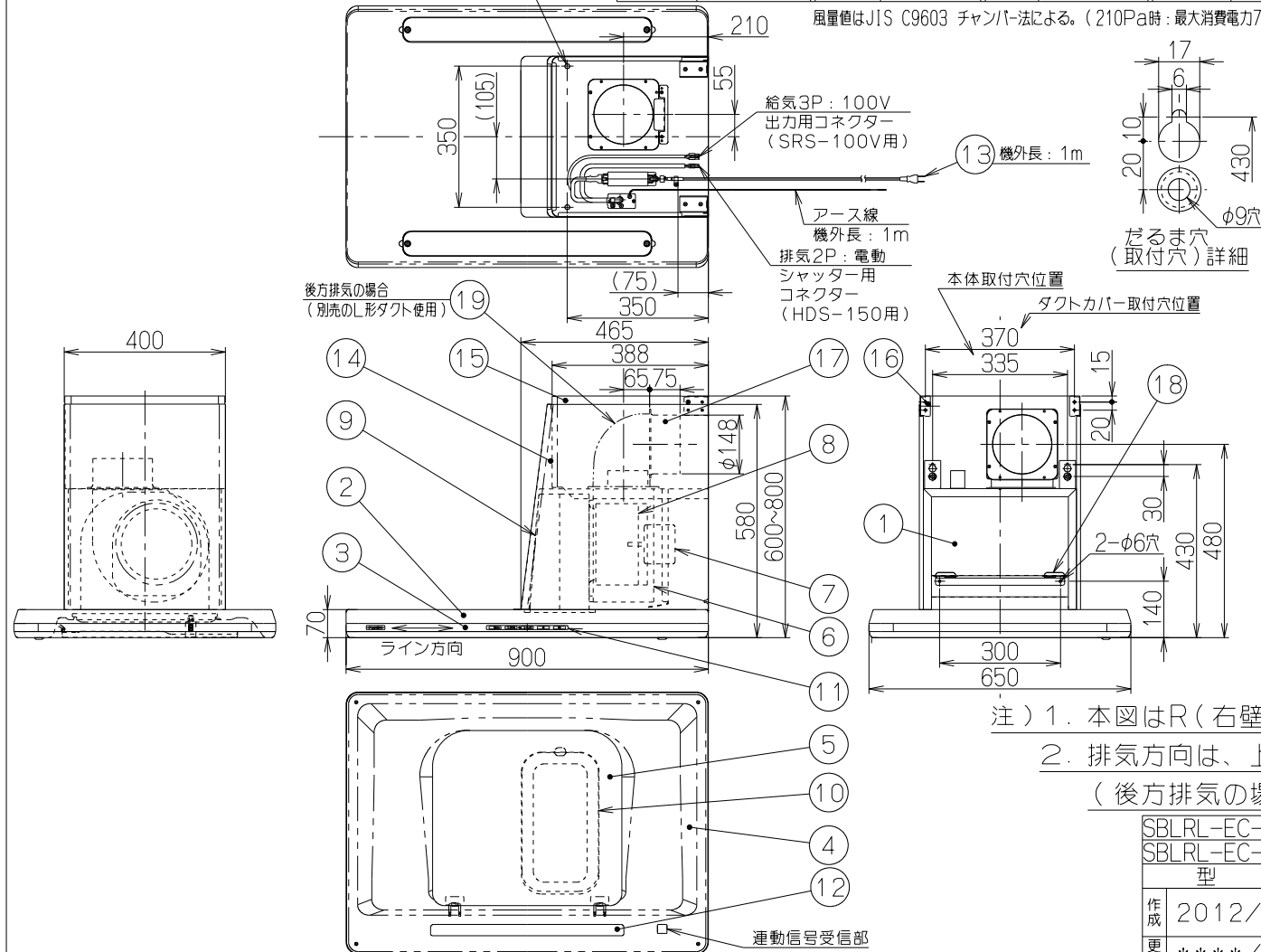
型名	定格電圧 (V)	ノッチ	定格周波数 (Hz)	消費電力 (W)	風量 (m³/h)		騒音 (dB)	製品質量 (kg)
					0Pa	0~150Pa		
SBLRL-EC-901R	100	強	50	27	—	420	39	31
			60					
		中	50	15	300	—	32	
			60					
		弱	50	9	240	—	29	
			60					
		常時	50	6	180	—	23	
			60					

電動機形式	8極DCブラシレスモーター	絶縁抵抗	10MΩ以上 (500Vメガ)	耐電圧	AC1000V 1分間	絶縁区分	E 種
-------	---------------	------	-----------------	-----	-------------	------	-----

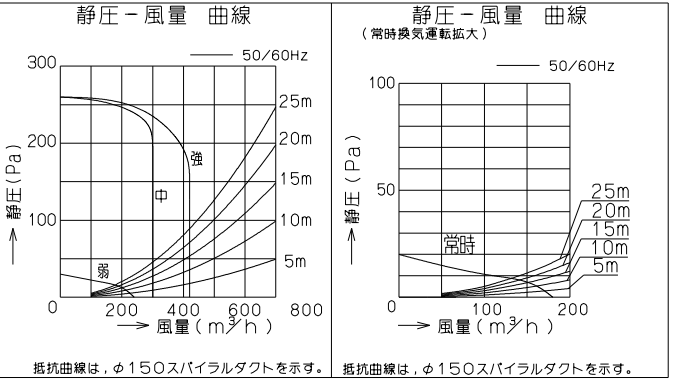
風量値はJIS C9603 チャンバー法による。(210Pa時: 最大消費電力77W)

- 付属品
- 座付ねじ(φ5.1×45)-----10本
 - 化粧ねじ(M4×8)-----2本
 - トラスねじ(M4×10)-----2本
 - ソフトテープ-----1本

天井用2-φ12ハーフカット



主要部品一欄表				
品番	部品名	材質	表面処理	色調
1	本体	亜鉛めっき鋼板		
2	フード本体	亜鉛めっき鋼板	ポリエステル塗装	表題欄による
3	化粧板	ステンレス	ヘアライン仕上げ	
4	オイルパネル	亜鉛めっき鋼板	フッ素塗装	表題欄による
5	整流板	亜鉛めっき鋼板	フッ素塗装	表題欄による
6	ケーシング	亜鉛めっき鋼板	ファンシーグリーン仕上	ブラック
7	モーター	8極DCブラシレスモーター	E種	
8	ファン	亜鉛めっき鋼板	機油塗装: クリア(ワンタッチ着脱)	ロココファン
9	煙道	亜鉛めっき鋼板	フッ素塗装	シルバーメタリック
10	オイルバック	亜鉛めっき鋼板	フッ素塗装	表題欄による
11	スイッチ	リモコン対応ソフトタッチ式スイッチ【専用調理機器と連動可】	(運転/入切/風量[弱・中・強]、タイマー<3・15・30>, 照明, 常時換気)	
12	照明装置	LED照明	消費電力: 11.5W (LED照明1灯, 照明用電源)	
13	電源コード	プラグ付きビニル平形コード	0.75mm² 2心 2極差込プラグ	
14	ダクトカバー	亜鉛めっき鋼板	ポリエステル塗装	表題欄による ※付属品
15	スライドダクト	亜鉛めっき鋼板	ポリエステル塗装	表題欄による ※付属品
16	ダクトカバー吊金具	亜鉛めっき鋼板		※付属品
17	排気口	亜鉛めっき鋼板	逆風防止シャッター付	※付属品
18	本体取付枠	亜鉛めっき鋼板		※付属品
19	L形ダクト	亜鉛めっき鋼板		※別売品



注) 1. 本図はR(右壁)仕様を示す。L(左壁)仕様は1390190による。
 2. 排気方向は、上方排気のみ。
 (後方排気の場合は別売のL形ダクトを使用)

SBLRL-EC-901RSI	139611AA	シルバーメタリック(Sメタリック)	右壁仕様	KA140
SBLRL-EC-901RFW	139611AT	フロストホワイト	右壁仕様	KA140
型名	製品コード	色調		区分No.
作成	2012/10/25	型名	SBLRL-EC-901R	
更新	****/**/**	図番	オリジナル	
		図名	1390189	
-FUJIOH- 富士工業株式会社			三角法	製品姿図