

# レンジフード取付説明書

取扱説明書・取付説明書は必ずご使用になるお客様にお渡しください。

## 安全上のご注意

● 取り付けの前に、この「安全上のご注意」をよくお読みのうえ、正しく取り付けを行ってください。  
 ● ここに示した注意事項は、製品を安全に正しく取り付け、おなたや他の人々への危害や損害を未然に防止するためのものです。また注意事項は、危害や損害の大きさと切迫の程度を明示するために、誤った取り扱いを生じることが想定される内容を「警告」「注意」の2つに区分しています。いずれも安全に関する重要な内容ですので、必ず守ってください。

**警告** 人が死亡または重傷を負う可能性が想定される内容。  
**注意** 人が傷害を負う可能性及び物的損害のみの発生が想定される内容。  
 お守りいただく内容の種類を次の絵表示で区分し、説明しています。

● 記号は行為を禁止する内容を表しています。図の中に具体的な禁止内容(左図の場合は分解禁止)が描かれています。  
 ● 記号は行為を強制したり指示する内容を表しています。図の中に具体的な指示内容(左図の場合は電源プラグをコンセントから抜いてください)が描かれています。

### 警告

- 修理技術者以外の人は、絶対に分解したり修理・改造をしないこと  
発火・感電したり、異常動作してけがをすることがあります
- アースを確実に取り付けること  
故障や漏電のときに感電するおそれがあります  
アースの取り付けは販売店にご相談ください
- 自然排気型のストープを使用するときは、空気の取入口(給気口)により十分給気される配慮をすること  
排気ガスが室内に逆流し、一酸化炭素中毒を起こすおそれがあります
- 電源は専用コンセントおよびブレーカーを付けてください  
火災・故障の原因になります
- 排気工事をされる場合は建築基準法(同施行令)および消防法などの関連法規に従って法的有資格者が工事を行うこと  
火災などの原因になります
- レンジフードは、薄板の金属部(壁内ラスタ網など)と接触しないよう取り付けると漏電した場合、発火するおそれがあります

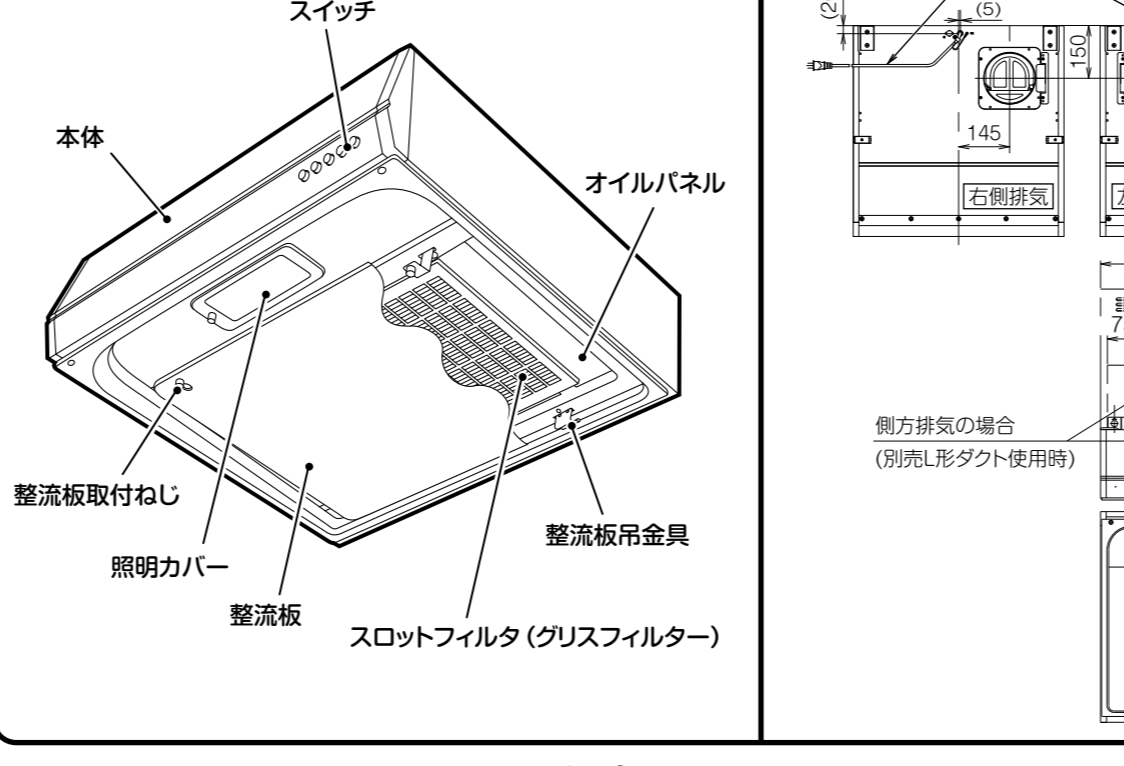
### 注意

- 交流100V以外では使用しないこと  
火災・感電の原因になります
- 配線工事は電気設備技術基準や内線規程に従って法的有資格者が工事を行うこと  
誤った配線工事は感電や火災の原因になります
- メタルスズリ、ワイヤラス張り、または金属板張りの木造の造営物に金属製ダクトが貫通する場合、金属製ダクトとメタルスズリ、ワイヤラス、金属板とが電気的に接触しないよう取り付けると漏電した場合、発火したり感電するおそれがあります
- レンジフードと排気ダクト等は、可燃物との間を10cm以上離すか、不燃材料を使用して可燃物を覆うこと  
火災などの原因になります
- レンジフードの壁への埋め込みはしないこと  
漏電した場合、発火するおそれがあります

## 取り付け上のお願い

- 下記は「建設工事」に区分され、関連する法令、規定に従って法的有資格者が行う必要があります。
  - 大工工事 (設置のための下地工事等)
  - 配線工事 (コンセントの設置、コンセント・コネクター利用以外の配線接続等)
  - 管工事 (ダクト配管及びレンジフードからのダクト接続等)
 流通業者(販売店)を通して組立・設置する場合は、「建設工事」とそれ以外の「組立・設置」を別別して行ってください。
- 調理機器の幅はレンジフードの幅以内のものをご使用ください。  
調理機器はレンジフードの前面より手前にはみ出して設置しないでください。排気効率が低下します。
- 屋外壁面の排気出口に取り付けるベントキャップまたはパイプフードの通気抵抗は400m/h時50Pa以下のものをご使用ください。防雨漏れ防止のためは目詰まりして排気性能が低下する場合がありますので使用しないでください。
- ダクトの不燃処理について
  - ダクトを50mm以上の不燃材料、または20mm以上の国土大臣認定品の不燃材料で被覆してください。
  - レンジフードは調理機器の真上に取り付けてください。なお、レンジフード取付高さ、レンジフードの下端が調理機器の真上80cm以上になるようにしてください。
- ダクトは必ず屋外側に向けて下り勾配を付けてください(目安:勾配1/100~1/50程度)。雨水の侵入や結露水の逆流の原因になります。
- 汚れを除去する際にはシンナー等の有機溶剤を使用しないでください。塗装面が変色したり、はがれたりすることがあります。
- 寒い地域ではダクトが結露しレンジフード内に結露水が流れる場合がありますので断熱材を巻くなどの対応をしてください。
- 部屋の中央で料理される場合は、油煙が捕集しきれませんので、お台所の全体換気のために、他の換気扇と併用していただければ、よりすぐれた換気ができます。
- 製品仕様を改造してのご使用は絶対におやめください。
- 非常に長いダクトや細いダクト、あるいは極端に屈曲したダクトは排気効率が落ちるしく低下させたり、騒音が大きくなりますので使用しないでください。
- レンジフード取付面の補強部に、取付用座付ねじが確実に届くことを確認してください。本体の取付用座付ねじは、45mmの長さのものが同梱されていますが、壁下地に石膏ボード等が貼られている場合は、石膏ボード等の厚さを確認し、取付用座付ねじが確実に補強部に届くことを確認してください。また、レンジフード本体取付面には必ず不燃材料を使用してください。
- レンジフード下部には、湯沸器を絶対に取り付けしないでください。また、横方向50cm以上離して取り付けてください。湯沸器の真上は高熱になるため故障の原因になります。
- 建物が密閉されている場合は必ず、約400cm程度以上の換気量を確保してください。

## 各部のなまえ



## 取り付け前の調査と準備

### 警告

- 修理技術者以外の人は、絶対に分解したり修理・改造をしないこと  
発火・感電したり、異常動作してけがをすることがあります
- レンジフードは、薄板の金属部(壁内ラスタ網など)と接触しないよう取り付けると漏電した場合、発火するおそれがあります
- レンジフードと排気ダクト等は、可燃物との間を10cm以上離すか、不燃材料を使用して可燃物を覆うこと  
火災などの原因になります  
詳しくは、所轄の消防署にお問い合わせください

### 注意

- レンジフードの取り付けは十分強度のあるところを選んで確実にすること  
落下により、けがをすることがあります
- 取り扱いは、必ず厚手の手袋をすること  
鋼板の切り口や角でけがをすることがあります
- 周囲温度が40℃以上になるところには取り付けないこと  
火災・故障の原因になります

### 注意

- レンジフードの取り付けは十分強度のあるところを選んで確実にすること  
落下により、けがをすることがあります

### 1. 取り付け面の強度確認

……製品を支える強さが必要です。

600幅	製品質量 13.0kg
750幅	製品質量 14.5kg
900幅	製品質量 16.0kg

- 板厚が20mm未満の場合には壁に補強板を埋め込み補強板にレンジフードを取り付けてください。
- 板厚が20mm以上の場合は補強板の必要はありません。

### 2. 別売部品の準備

排気工事に伴った別売部品の準備が事前に必要です。

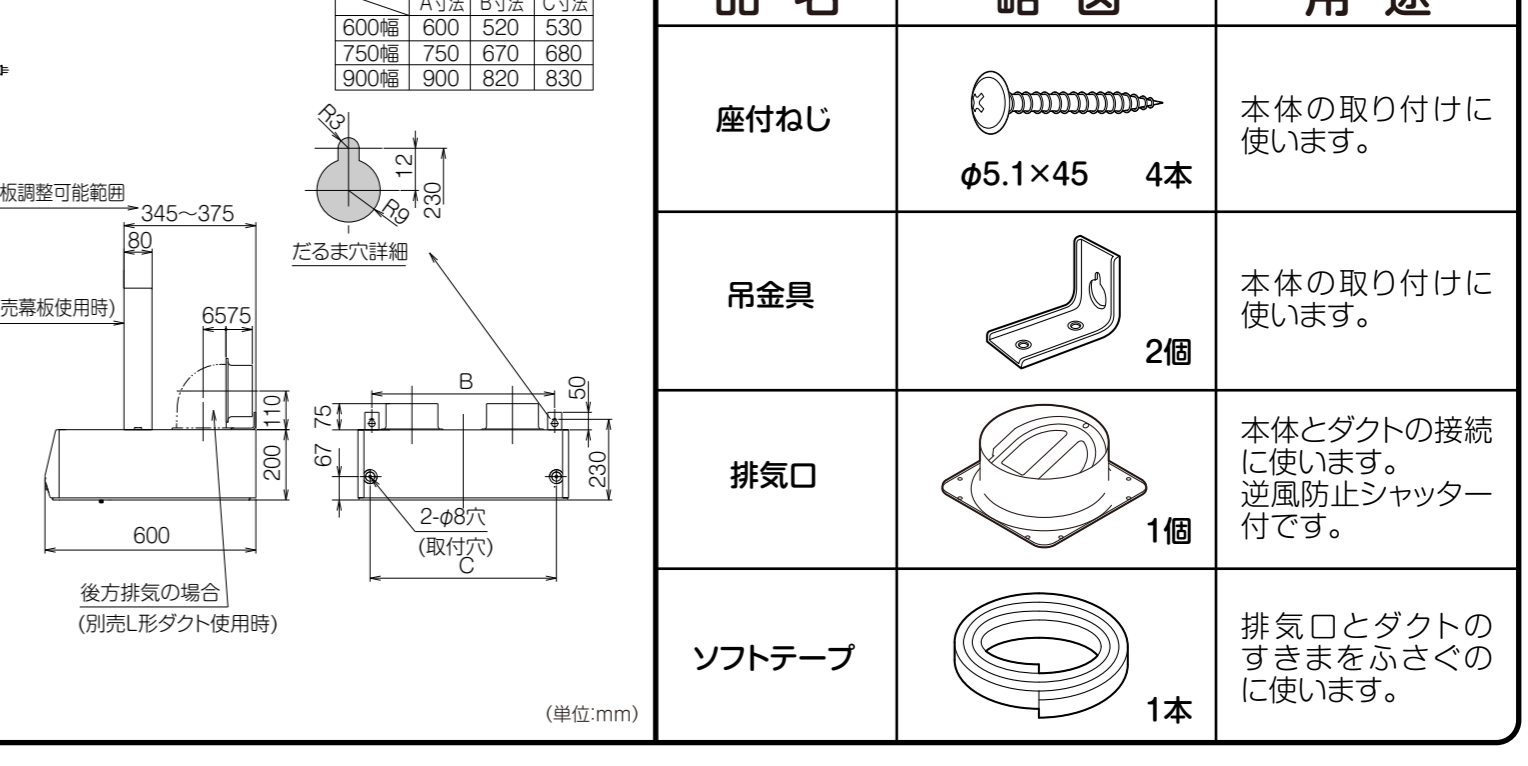
### 3. 標準取付寸法

本製品の標準取付寸法は調理機器の上面から製品の下端まで80cmです。  
\*火災予防条例では、ガラスフィルターの下端が調理機器の真上80cm以上必要となっています。

### 4. 電源コンセント・ブレーカー

電源コンセント・ブレーカーは専用のものを設置してください。(交流・単相 100V) コンセントは、JIS C 8303 2極接地極付差込接続器 15A 125Vをご使用ください。

## 製品寸法図



## 付属品 (本体内部に同梱)

品名	略図	用途
座付ねじ		本体の取り付けに使用します。
吊金具		本体の取り付けに使用します。
排気口		本体とダクトの接続に使用します。逆風防止シャッター付です。
ソフトテープ		排気口とダクトのすきまをふさぐのに使用します。

## 注意

- 運転中は指や物を絶対に入れないこと  
けがをすることがあります
- レンジフードの取り付けは十分強度のあるところを選んで確実にすること  
落下によりけがをすることがあります
- 周囲温度が40℃以上になるところには取り付けないこと  
火災・故障の原因になります
- 部品を取り付けは確実にすること  
落下によりけがをすることがあります
- 取り扱いは、必ず厚手の手袋をすること  
鋼板の切り口や角でけがをすることがあります
- 浴室など湿度の高い場所では絶対に使わないこと(浴室用換気扇をお使いください)  
感電および故障の原因になります

## 取り付けかた

- 製品寸法図を参照し、事前に管工事業者(法的有資格者)へ壁穴の開口を依頼してください。また、コンセントの位置を確認してください。
- φ150のステンレスダクト、またはスパイラルダクトを下図のようにレンジフードの上面に突き出すようにセットして、周囲を仕上げます。(コンクリート、タイル、土壁の場合)
- 本体を取り付けます。  
②で取り付けただるま穴用座付ねじに本体を引っ掛けたあと、しっかり締め付けます。

### 2. 本体の準備

- 整流板をはずします  
整流板を固定している左右の整流板取付ねじをゆるめます。  
整流板取付ねじがだるま穴の中心位置までくるよう整流板を手前にずらし、開きながら整流板吊金具からはずします。
- スロットフィルタをはずします  
フィルタを押さえランプカバー側にスライドさせ、スロットフィルタの両側を持って、ランプカバー側や上側へ引いてはずします。
- オイルパネルをはずします  
オイルパネル取付ねじ2ヶ所をゆるめ、上に持ち上げながら本体の引っ掛け部からはずします。

### 3. 排気用部品の準備

#### ■ 上方排気の場合

- ソフトテープを排気口に貼り付けます。
- 排気口は本体上面の排気口引掛金具に差し込み、取付ねじ2本で取り付けます。(取付ねじはあらかじめ本体の排気口取付部に取付けてあります)

#### ■ 側方および後方排気の場合(別売部品のL形ダクトを使用する場合)

- ソフトテープを排気口に貼り付けます。
- L形ダクトに排気口を取り付けます。排気口はL形ダクトに付属の取付ねじ4本で取り付けます。(本体への取り付けは後で行います)

### 5. ダクトと排気用部品の接続

#### ■ 上方排気の場合

風漏れ防止のテーピング(アルミテープ)を行います。

#### ■ 側方および後方排気の場合(別売部品のL形ダクトを使用する場合)

- L形ダクトを本体上面の排気口引掛金具に差し込みながら、排気口をダクトに挿入し、取付ねじ2本で取り付けます。(取付ねじはあらかじめ本体のL形ダクト取付部に取付けてあります)
- 風漏れ防止のテーピング(アルミテープ)を行います。

### 6. 電気配線

### 警告

- 修理技術者以外の人は、絶対に分解したり修理・改造をしないこと  
発火・感電したり、異常動作してけがをすることがあります
- アースを確実に取り付けること  
故障や漏電のときに感電するおそれがあります  
アースの取り付けは販売店にご相談ください
- 交流100V以外では使用しないこと  
火災・感電の原因になります
- 配線工事は電気設備技術基準や内線規程に従って法的有資格者が工事を行うこと  
誤った配線工事は感電や火災の原因になります

### 4. 本体の取り付け

- 吊金具2個を取り付けます。  
本体上面に2本ずつあらかじめ取り付けているねじ4本を使い、吊金具2個を本体上面に取り付けます。
- だるま穴用座付ねじ2本を壁面に差し込みます。  
だるま穴用位置(左右各1ヶ所)に座付ねじ(φ5.1x45)を壁面とのすきま5mmまで締め付けます。

### 7. 幕板を取り付ける場合

- 幕板取付金具のねじ(左右各1ヶ所)をゆるめ、幕板を前から幕板取付金具と本体の間に差し込みます。
- 幕板の取付位置を決め、幕板取付金具のねじを締め付けて固定します。

### 8. 組み立て

- オイルパネルを取り付けます  
オイルパネル後方の引っ掛け部を本体に引っ掛けてからオイルパネルを閉じ、手で支えながらオイルパネル取付ねじ2ヶ所を締め付けます。
- スロットフィルタを取り付けます  
オイルパネルの溝部分にスロットフィルタを差し込み、フィルタを押さえを奥側にスライドさせて固定します。
- 整流板を取り付けます。  
整流板引掛金具を整流板吊金具に引っ掛け、整流板取付ねじを整流板のだるま穴に通って整流板を後方に押し込み、整流板取付ねじを締め付けます。

### 9. 試運転

- 分電盤のブレーカーを「入」にし、スイッチを操作して運転状態を確認してください。スイッチの操作と運転状態については取扱説明書をご覧ください。
- 運転時、各速調の排気が正しく行われていることを確認してください。
- 異常な騒音、振動がないことを確認してください。
- 屋外の排気出口から排気されていることを確認してください。
- 取り付けまたは各種工事に発生した不具合で修理を依頼されますと全て有料となりますのでご注意ください。

### 10. お客様への説明

- 取扱説明書によって機器の取り扱いを説明してください。
- 取扱説明書と共に、この取扱説明書を必ずお客様にお渡しください。

## 注意

- 取り扱いは、必ず厚手の手袋をすること  
鋼板の切り口や角でけがをすることがあります

### お願い

● 取り付け作業の際はキズ・破損のないように十分注意してください。

## 1. 本体の準備

- 整流板をはずします  
整流板を固定している左右の整流板取付ねじをゆるめます。  
整流板取付ねじがだるま穴の中心位置までくるよう整流板を手前にずらし、開きながら整流板吊金具からはずします。

- スロットフィルタをはずします  
フィルタを押さえランプカバー側にスライドさせ、スロットフィルタの両側を持って、ランプカバー側や上側へ引いてはずします。

- オイルパネルをはずします  
オイルパネル取付ねじ2ヶ所をゆるめ、上に持ち上げながら本体の引っ掛け部からはずします。

## 2. 排気方向の決定

### 警告

- メタルスズリ、ワイヤラス張り、または金属板張りの木造の造営物に金属製ダクトが貫通する場合、金属製ダクトとメタルスズリ、ワイヤラス、金属板とが電気的に接触しないよう取り付けると漏電した場合、発火したり感電するおそれがあります
- 排気工事をされる場合は建築基準法(同施行令)および消防法などの関連法規に従って法的有資格者が工事を行うこと  
火災などの原因になります
- レンジフードと排気ダクト等は、可燃物との間を10cm以上離すか、不燃材料を使用して可燃物を覆うこと  
火災などの原因になります  
詳しくは、所轄の消防署にお問い合わせください

### 3. 排気用部品の準備

#### ■ 上方排気の場合

- ソフトテープを排気口に貼り付けます。
- 排気口は本体上面の排気口引掛金具に差し込み、取付ねじ2本で取り付けます。(取付ねじはあらかじめ本体の排気口取付部に取付けてあります)

#### ■ 側方および後方排気の場合(別売部品のL形ダクトを使用する場合)

- ソフトテープを排気口に貼り付けます。
- L形ダクトに排気口を取り付けます。排気口はL形ダクトに付属の取付ねじ4本で取り付けます。(本体への取り付けは後で行います)

### 正しい接続例

### 4. 本体の取り付け

- 吊金具2個を取り付けます。  
本体上面に2本ずつあらかじめ取り付けているねじ4本を使い、吊金具2個を本体上面に取り付けます。
- だるま穴用座付ねじ2本を壁面に差し込みます。  
だるま穴用位置(左右各1ヶ所)に座付ねじ(φ5.1x45)を壁面とのすきま5mmまで締め付けます。

### お願い

● 必ずアース(D種接地工事)をしてください。  
● 分電盤のブレーカーを「切」にし、電源プラグをコンセントに差し込みます。  
● 電源は専用のコンセント 2極接地極付差込接続器 15A 125V およびブレーカーを付けてください。  
● コンセントは、電源コードの長さを考慮して設置してください。

製造元: **-FUJIOH-** 富士工業株式会社  
〒252-0206 相模原市中央区淵野辺2丁目1番9号  
TEL 042 (768) 3754 (営業部)