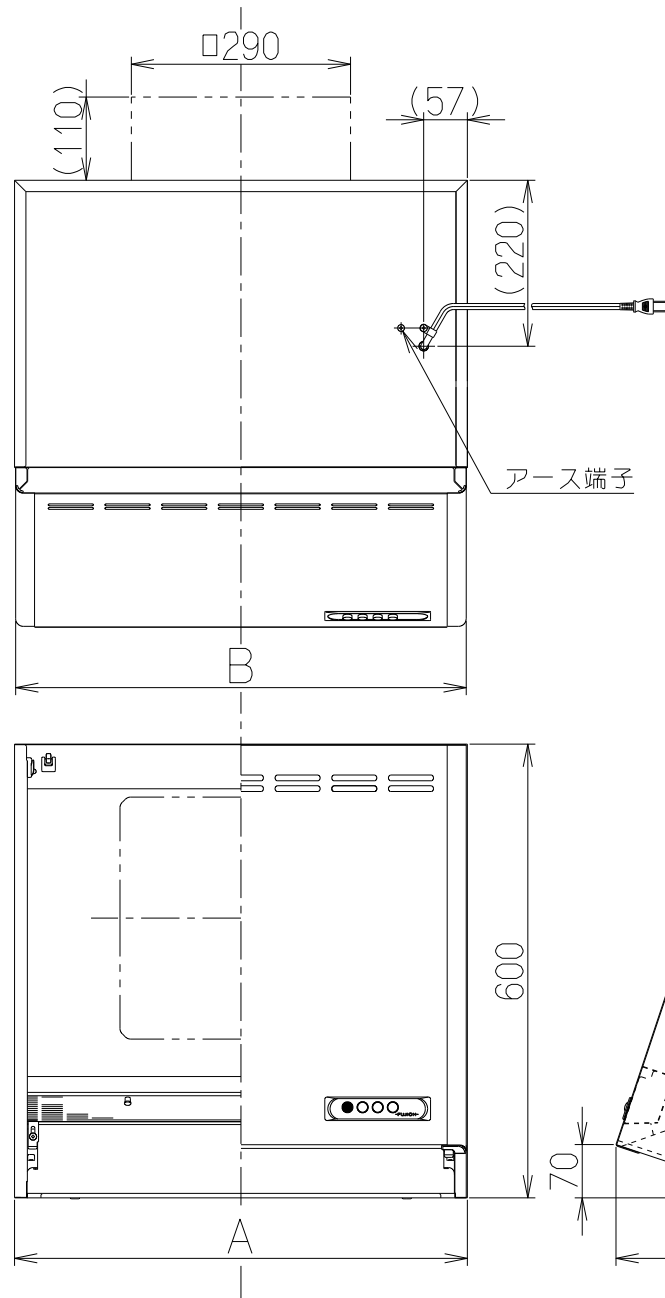
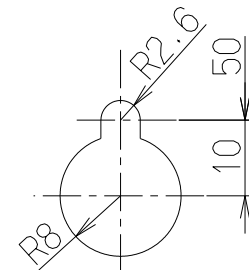


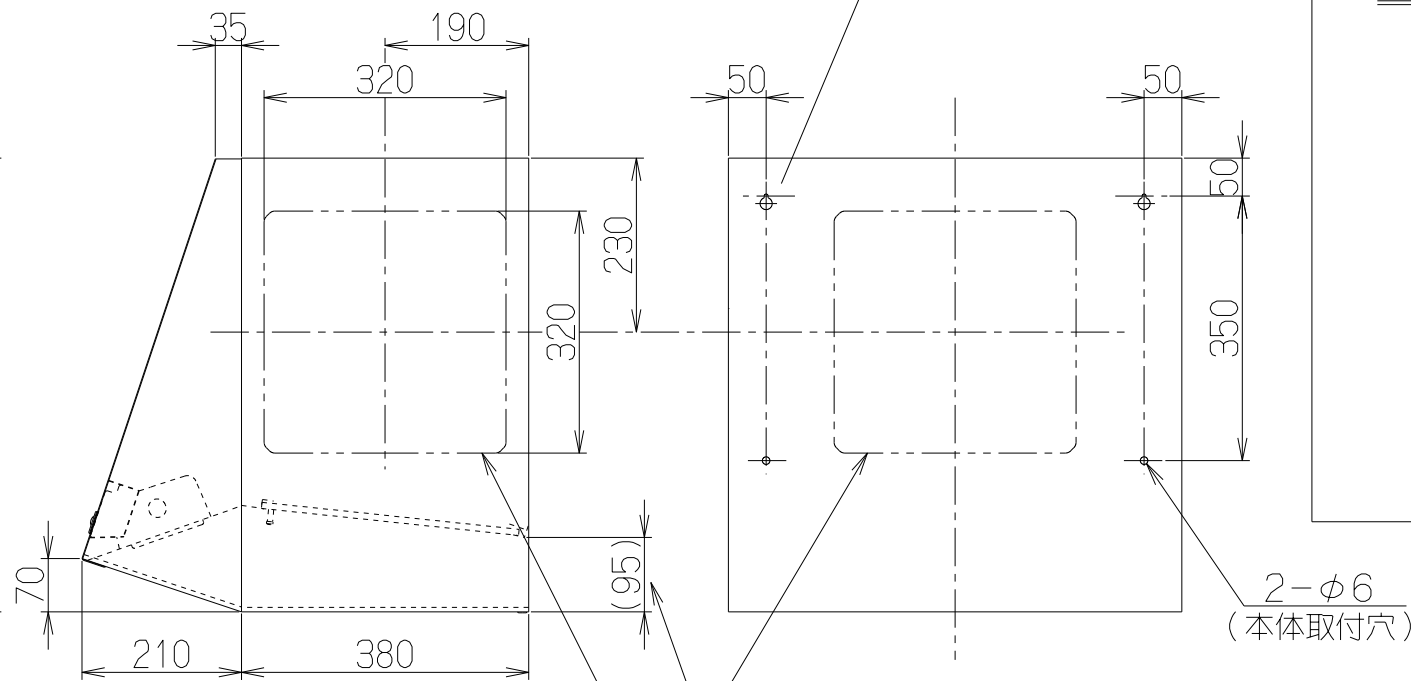
記号	変更履歴	技連番号	年月日	担当
△				
△				
△				



— 付属品 —
 座付木ねじ(φ5.1×45)--4本
 木ねじ (φ4.1×16)--4本
 うちわボルト-----2本



だるま穴詳細

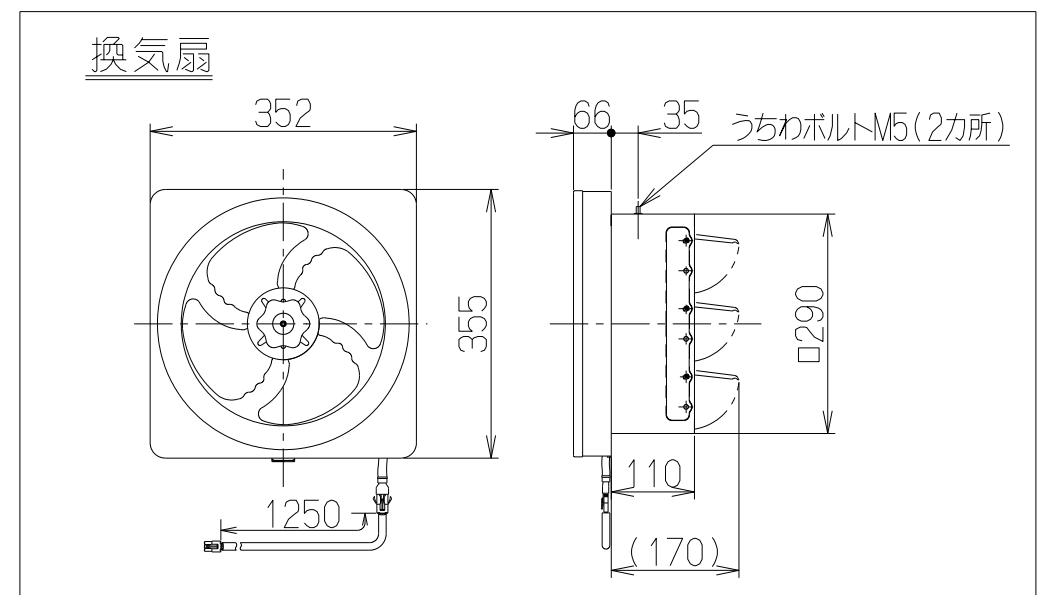


換気扇取付用ハーフカット(3ヶ所)

本体下端から
フィルター下端まで

品番	部品名	材質	表面処理	色調
1	本体	亜鉛めっき鋼板(注1)	ポリエステル塗装	表題欄による
2	前板	亜鉛めっき鋼板	ポリエステル塗装	表題欄による
3	スイッチ	押しボタン式スイッチ(切、弱、強、照明)		
4	フィルター	鋼板製スロットフィルタ1層(ファンシーグリーン仕上:ブラック)		
5	換気扇	亜鉛めっき鋼板	羽根径25cm, 風圧開閉式シャッター(有圧, ロック機構付)	
6	電源コード	プラグ付ビニル平形コード0.75mm ² 2心 2極差込プラグ		
7	照明装置	LED電球 1ヶ付(小形電球40W形相当 口金:E17 昼白色)		

(注1) 材質は亜鉛めっき鋼板またはカラー鋼板のいずれかとする。
 材質がカラー鋼板の場合は製品の色調にかかわらず本体の天板は黒色とする。



特性表

型名	定格電圧(V)	ノッチ	定格周波数(Hz)	消費電力(W)	風量 (m ³ /h)		騒音 (dB)	質量 (kg)
					0Pa	20Pa		
FVML2-606L	100	強	50	39	800	515	40	13.0
FVML2-756L			60	41	800	505	40	14.5
FVML2-906L			50	29	580	—	29	16.0
		弱	60	30	600	—	30	

風量値はJIS C9603 チャンバー法による

896	900	FVML2-906LSI	179M79AA	シルバーメタリック(Sメタリック)	KA132
		FVML2-906LBK	179M79SW	ブラック(ブラックFJ)	KA132
		FVML2-906LW	179M79XP	ホワイト(C-202)	KA132
746	750	FVML2-756LSI	179M78AA	シルバーメタリック(Sメタリック)	KA132
		FVML2-756LBK	179M78SW	ブラック(ブラックFJ)	KA132
		FVML2-756LW	179M78XP	ホワイト(C-202)	KA132
596	600	FVML2-606LSI	179M77AA	シルバーメタリック(Sメタリック)	KA132
		FVML2-606LBK	179M77SW	ブラック(ブラックFJ)	KA132
		FVML2-606LW	179M77XP	ホワイト(C-202)	KA132
B寸法 (前寸法)	A寸法 (本体寸法)	型名	製品コード	色調	区分No.
		作成	2016/5/6	型名	FVML2-606/756/906L
		更新	****/**/**	図番	1790302
		-FUJIOH- 富士工業株式会社		三角法	尺度 1/10
				図名	製品姿図