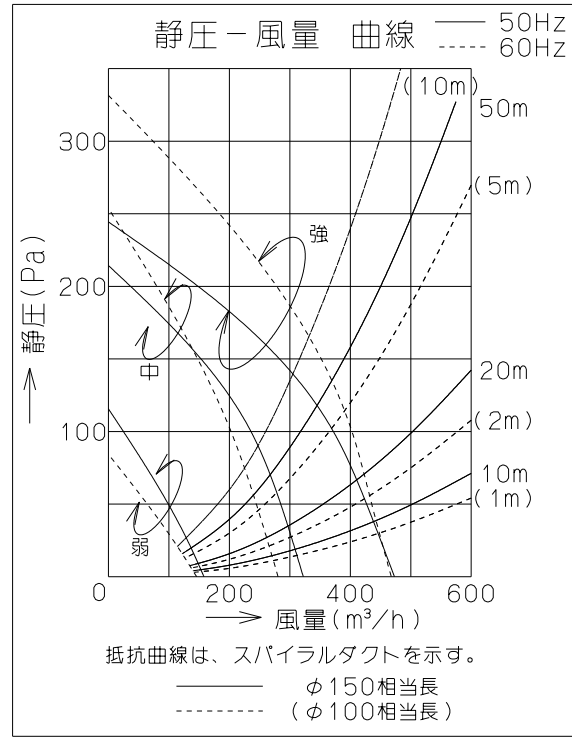
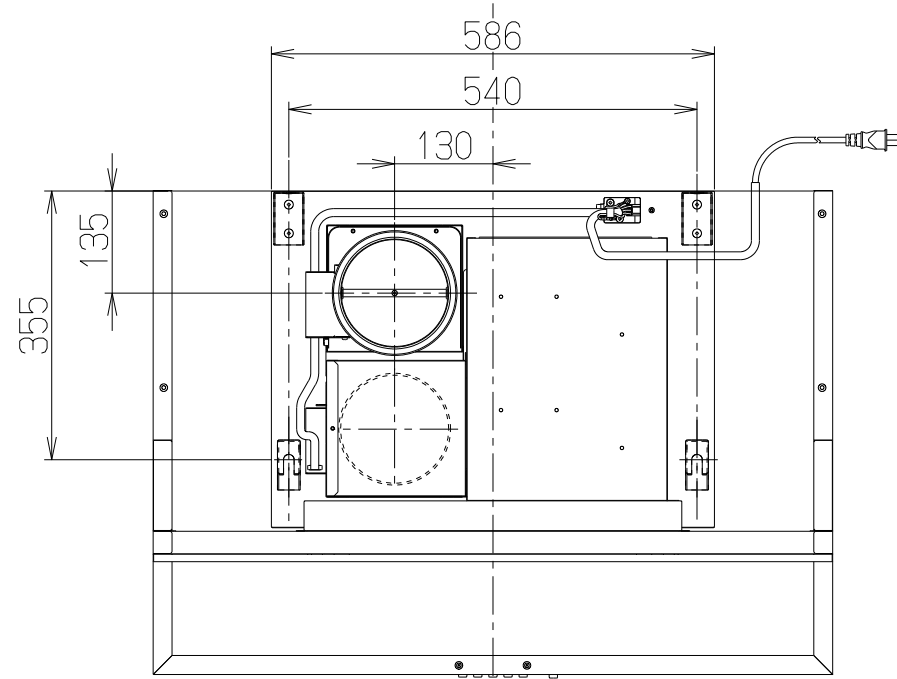


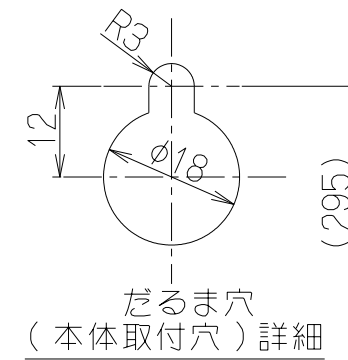
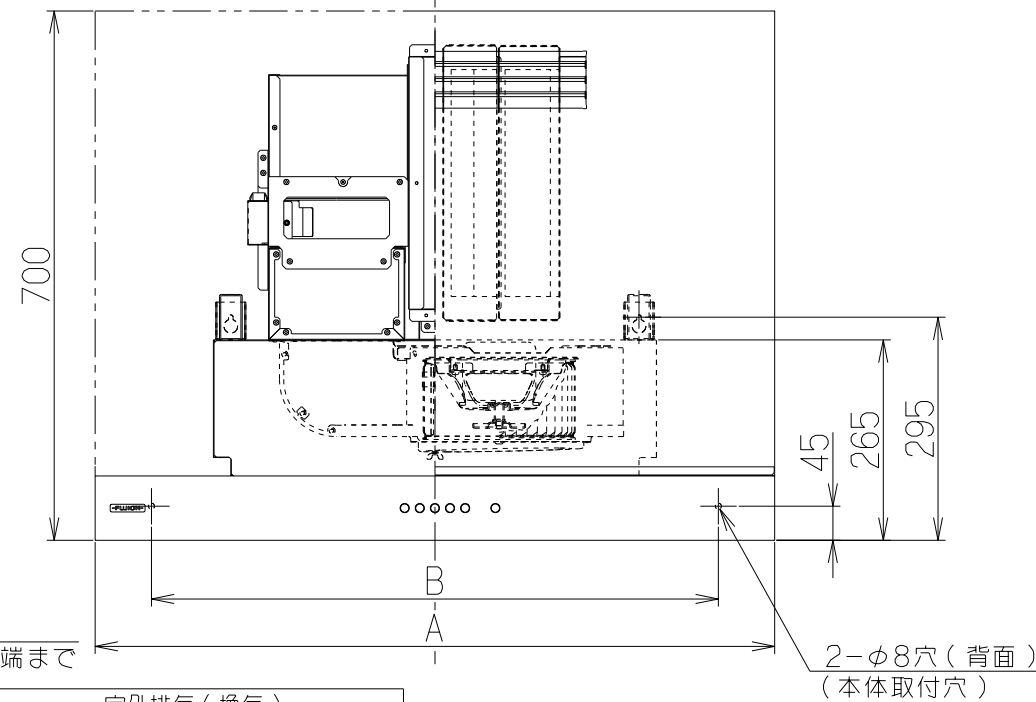
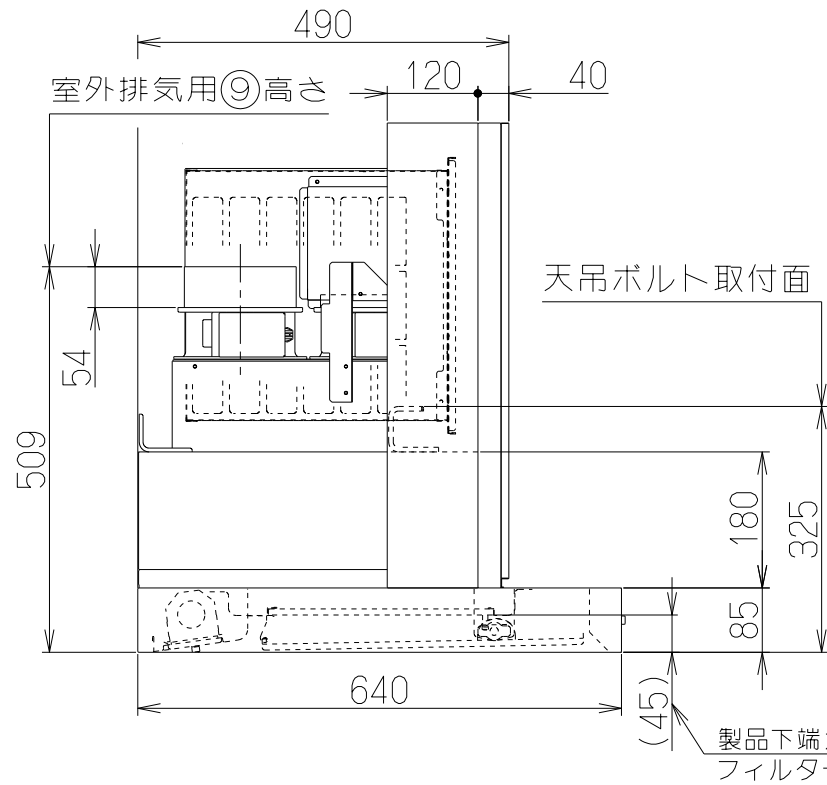
《 室外排気(換気) 》



機外長 : 1m



品番	部品名	材質	表面処理	色調
1	フード本体	亜鉛めっき鋼板	ポリエステル塗装	表題欄による
2	本体	亜鉛めっき鋼板		
3	整流板	亜鉛めっき鋼板	ポリエステル塗装	表題欄による
4	ケーシング	亜鉛めっき鋼板		
5	モーター	4極コンデンサ誘導電動機E種		
6	ファン	亜鉛めっき鋼板(シロッコファン)		
7	フィルター	鋼板製スロットフィルター1層(ファンシーグリーン仕上:ブラック)		
8	スイッチ	押しボタン式スイッチ(切、弱、中、強、照明、換気(気調切換))		
9	排気口	亜鉛めっき鋼板	電動シャッター付	※付属品
10	排気口	亜鉛めっき鋼板	電動シャッター付	※付属品
11	電源コード	ビニルキャブタイヤ丸形コード0.75mm ² ・3心	2極接地極付差込プラグ	
12	照明装置	LED電球 1ヶ付(小形電球40W形相当)	口金: E17 昼白色	
13	循環幕板	亜鉛めっき鋼板	ポリエステル塗装	表題欄による ※付属品
14	横塞ぎ板R/L	カラー鋼板		表題欄による ※付属品
15	チャンパーBOX	亜鉛めっき鋼板		※付属品
16	循環フレーム本体	亜鉛めっき鋼板		
17	油吸着フィルター	ハニカム構造セラミックフィルター		MFRK-33346
18	脱煙フィルター	制菌加工付き準HEPAフィルター		ADFRK-33346
19	脱臭フィルター	カーボンハニカム		
20	エアフィルター	難燃性ポリアミド		
21	サーモスタット	温度検知センサー(異常温度上昇時に電源OFF)、手動復帰		
22	吊金具	亜鉛めっき鋼板		
23	天吊金具	亜鉛めっき鋼板		



- 付属品 —
- 座付ねじ(φ5.1X45) --- 4本
 - トラスねじ (M4X8) --- 4本
 - +ナベねじ (M4X8) --- 32本
 - 室内循環用排気口 --- 1個
 - 室外排気用排気口 --- 1個
 - 取付金具 --- 1個
 - ソフトテープ(φ5) --- 1本
 - ソフトテープ(φ10) --- 1本

注) 1. 型名のNSRL-RKHはフード部、NSRFS1-RHFSは循環部を表す。
 2. 循環ユニットNSRFS1-RHFSは品番(16)~(20)を示す。
 3. 本製品はIHクッキングヒーター専用とする。

記号	変更履歴	技連番号	年月日	担当
△				
△				
△				

型名	定格電圧(V)	気調モード					室外排気(換気)					製品質量(kg)
		ノッチ	定格周波数(Hz)	消費電力(W)	風量(m ³ /h)	騒音(dB)	消費電力(W)	風量(m ³ /h)	騒音(dB)	製品質量(kg)		
NSRL-RKH-601 NSRL-RKH-751 NSRL-RKH-901	100	強	50	80	325	46	95	475	375	49	38	
			60	110	350	48	120	470	405	48		
		中	50	50	240	40	60	320	—	39		40
			60	60	215	39	65	280	—	37		
		弱	50	30	120	27	30	160	—	23		42
			60	30	105	25	30	145	—	23		

電動機形式	4極コンデンサ誘導電動機	絶縁抵抗	10MΩ以上(500Vメガ-)	耐電圧	AC1000V 1分間	絶縁区分	E種
-------	--------------	------	-----------------	-----	-------------	------	----

風量値はJIS C 9603 チャンパー法による。

型名	製品コード	色調	区分No.
NSRFS1-RHFS	1J904300		
750 900 NSRL-RKH-901SI	1J9065AA	シルバーメタリック(SメタリックC)	DJ001
600 750 NSRL-RKH-751SI	1J9064AA	シルバーメタリック(SメタリックC)	DJ001
450 600 NSRL-RKH-601SI	1J9063AA	シルバーメタリック(SメタリックC)	DJ001
作成	2016/05/17	型名	NSRL-RKH-601/751/901
更新	****/**/**	図番	1J90026
-FUJIOH- 富士工業株式会社		尺	1/10

製品姿図