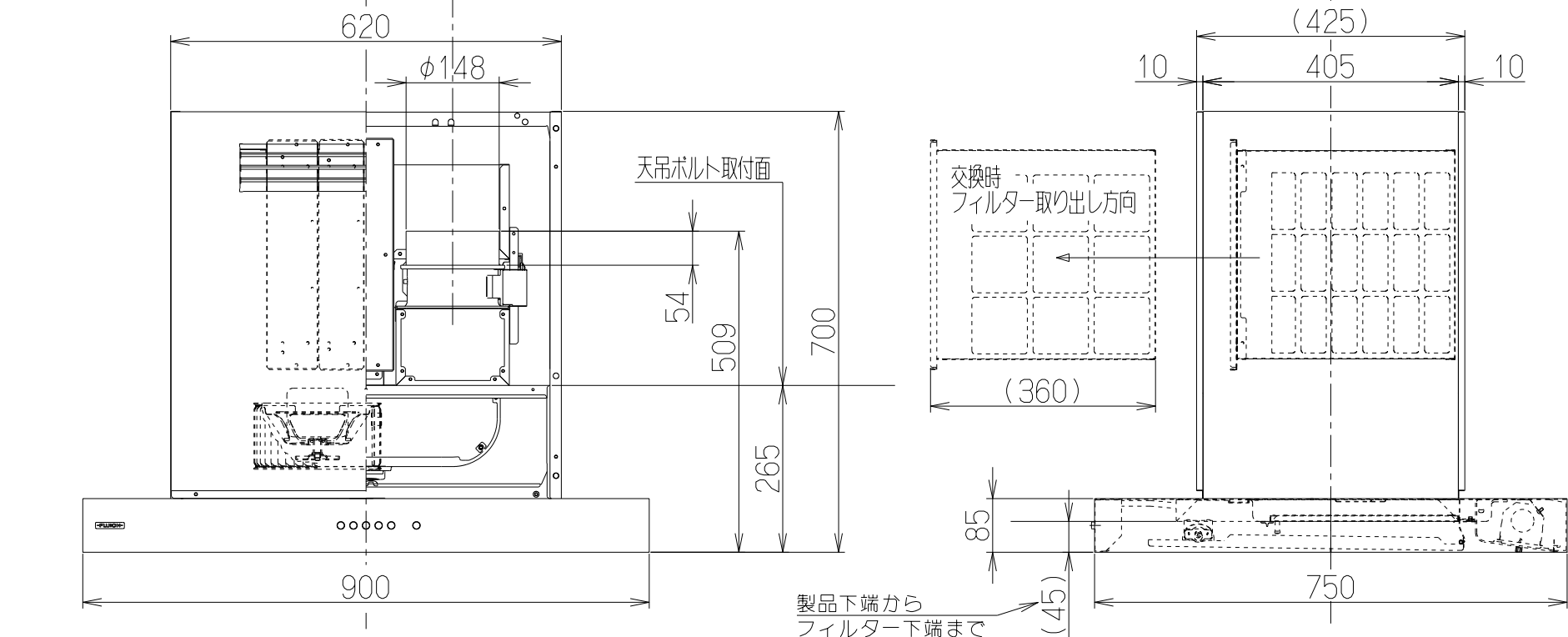


機外長：1m
(天吊ボルト取付面より)

主要部品一覧表

| 品番 | 部品名 | 材質 | 表面処理 | 色調 |
|----|----------|----------------------------------|-------------|-------------|
| 1 | フード本体 | 亜鉛めっき鋼板 | ポリエステル塗装 | シルバーメタリック |
| 2 | 本体 | 亜鉛めっき鋼板 | ポリエステル塗装 | シルバーメタリック |
| 3 | 前蓋 | 亜鉛めっき鋼板 | ポリエステル塗装 | シルバーメタリック |
| 4 | 後蓋 | 亜鉛めっき鋼板 | ポリエステル塗装 | シルバーメタリック |
| 5 | 整流板 | 亜鉛めっき鋼板 | ポリエステル塗装 | シルバーメタリック |
| 6 | ケーシング | 亜鉛めっき鋼板 | | |
| 7 | モーター | 4極コンデンサ誘導電動機E種 | | |
| 8 | ファン | 亜鉛めっき鋼板 | シロココファン | |
| 9 | 排気口 | 亜鉛めっき鋼板 | 電動シャッター付 | |
| 10 | 排気口 | 亜鉛めっき鋼板 | 電動シャッター付 | |
| 11 | 照明装置 | LED電球 1ヶ付(小形電球40W形相当) | 口金:E17 | 昼白色 |
| 12 | スイッチ | 押しボタン式(切、弱、中、強、照明、換気(気調切換)) | | |
| 13 | フィルター | 鋼板製スロットフィルター1層(ファンシーグリーン仕上:ブラック) | | |
| 14 | 循環ユニット本体 | 亜鉛めっき鋼板 | | |
| 15 | 油吸着フィルター | ハニカム構造セラミックフィルター | | MFRK-33346 |
| 16 | 脱煙フィルター | 制菌加工付き準HEPAフィルター | | |
| 17 | 脱臭フィルター | カーボンハニカム | | ADFRK-33346 |
| 18 | エアフィルター | 難燃性ポリアミド | | |
| 19 | サーモスタット | 温度検知センサー(異常温度上昇時に電源OFF)、手動復帰 | | |
| 20 | 電源コード | ビニルキャブタイヤ丸形コード0.75mm²・3心 | 2極接地極付差込プラグ | |



- ### 付属品
- Uワッシャー ----- 4個
 - ワッシャー ----- 4個 (外径φ45、内径φ10.2)
 - SPワッシャー(M10用) ----- 8個
 - +トラスTPネジ(φ4×30) ----- 4本
 - ワッシャー ----- 4個 (外径φ18、内径φ5.2)
 - フード引掛金具 ----- 1個
 - フード引掛棧 ----- 2個
 - +ナベねじ(M4×8) ----- 12本
 - +トラスねじ(M4×8) ----- 10本
 - +トラスねじ(M5×12) ----- 5本
 - ソフトテープ ----- 1本

注) 1. 型名のCNSRL-RKHはフード部、CNSRFS1-RHFSは循環部を表す。
 2. 循環ユニットCNSRFS1-RHFSは品番(14)~(18)を示す。
 3. 本製品はIHクッキングヒーター専用とする。

特性表

| 型名 | 定格電圧(V) | 気調モード | | | | | 室内循環 | | | | 室外排気(換気) | | | 製品質量(kg) |
|---------------|---------|-------|-----------|---------|----------|--------|---------|----------|--------|---------|----------|--------|--|----------|
| | | ノッチ | 定格周波数(Hz) | 消費電力(W) | 風量(m³/h) | 騒音(dB) | 消費電力(W) | 風量(m³/h) | 騒音(dB) | 消費電力(W) | 風量(m³/h) | 騒音(dB) | | |
| CNSRL-RKH-901 | 100 | 強 | 50 | 75 | 300 | 47 | 100 | 510 | 400 | 49 | 48 | | | |
| | | | 60 | 105 | 325 | 49 | 120 | 490 | 420 | 48 | | | | |
| | | 中 | 50 | 60 | 220 | 36 | 60 | 330 | — | 38 | | | | |
| | | | 60 | 65 | 200 | 34 | 65 | 300 | — | 35 | | | | |
| | | 弱 | 50 | 30 | 110 | 21 | 30 | 170 | — | 23 | | | | |
| | | | 60 | 30 | 95 | 20 | 30 | 160 | — | 21 | | | | |

| | | | | | | | |
|-------|--------------|------|-----------------|-----|-------------|------|----|
| 電動機形式 | 4極コンデンサ誘導電動機 | 絶縁抵抗 | 10MΩ以上(500Vメガ-) | 耐電圧 | AC1000V 1分間 | 絶縁区分 | E種 |
|-------|--------------|------|-----------------|-----|-------------|------|----|

風量値はJIS C 9603 チャンバー法による。

| 記号 | 変更履歴 | 技審番号 | 年月日 | 担当 |
|----|------|------|-----|----|
| △A | | | | |
| △B | | | | |
| △C | | | | |

| | | | |
|-------------------|------------|-------------------|---------------|
| CNSRFS1-RHFS | 1J904400 | | |
| CNSRL-RKH-901SI | 1J9069AA | シルバーメタリック(Sメタリック) | DJ001 |
| 型名 | 製品コード | 色調 | 区分No. |
| 作成 | 2016/05/11 | 型名 | CNSRL-RKH-901 |
| 更新 | ****/**/** | 図番 | 換気機能付き室内循環フード |
| -FUJIOH- 富士工業株式会社 | | 尺 | 1/10 |
| | | 図名 | 製品姿図 |