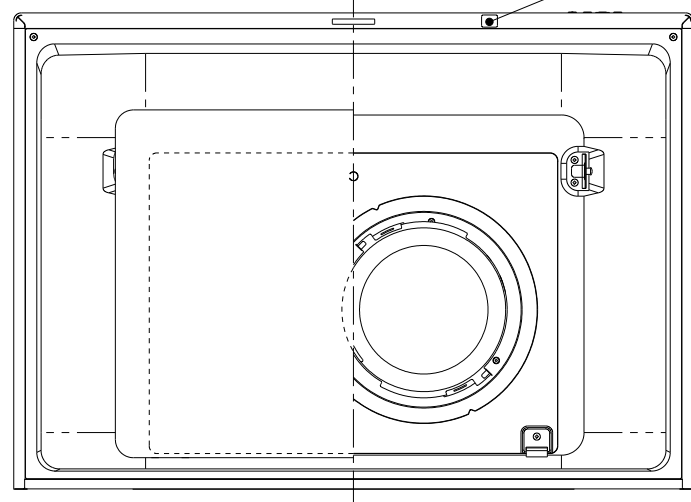
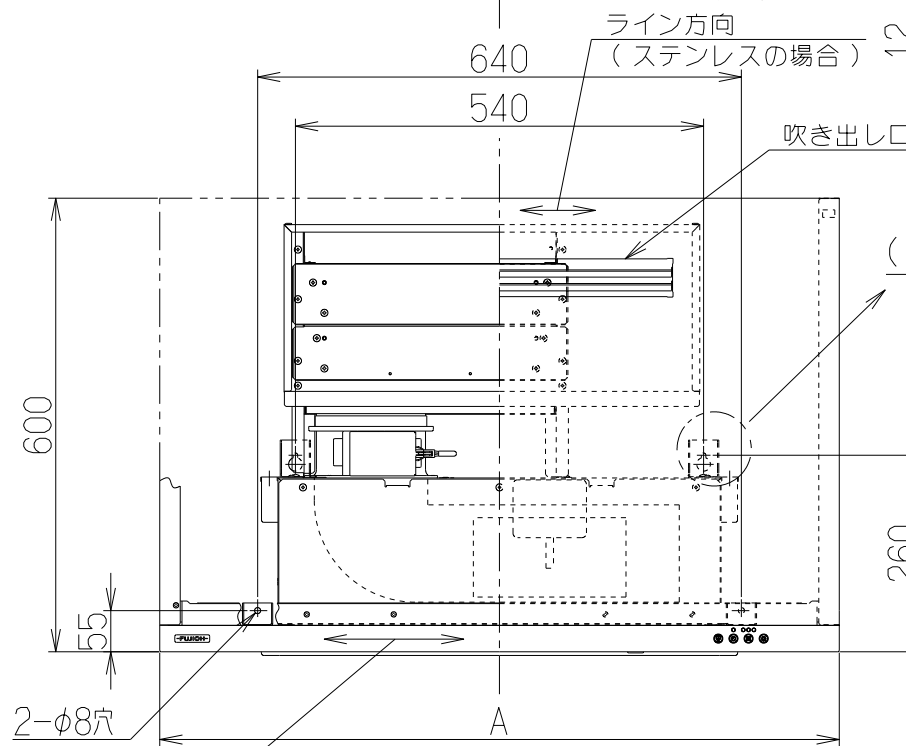
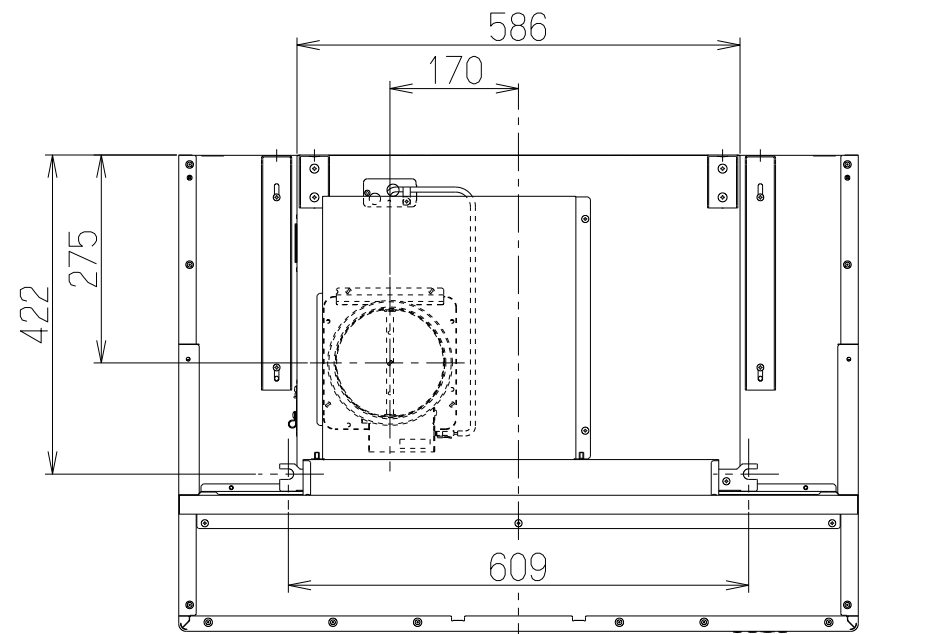
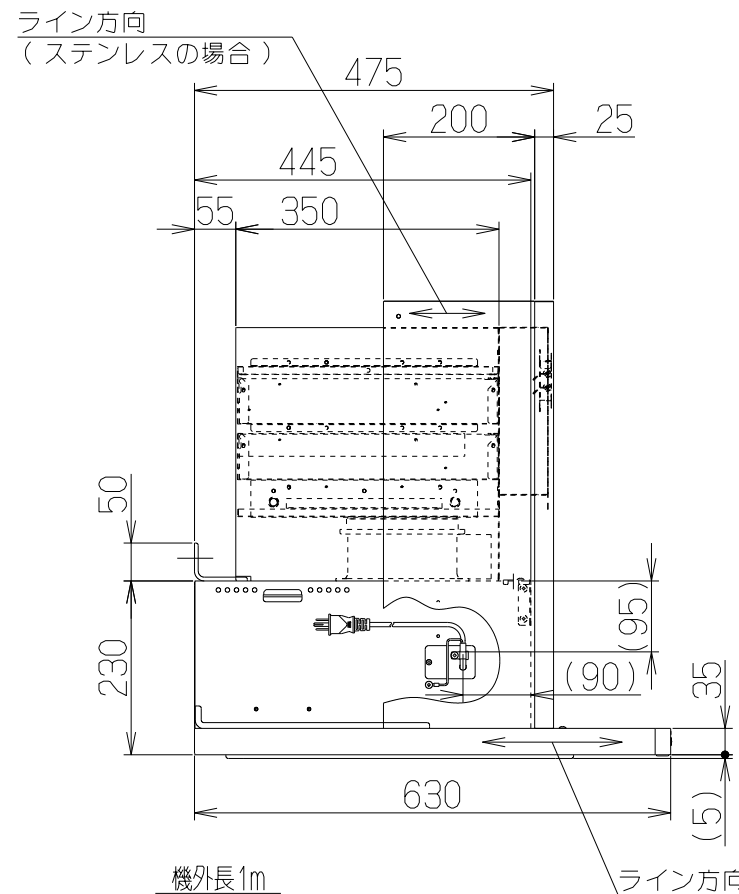


記号	変更履歴	枝番号	年月日	担当
△				
△				
△				

- 付属品 —
- 座付ねじ(φ5.1×45) ----- 4本
  - 丸木ねじ(φ4.1×16) ----- 2本
  - +トラスねじ(M4×6) ----- 3本
  - +トラスねじ(M4×10) ----- 12本
  - +ナベねじ(M4×8) ----- 2本
  - ソフトテープ ----- 1本



品番	部品名	材質	表面処理	色調
1	本体	亜鉛めっき鋼板		
2	フード本体	亜鉛めっき鋼板	ポリエステル塗装	表題欄による
		ステンレス	ヘアライン仕上(天板:ポリエステル塗装)	
3	オイルパネル	亜鉛めっき鋼板	フッ素塗装	表題欄による(*1)
4	整流板	亜鉛めっき鋼板	フッ素塗装	表題欄による(*1)
5	ケーシング	亜鉛めっき鋼板		
6	モーター	4極コンデンサー誘導電動機 E種		
7	ファン	亜鉛めっき鋼板	ファンシーグリーン仕上:ブラック(シロココファン)	
8	オイルパック	亜鉛めっき鋼板	フッ素塗装	ブラック
9	スイッチ	リモコン対応ソフトタッチ式スイッチ 【専用調理機器と連動可】 (Ⓚ運転入切、Ⓛタイマー(3分後切)、Ⓜ風量(弱・中・強)、Ⓨ照明)		
10	排気口	亜鉛めっき鋼板	電動シャッター付	*付属品
11	電源コード	プラグ付キャプタイヤ丸形コード0.75mm <sup>2</sup> ・3心 2極接地極付差込プラグ		
12	照明装置	LED照明(昼白色) 消費電力:3.5W(LED照明1灯、照明用電源)		
13	吊り金具	亜鉛めっき鋼板		
14	フード吊り金具	亜鉛めっき鋼板		
15	天吊り金具	亜鉛めっき鋼板		
16	循環幕板	亜鉛めっき鋼板	ポリエステル塗装	*付属品 表題欄による
		ステンレス	ヘアライン仕上	*付属品
17	横塞ぎ板R/L	カラー鋼板		*付属品 表題欄による
		ステンレス	ヘアライン仕上	*付属品
18	チャンパーBOX	カラー鋼板		*付属品 ブラック
19	循環フレーム本体	亜鉛めっき鋼板		*付属品
20	油吸着フィルター	ハニカム構造セラミックフィルター MFRK-33346		
21	脱煙フィルター	制菌加工付き準HEPAフィルター		
22	脱臭フィルター	カーボンハニカム ADFRK-33346		
23	エアフィルター	難燃性ポリアミド		
24	サーモスタット	温度検知センサー(異常温度上昇時に電源OFF)、自動復帰		

(\*1) ステンレスフードの場合、オイルパネル・整流板の色調はシルバーメタリックとする。

特性表

型名	定格電圧(V)	ノッチ	定格周波数(Hz)	消費電力(W)	風量(m <sup>3</sup> /h)	騒音(dB)	製品質量(kg)
MTRL-RK-751	100	強	50	70	300	42	33
			60	90	320	44	
MTRL-RK-901		中	50	45	205	36	35
			60	50	190	34	
		弱	50	30	135	28	
			60	30	120	26	

電動機形式	4極コンデンサー誘導電動機	絶縁抵抗	10MΩ以上(500Vメガ)	耐電圧	AC1000V 1分間	絶縁区分	E種
-------	---------------	------	----------------	-----	-------------	------	----

風量値はJIS C 9603 チャンパー法による。

MTRS1-RFS	1J907600	-	-
900	MTRL-RK-901S	1J9078ZA	ステンレスヘアライン仕上
	MTRL-RK-901SI	1J9078AA	シルバーメタリック(Sメタリック)
750	MTRL-RK-751S	1J9077ZA	ステンレスヘアライン仕上
	MTRL-RK-751SI	1J9077AA	シルバーメタリック(Sメタリック)

型名	製品コード	色調	区分No.
作成	2019/07/05	型名	MTRL-RK-751/901
更新	****/**/**	図番	1J90032
-FUJIOH- 富士工業株式会社		尺法	1/10
製品姿図			

- 注) 1. 型名のMTRL-RKはフード部、MTRS1-RFSは循環ユニット部を表す。  
 2. 循環ユニットMTRS1-RFSは品番(19)~(23)を示す。  
 3. 本製品はIHクッキングヒーター専用とする。