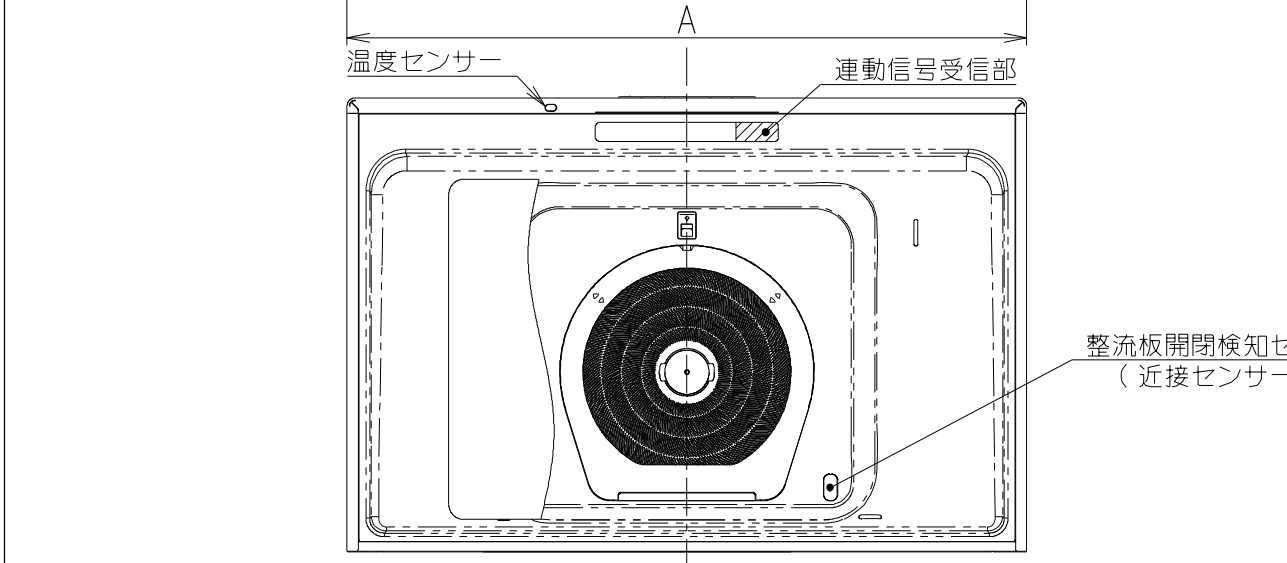


品番	部品名	材質	表面処理	色調
1	フード本体	亜鉛めっき鋼板	ポリエステル塗装	表題欄による
2	オイルパネル	亜鉛めっき鋼板	フッ素塗装	SI, W: 表題欄による TBK: ブラック
3	整流板	亜鉛めっき鋼板	フッ素塗装	SI, W: 表題欄による TBK: ブラック
4	ケーシング	亜鉛めっき鋼板		
5	モーター(ファン用)	8極DCブラシレスモータ E種		
6	モーター(ディスク用)	8極DCブラシレスモータ E種		
7	ファン	亜鉛めっき鋼板(シロッコファン)		
8	ディスク	ステンレス	両面親水性塗装: クリアー (ワンタッチ着脱)	
9	スイッチ	リモコン対応ソフトタッチ式スイッチ 【専用調理機器と連動可】 (難入/難醒(弱・中・強・オート・クル), タマ(3・15・30), お手入れランプ, 常換気, 棚)		
10	排気口	亜鉛めっき鋼板	逆風防止シャッター付	※付属品
11	オイルガード	亜鉛めっき鋼板	フッ素塗装	SI, W: 表題欄による TBK: ブラック
12	電源コード	プラグ付キャプタイパ丸形コード0.75mm² 3心 2極接地極付差込みプラグ		
13	照明装置	LED照明(昼白色) 消費電力: 3.5W(LED照明1灯、照明用電源)		
14	吊り金具	亜鉛めっき鋼板		
15	フード吊り金具	亜鉛めっき鋼板		
16	L形ダクト	亜鉛めっき鋼板		※付属品
17	幕板	カラー鋼板		※別売品 表題欄による



特性表

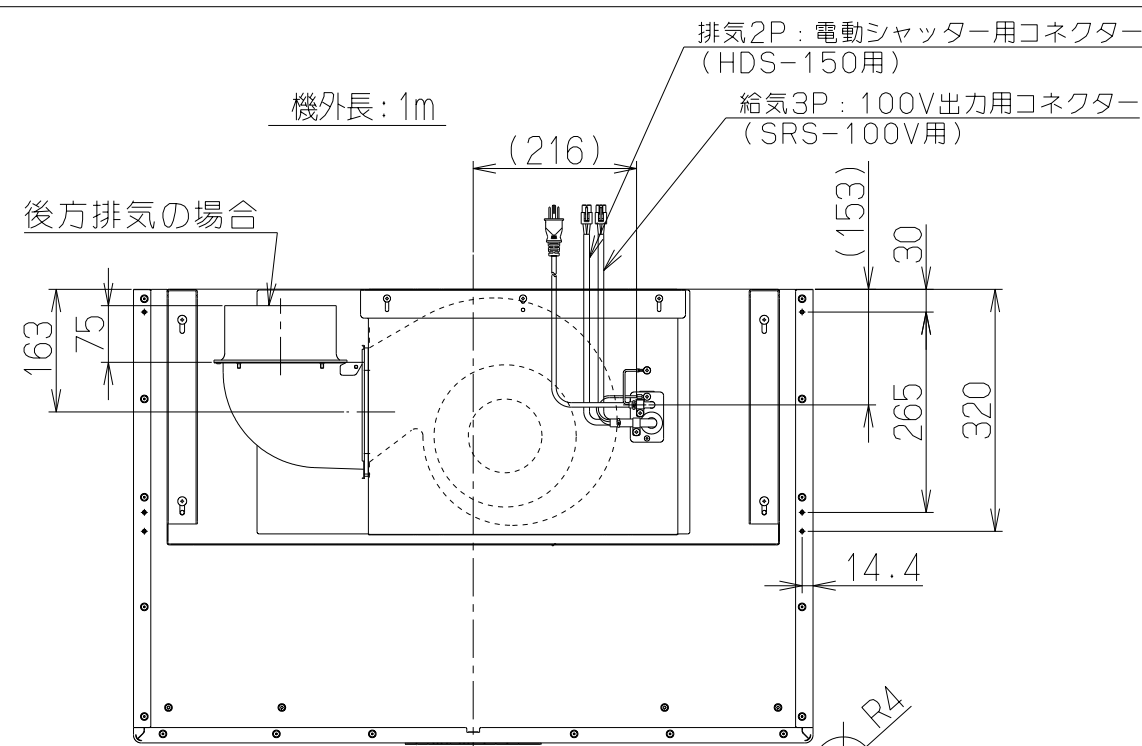
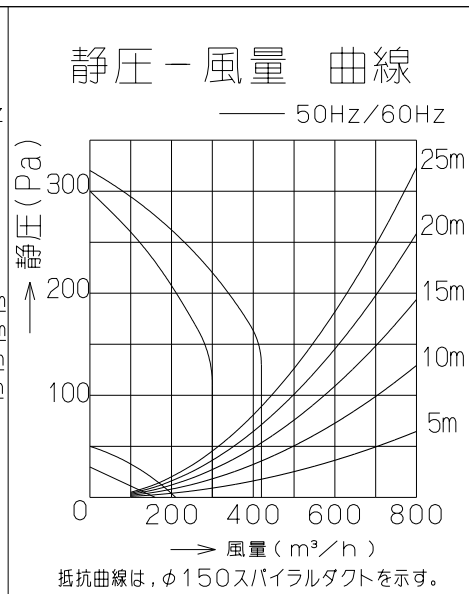
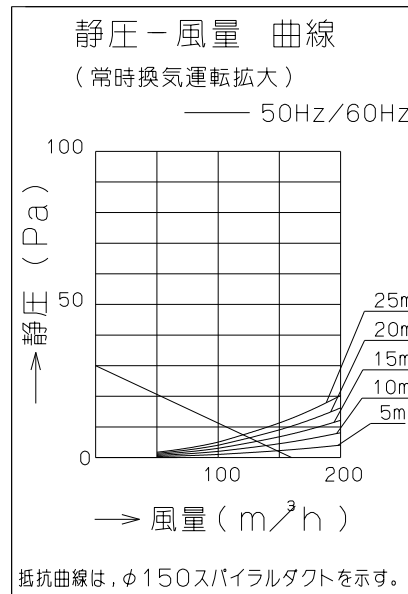
型名	定格電圧 (V)	ノッチ	定格周波数 (Hz)	消費電力 (W) (0Pa)	風量 (m³/h)		騒音 (dB) (0Pa)	製品質量 (kg)
					0Pa	0~130Pa		
CLRL-ECS-752R	100	強	50	62	—	420	46	20
			60					
CLRL-ECS-902R	100	中	50	32	300	—	38	22
			60					
	100	弱	50	16	210	—	33	22
			60					
	100	常時	50	10	160	—	29	22
			60					

電動機形式 8極DCブラシレスモータ 絶縁抵抗 10MΩ以上 (500Vメガー) 耐電圧 AC1000V 1分間 絶縁区分 E種  
 風量値はJIS C 9603 チャンバー法による。 (160Pa時: 最大電力 103W)

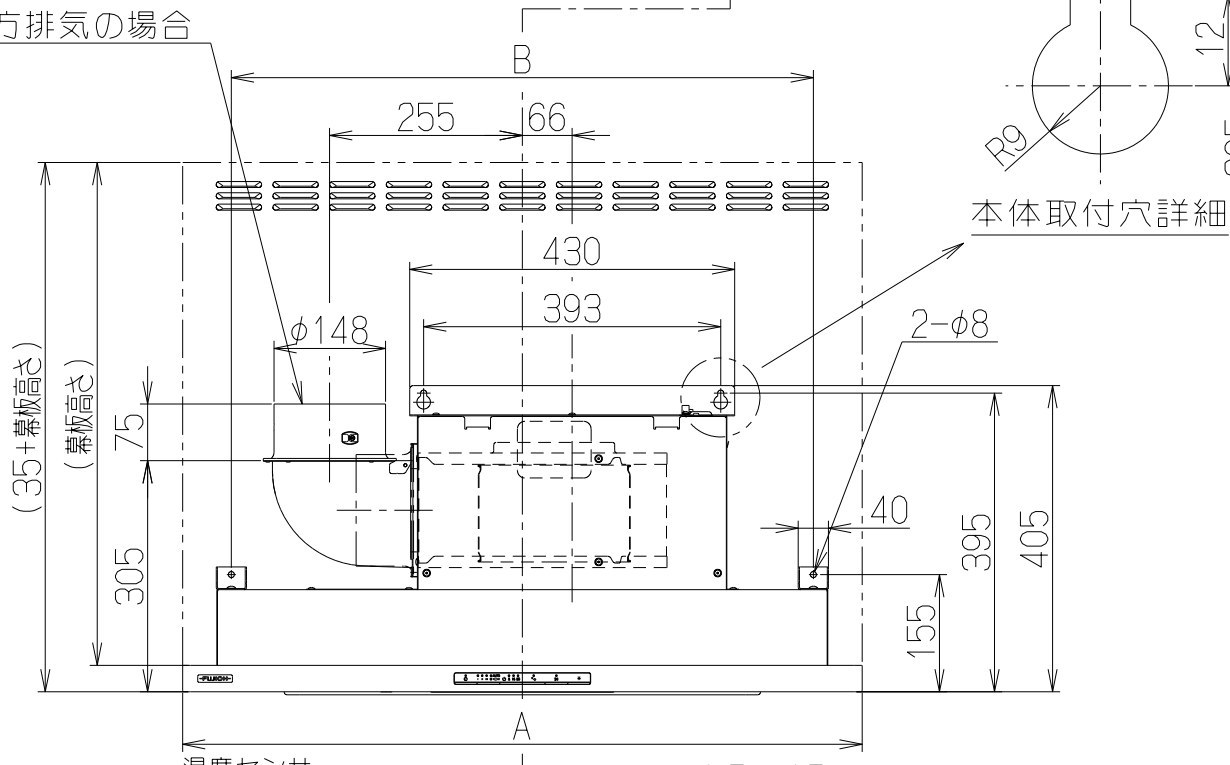
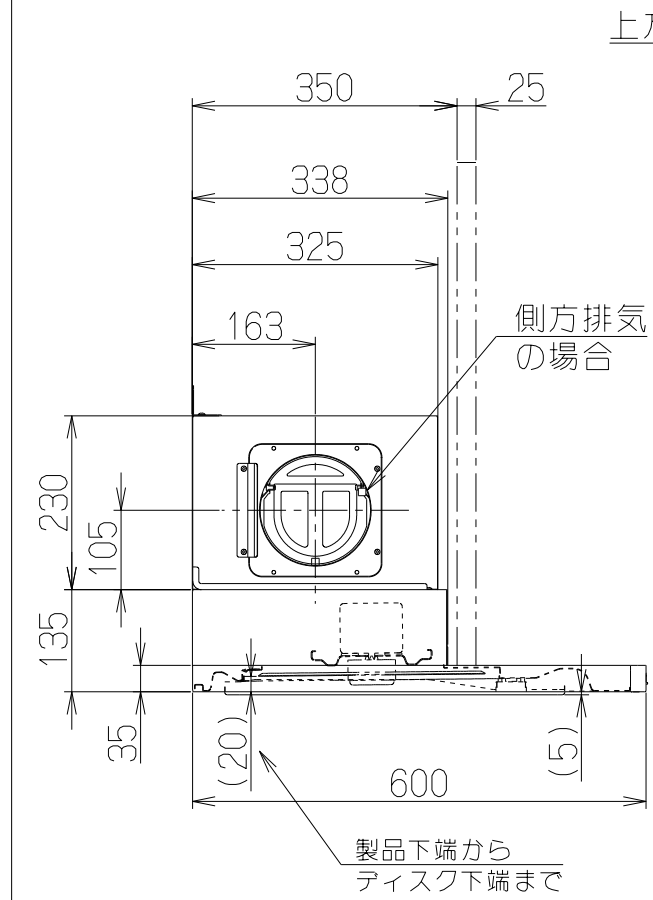
記号	変更履歴	技連番号	年月日	担当
△				
△				
△				

付属品  
 座付ねじ(φ5.1×45) ----- 4本  
 ソフトテープ ----- 1本  
 段付きねじ(M4×12) ----- 4本

770	900	CLRL-ECS-902RSI	139D46AA	シルバーメタリック(Sメタリック)	KA140
		CLRL-ECS-902RW	139D46XP	ホワイト(C-202)	KA140
620	750	CLRL-ECS-902RTBK	139D46AL	テクスチャーブラック	KA140
		CLRL-ECS-752RSI	139D45AA	シルバーメタリック(Sメタリック)	KA140
		CLRL-ECS-752RW	139D45XP	ホワイト(C-202)	KA140
		CLRL-ECS-752RTBK	139D45AL	テクスチャーブラック	KA140
		型名	製品コード	色調	区分No.
B寸法	A寸法	作成	2019/07/10	型名	CLRL-ECS-752/902R
		更新	****/**/**	図番	オリジナル 右排気
		-FUJIOH- 富士工業株式会社		尺度	1/10
				図名	1390546 製品姿図



品番	部品名	材質	表面処理	色調
1	フード本体	亜鉛めっき鋼板	ポリエステル塗装	表題欄による
2	オイルパネル	亜鉛めっき鋼板	フッ素塗装	SI, W: 表題欄による TBK: ブラック
3	整流板	亜鉛めっき鋼板	フッ素塗装	SI, W: 表題欄による TBK: ブラック
4	ケーシング	亜鉛めっき鋼板		
5	モーター(ファン用)	8極DCブラシレスモータ E種		
6	モーター(ディスク用)	8極DCブラシレスモータ E種		
7	ファン	亜鉛めっき鋼板(シロッコファン)		
8	ディスク	ステンレス	両面親水性塗装: クリアー (ワンタッチ着脱)	
9	スイッチ	リモコン対応ソフトタッチ式スイッチ 【専用調理機器と連動可】 (難入/難醒(弱・中・強・オート・カル), タイマ(3・15・30), お手入れランプ, 常換気, 閉)		
10	排気口	亜鉛めっき鋼板	逆風防止シャッター付	※付属品
11	オイルガード	亜鉛めっき鋼板	フッ素塗装	SI, W: 表題欄による TBK: ブラック
12	電源コード	プラグ付キャプタイヤ丸形コード0.75mm² 3心 2極接地極付差込みプラグ		
13	照明装置	LED照明(昼白色) 消費電力: 3.5W (LED照明1灯、照明用電源)		
14	吊り金具	亜鉛めっき鋼板		
15	フード吊り金具	亜鉛めっき鋼板		
16	L形ダクト	亜鉛めっき鋼板		※付属品
17	幕板	カラー鋼板		※別売品 表題欄による



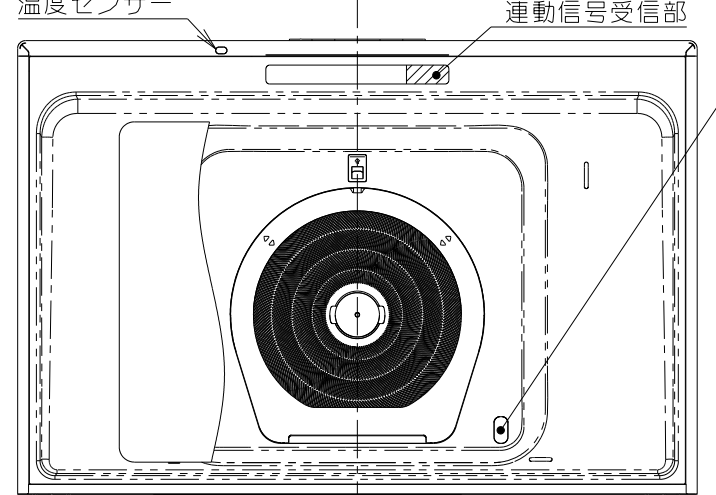
型名	定格電圧 (V)	ノッチ	定格周波数 (Hz)	消費電力 (W) (0Pa)	風量 (m³/h)		騒音 (dB) (0Pa)	製品質量 (kg)
					0Pa	0~130Pa		
CLRL-ECS-752L	100	強	50	62	—	420	46	20
			60					
中		50	32	300	—	38		
		60						
弱	50	16	210	—	33			
	60							
CLRL-ECS-902L	100	常時	50	10	160	—	29	22
			60					

電動機形式	8極DCブラシレスモータ	絶縁抵抗	10MΩ以上 (500Vメガー)	耐電圧	AC1000V 1分間	絶縁区分	E種
-------	--------------	------	------------------	-----	-------------	------	----

風量値はJIS C 9603 チャンバー法による。 (160Pa時: 最大電力 103W)

- 付属品
- 座付ねじ(φ5.1×45) ----- 4本
  - ソフトテープ ----- 1本
  - 段付きねじ(M4×12) ----- 4本

記号	変更履歴	技連番号	年月日	担当
△				
△				
△				



B寸法	A寸法	型名	製品コード	色調	区分No.
		770	900	CLRL-ECS-902LSI	139D48AA
		CLRL-ECS-902LW	139D48XP	ホワイト(C-202)	KA140
		CLRL-ECS-902LTBK	139D48AL	テクスチャーブラック	KA140
	620	CLRL-ECS-752LSI	139D47AA	シルバーメタリック(Sメタリック)	KA140
		CLRL-ECS-752LW	139D47XP	ホワイト(C-202)	KA140
		CLRL-ECS-752LTBK	139D47AL	テクスチャーブラック	KA140
		型名	製品コード	色調	区分No.
		作成	2019/07/10	型名	CLRL-ECS-752/902L
		更新	****/**/**	番	オリジナル 左排気
				図番	1390547
				図名	製品姿図