

記号	変更履歴	枝連番号	年月日	担当
△				
△				
△				

付属品

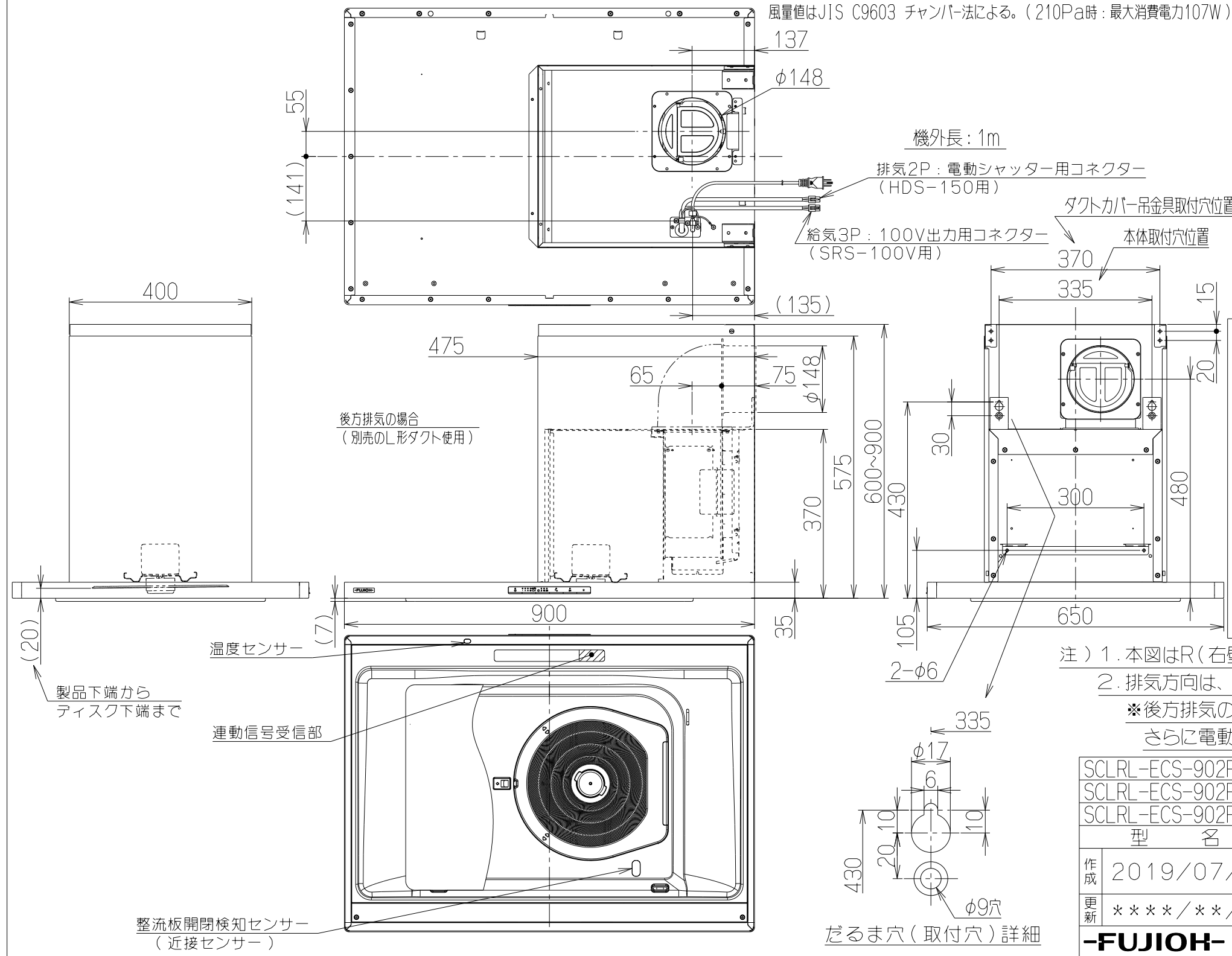
座付ねじ(φ5.1×45)-----10本
化粧ねじ(M4×8)-----2本
トラスねじ(M4×10)-----2本
ソフトテープ-----1本

特性表

型名	定格電圧(V)	ノッチ	定格周波数(Hz)	消費電力(W)	風量(m³/h)		騒音(dB)	製品質量(Kg)					
					0Pa	0~130Pa							
SCLRL-ECS-902R	100	強	50	55	—	420	46	30.0					
			60										
			中						50	27	300	—	38
									60				
		弱	50	16	210	—	33						
			60										
		常時	50	10	160	—	29						
			60										

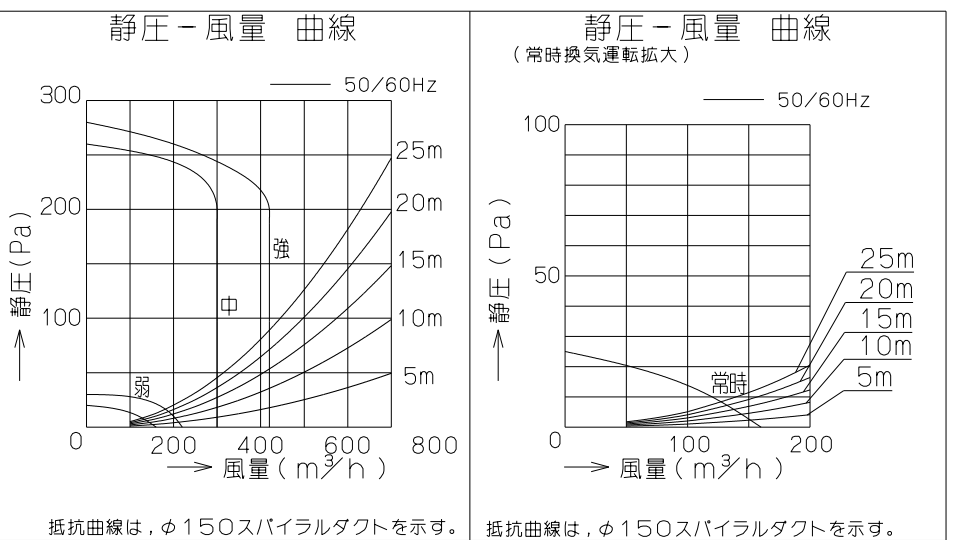
電動機形式	8極DCブラシレスモーター	絶縁抵抗	10MΩ以上(500Vメガー)	耐電圧	AC1000V 1分間	絶縁区分	E種
-------	---------------	------	-----------------	-----	-------------	------	----

風量値はJIS C9603 チャンバー法による。(210Pa時:最大消費電力107W)



主要部品一欄表

品番	部品名	材質	表面処理	色調
1	フード本体	亜鉛めっき鋼板	ポリエステル塗装	表題欄による
2	本体	亜鉛めっき鋼板		
3	オイルパネル	亜鉛めっき鋼板	フッ素塗装	SI,W:表題欄による TBK:ブラック
4	整流板	亜鉛めっき鋼板	フッ素塗装	SI,W:表題欄による TBK:ブラック
5	ケーシング	亜鉛めっき鋼板		
6	モーター(ファン用)	8極DCブラシレスモーターE種		
7	モーター(ディスク用)	8極DCブラシレスモーターE種		
8	ファン	亜鉛めっき鋼板(シロココファン)		
9	ディスク	ステンレス	両面親水性塗装:クリアー(ワンタッチ着脱)	
10	スイッチ	リモコン対応ソフトタッチ式スイッチ【専用調理機器と連動可】 (難入/硬/弱・中・強・オート・カル),タイマー(3・15・30),お入れ忘れ,常換気,照明)		
11	排気口	亜鉛めっき鋼板	逆風防止シャッター付	※付属品
12	オイルガード	亜鉛めっき鋼板	フッ素塗装	SI,W:表題欄による TBK:ブラック
13	電源コード	プラグ付キャブタイヤ丸形コード0.75mm² 3心 2極接地極付差込プラグ		
14	照明装置	LED照明(昼白色) 消費電力:3.5W(LED照明1灯,照明用電源)		
15	ダクトカバー	カラー鋼板(SI,W) 亜鉛めっき鋼板(TBK)	ポリエステル塗装	表題欄による ※付属品
16	スライドダクト	カラー鋼板(SI,W) 亜鉛めっき鋼板(TBK)	ポリエステル塗装	表題欄による ※付属品
17	ダクトカバー吊金具	亜鉛めっき鋼板		※付属品
18	本体取付枠	亜鉛めっき鋼板		※付属品
19	L形ダクト	亜鉛めっき鋼板		※別売品



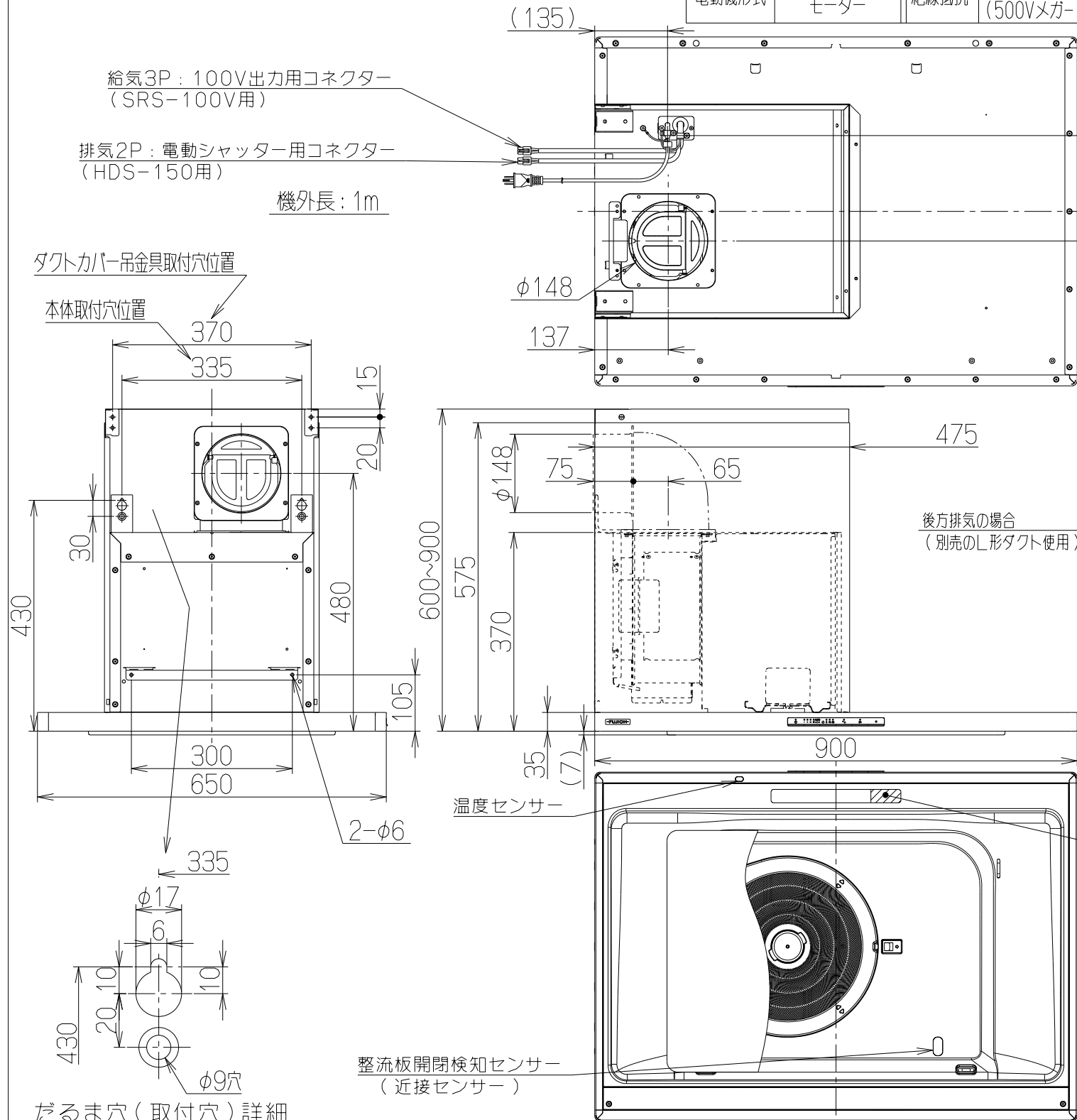
SCLRL-ECS-902RSI	139D49AA	シルバーメタリック(Sメタリック)	右壁仕様	KA140
SCLRL-ECS-902RW	139D49XP	ホワイト(C-202)	右壁仕様	KA140
SCLRL-ECS-902RTBK	139D49AL	テクスチャーブラック	右壁仕様	KA140
型名	製品コード	色調	区分No.	

作成	2019/07/26	型名	SCLRL-ECS-902R
更新	****/**/**	図番	オリジナル
-FUJIOH- 富士工業株式会社		尺	1390548
三角法		度	製品姿図

記号	変更履歴	枝番号	年月日	担当
△				
△				
△				

付属品

座付ねじ(φ5.1×45)	-----	10本
化粧ねじ(M4×8)	-----	2本
トラスねじ(M4×10)	-----	2本
ソフトテープ	-----	1本

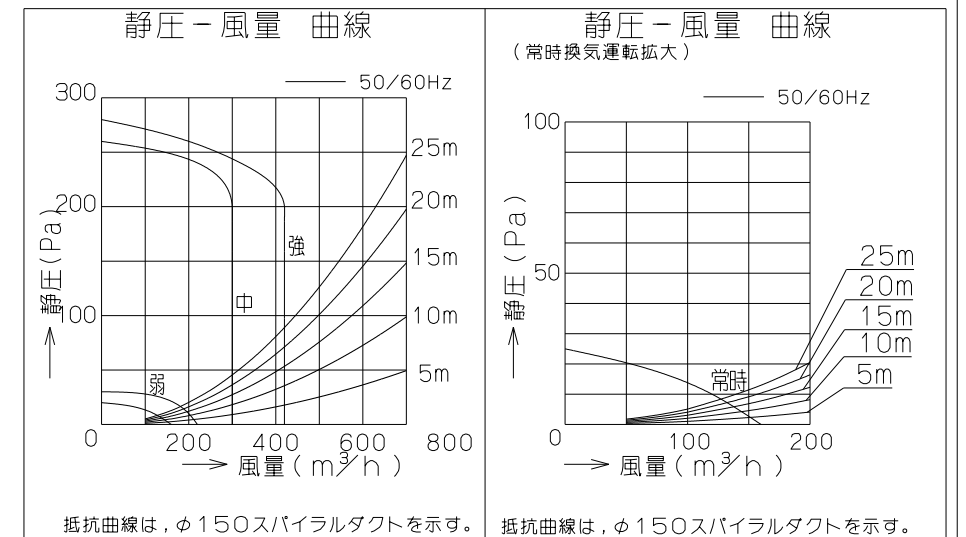


特性表								
型名	定格電圧 (V)	ノッチ	定格周波数 (Hz)	消費電力 (W)	風量 (m³/h)		騒音 (dB)	製品質量 (Kg)
					0Pa	0~130Pa		
SCLRL-ECS-902L	100	強	50	55	—	420	46	30.0
			60					
		中	50	27	300	—	38	
			60					
		弱	50	16	210	—	33	
			60					
		常時	50	10	160	—	29	
			60					

電動機形式	8極DCブラシレスモーター	絶縁抵抗	10MΩ以上 (500Vメガー)	耐電圧	AC1000V 1分間	絶縁区分	E種
-------	---------------	------	------------------	-----	-------------	------	----

風量値はJIS C9603 チャンパー法による。
(210Pa時: 最大消費電力107W)

主要部品一覧表				
品番	部品名	材質	表面処理	色調
1	フード本体	亜鉛めっき鋼板	ポリエステル塗装	表題欄による
2	本体	亜鉛めっき鋼板		
3	オイルパネル	亜鉛めっき鋼板	フッ素塗装	SI,W: 表題欄による TBK: ブラック
4	整流板	亜鉛めっき鋼板	フッ素塗装	SI,W: 表題欄による TBK: ブラック
5	ケーシング	亜鉛めっき鋼板		
6	モーター(ファン用)	8極DCブラシレスモーターE種		
7	モーター(ディスク用)	8極DCブラシレスモーターE種		
8	ファン	亜鉛めっき鋼板(シロココファン)		
9	ディスク	ステンレス	両面親水性塗装: クリアー(ワンタッチ着脱)	
10	スイッチ	リモコン対応ソフトタッチ式スイッチ【専用調理機器と連動可】 (難入火醒(弱・中・強・オート・カル), タイマー(3・15・30), お手入れランプ, 消磁, 照明)		
11	排気口	亜鉛めっき鋼板	逆風防止シャッター付	※付属品
12	オイルガード	亜鉛めっき鋼板	フッ素塗装	SI,W: 表題欄による TBK: ブラック
13	電源コード	プラグ付キャプタイヤ丸形コード0.75mm ² 3心 2極接地極付差込プラグ		
14	照明装置	LED照明(昼白色) 消費電力: 3.5W(LED照明1灯, 照明用電源)		
15	ダクトカバー	カラー鋼板(SI,W) 亜鉛めっき鋼板(TBK)	ポリエステル塗装	表題欄による ※付属品
16	スライドダクト	カラー鋼板(SI,W) 亜鉛めっき鋼板(TBK)	ポリエステル塗装	表題欄による ※付属品
17	ダクトカバー吊金具	亜鉛めっき鋼板		※付属品
18	本体取付枠	亜鉛めっき鋼板		※付属品
19	L形ダクト	亜鉛めっき鋼板		※別売品



注) 1. 本図はL(左壁)仕様を示す。
2. 排気方向は、上方排気のみ。(後方排気の場合は別売のL形ダクトを使用)
※後方排気の場合、製品高さ630mm以上必要です。
さらに電動シャッターを使用する場合は製品高さ650mm以上必要になります。

SCLRL-ECS-902LSI	139D50AA	シルバーメタリック(Sメタリック)	左壁仕様	KA140
SCLRL-ECS-902LW	139D50XP	ホワイト(C-202)	左壁仕様	KA140
SCLRL-ECS-902LTBK	139D50AL	テクスチャーブラック	左壁仕様	KA140
型名	製品コード	色調	区分No.	
作成	2019/07/26	型名	SCLRL-ECS-902L	
更新	****/**/**	図番	1390549	
-FUJIOH- 富士工業株式会社		尺図	製品姿図	