

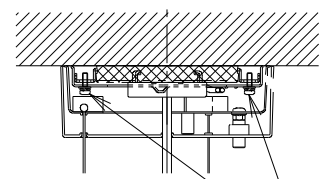
記号	変更履歴	枝番号	年月日	担当
△				
△				
△				

【既設】引掛けローゼット・シーリングについて

【既設】引掛けローゼット・シーリングの種類により取付方法が異なる。注)3.

●ハンガー付きの場合

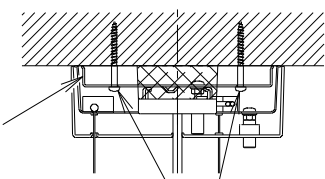
・ハンガーにベースとなる⑬を取付ねじで固定



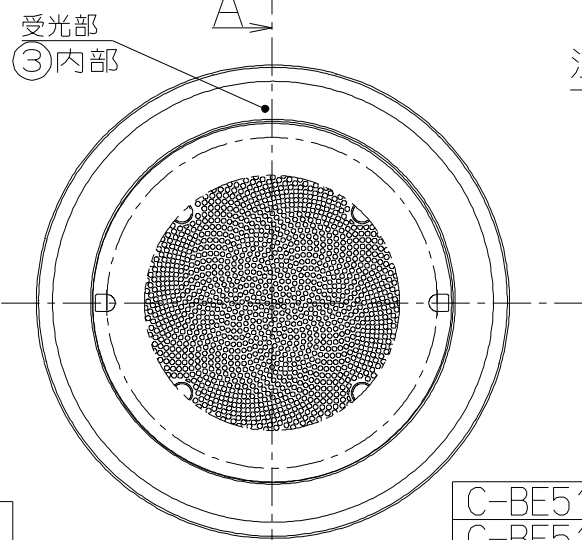
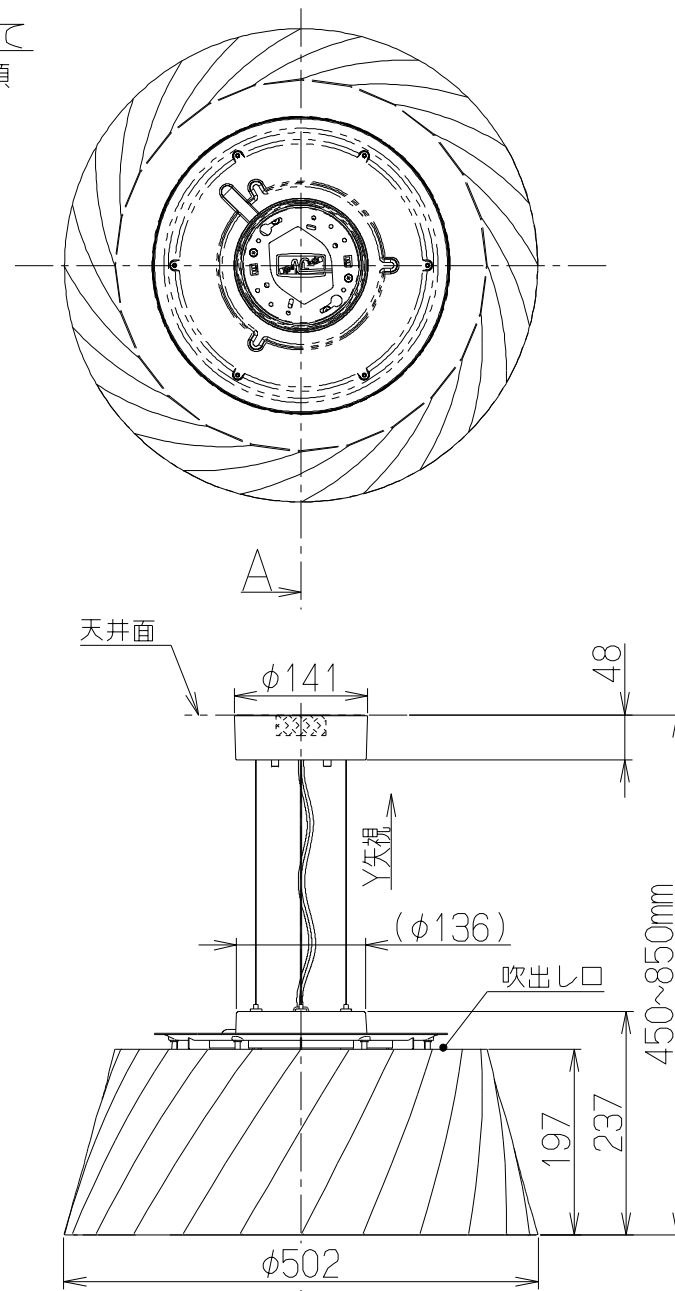
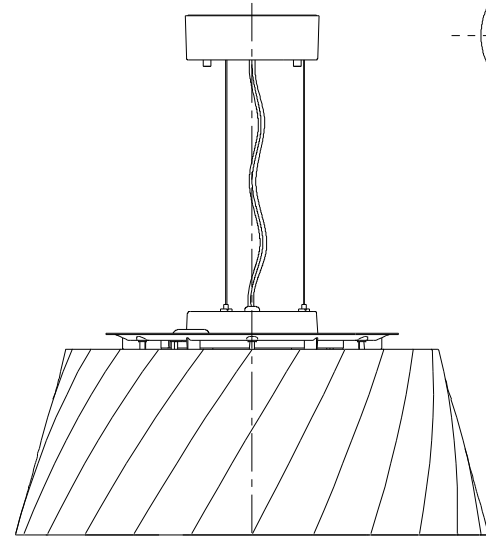
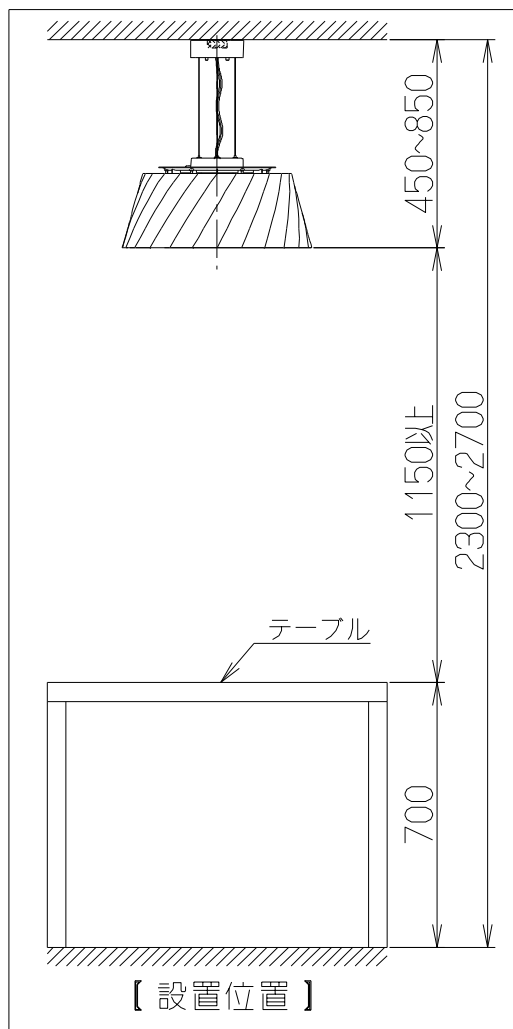
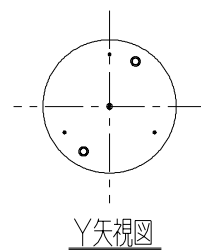
取付ねじ
(M3.5 組込みねじ)

●ハンガーなしの場合

・天井にベースとなる⑬を取付ねじで固定

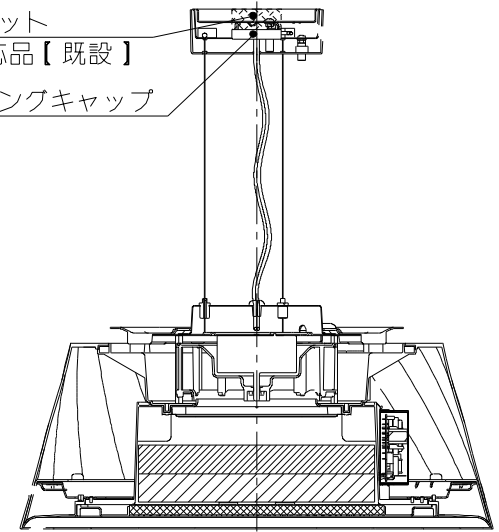


取付ねじ
(φ4.1 丸木ねじ)



品番	部品名	材質	表面処理	色調
1	本体	ABS樹脂/アルミ		ホワイト
2	ファンモーター	DCモーター、ファン	樹脂	
3	照明カバー	PC樹脂		乳白色
4	シェード	ABS樹脂		表題欄による
5	ティフューザー	ABS樹脂		表題欄による
6	ローゼットカバー	ABS樹脂	ナット固定式	表題欄による
7	プレフィルター	ABS樹脂	※付属品	ホワイト
8	ワイヤー	ステンレス	φ1.5 3本吊り	長さ調整可
9	照明装置	LEDユニット(100V 35W)		
10	脱油フィルター	難燃性ポリエステル	※付属品 (5枚入り)	
11	抗ウイルス集じんフィルター	抗菌・抗ウイルス性準HEPAフィルター	※付属品	
12	脱臭フィルター	活性炭フィルター	※付属品	
13	取付金具	亜鉛メッキ鋼板	※付属品	
14	リモコン	運転:急速/強/弱/停止	【ボタン電池付】	※付属品 照明:点灯/消灯/調色(昼白色、電球色)/調光(5段階)

引掛けローゼット
5kg以上対応品【既設】
引掛けシーリングキャップ



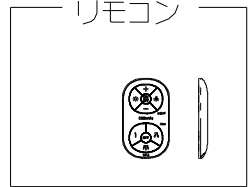
⑦内部 A-A断面図

- 注)1. 本製品は、重量に耐える天井、かつ、引っ掛けローゼット・シーリングに対応した製品とする。
2. 本製品は、加熱機器との距離を1000mm以上になるように設置のこと。
3. 【既設】引掛けローゼットの種類により取付方法が異なる。

特性表

型名	定格電圧(V)	ノッチ	定格周波数(Hz)	消費電力(W)	風量(m³/h)	騒音(dB)	製品質量(kg)
C-BE511V	100	急速	50	18	190	49	5.3
			60				
		強	50	13	160	46	
			60				
		弱	50	8	110	40	
			60				
照明消費電力			50/60	Max 35(W)			

リモコン



付属品

丸木ねじ(φ4.1) ----- 2個
組込みねじ(M3.5) ----- 2個

電動機形式	DCモーター	絶縁抵抗	10MΩ以上 (500Vメガー)	耐電圧	AC1000V 1分間	絶縁区分	E種
-------	--------	------	---------------------	-----	----------------	------	----

風量値はJIS C9603 チャンバー法による 照明の消費電力は含まず

C-BE511-BKV	1P909600	ブラック	LJ001
C-BE511-WV	1P909500	ホワイト	LJ001
型名	製品コード	色調	区分No.
作成		型名	C-BE511V
更新	****/**/**	型番	inno inno
		図番	1P90050
		図名	製品姿図

-FUJIOH- 富士工業株式会社

三角法

尺度 1/10