

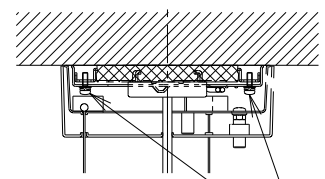
記号	変更履歴	枝連番号	年月日	担当
△				
△				
△				

【既設】引掛けローゼット・シーリングについて

【既設】引掛けローゼット・シーリングの種類により取付方法が異なる。注)3.

●ハンガー付きの場合

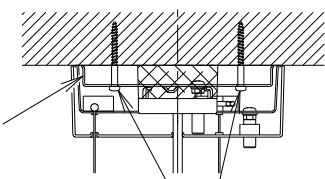
・ハンガーにベースとなる⑬を取付ねじで固定



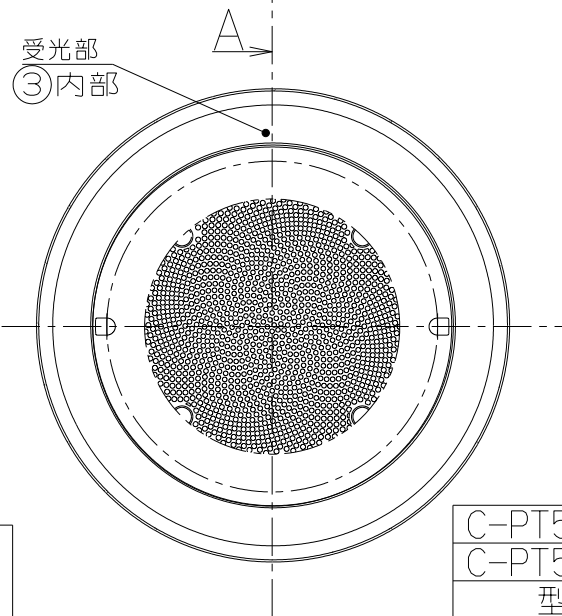
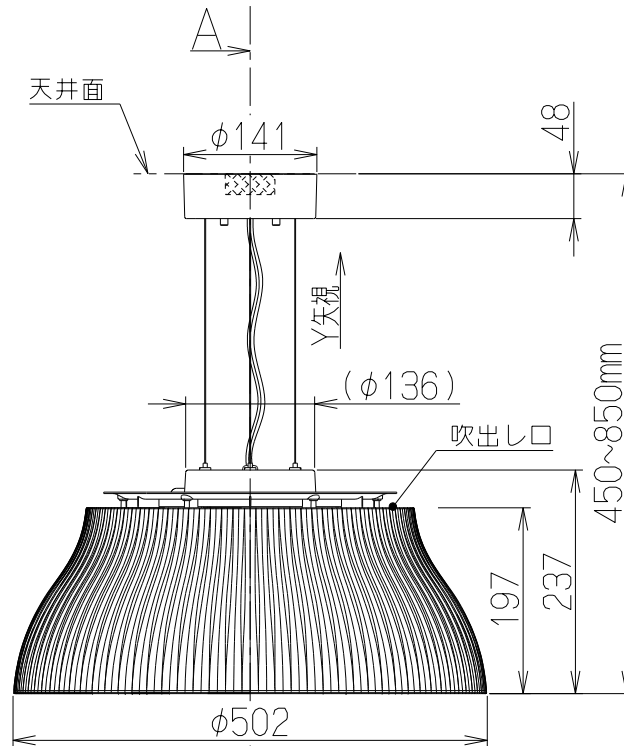
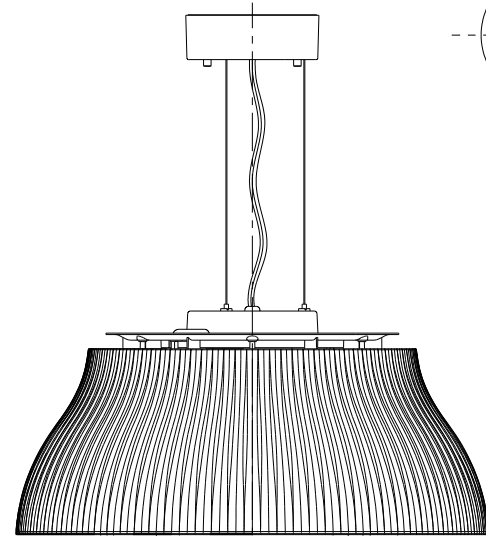
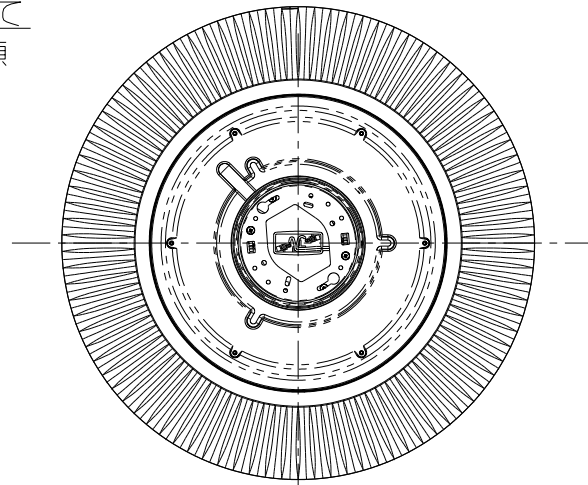
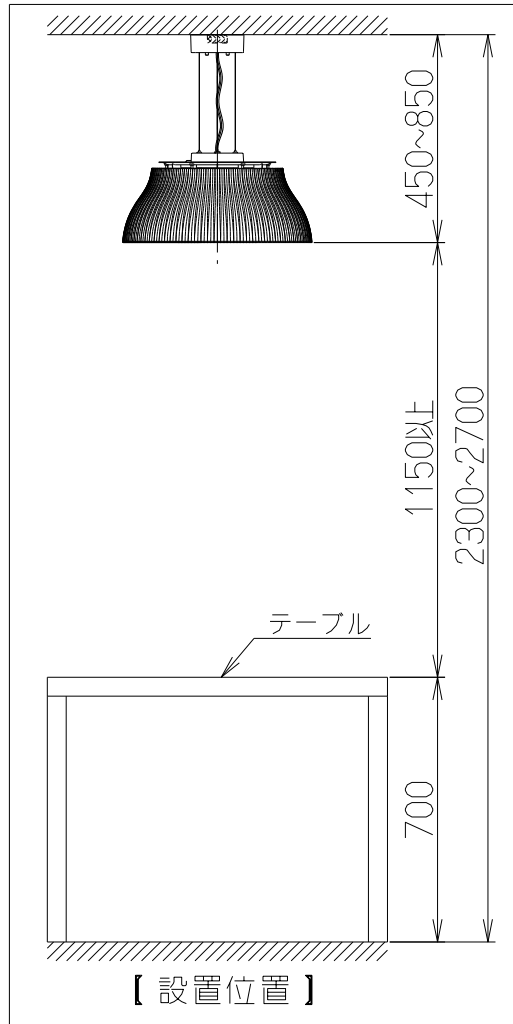
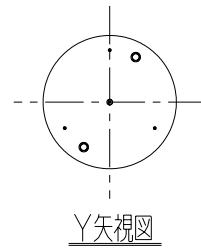
取付ねじ (M3.5 組込みねじ)

●ハンガーなしの場合

・天井にベースとなる⑬を取付ねじで固定

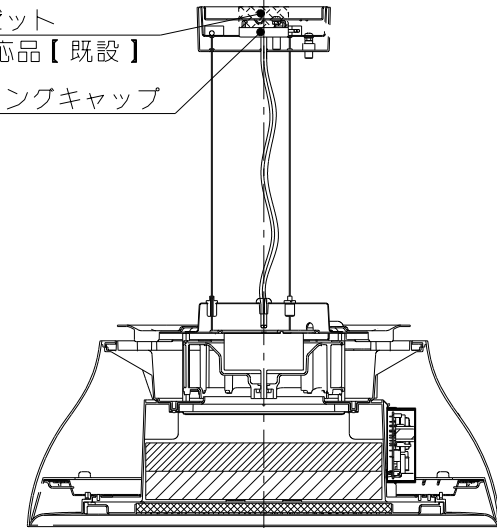


取付ねじ (φ4.1 丸木ねじ)



品番	部品名	材質	表面処理	色調
1	本体	ABS樹脂/アルミ		ホワイト
2	ファンモーター	DCモーター、ファン	樹脂	
3	照明カバー	PC樹脂		乳白色
4	シェード	ABS樹脂		表題欄による
5	ティフューザー	ABS樹脂		表題欄による
6	ローゼットカバー	ABS樹脂	ナット固定式	表題欄による
7	プレフィルター	ABS樹脂	※付属品	ホワイト
8	ワイヤー	ステンレス	φ1.5 3本吊り	長さ調整可
9	照明装置	LEDユニット(100V 35W)		
10	脱油フィルター	難燃性ポリエステル ※付属品 (5枚入り)		
11	抗ウイルス集じんフィルター	抗菌・抗ウイルス性準HEPAフィルター ※付属品		
12	脱臭フィルター	活性炭フィルター ※付属品		
13	取付金具	亜鉛メッキ鋼板 ※付属品		
14	リモコン	運転: 急速/強/弱/停止 【ボタン電池付】 ※付属品 照明: 点灯/消灯/調色(昼白色、電球色)/調光(5段階)		

引掛けローゼット  
5kg以上対応品【既設】  
引掛けシーリングキャップ

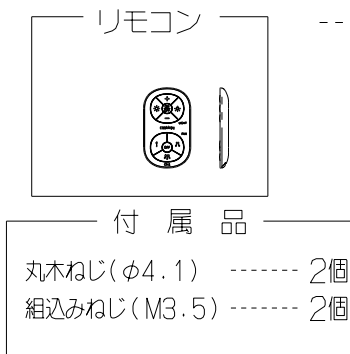


⑦内部 A-A断面図

- 注) 1. 本製品は、重量に耐える天井、かつ、引っ掛けローゼット・シーリングに対応した製品とする。  
2. 本製品は、加熱機器との距離を1000mm以上になるように設置のこと。  
3. 【既設】引掛けローゼットの種類により取付方法が異なる。

特性表

型名	定格電圧 (V)	ノッチ	定格周波数 (Hz)	消費電力 (W)	風量 (m³/h)	騒音 (dB)	製品質量 (kg)
C-PT511V	100	急速	50	18	190	49	5.3
			60				
		強	50	13	160	46	
			60				
		弱	50	8	110	40	
			60				
照明消費電力			50/60	Max 35 (W)			



電動機形式	DCモーター	絶縁抵抗	10MΩ以上 (500Vメガー)	耐電圧	AC1000V 1分間	絶縁区分	E種
-------	--------	------	------------------	-----	-------------	------	----

風量値はJIS C9603 チャンバー法による 照明の消費電力は含まず

C-PT511-BKV	1P909800	ブラック	LJ001
C-PT511-WV	1P909700	ホワイト	LJ001
型名	製品コード	色調	区分No.
作成		型名	C-PT511V
更新	****/**/**	型番	inno inno
		図番	1P90051
<b>-FUJIOH-</b> 富士工業株式会社		三角法	尺 1/10
			製品姿図