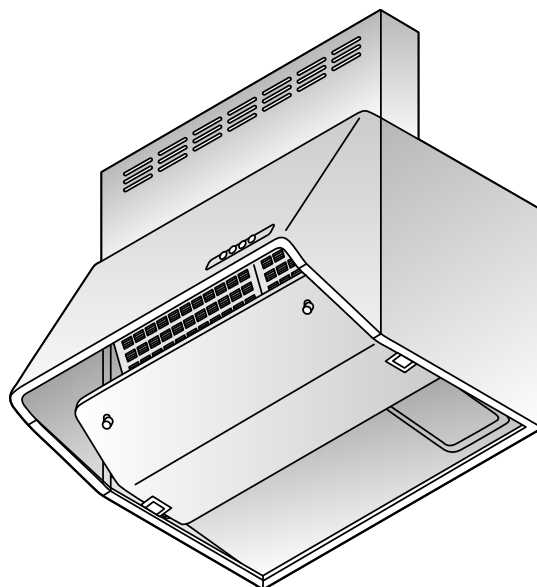


取扱説明書

レンジフード



も く じ

	ページ
■ 安全上のご注意	2~3
■ 使用上のお願い	4
■ 使いかた	5
● 各部のなまえ	5
● スイッチ	5
■ お手入れのしかた	6~12
● 取りはずし・組み立てのしかた	7~10
● おそうじのしかた	11
● ランプ交換のしかた	12
■ 故障かなと思ったら	13
■ アフターサービス	14
■ 仕 様	15

このたびはレンジフードをお買い上げいただき、まことにありがとうございました。

ご使用される前に必ずこの取扱説明書をよくお読みになり、正しくご使用ください。

お読みになったあとは、取付説明書とともにいつでも見られるところに大切に保管してください。

1602 W381-C



* 1 6 0 2 W 3 8 1 *

安全上のご注意

ご使用前に、この「安全上のご注意」をよくお読みのうえ、正しくお使いください。

ここに示した注意事項は、製品を安全に正しくお使いいただき、あなたや他の人々への危害や損害を未然に防止するためのものです。また注意事項は、危害や損害の大きさと切迫の程度を明示するために、誤った取り扱いをすると生じることが想定される内容を「警告」「注意」の2つに区分しています。いずれも安全に関する重要な内容ですので、必ず守ってください。

警告

人が死亡または重傷を負う可能性が想定される内容。

注意

人が傷害を負う可能性および物的損害のみの発生が想定される内容。

お読みになったあとは、お使いになる方がいつでも見られるところに必ず保管してください。

絵表示の例



○ 記号は、行為を禁止する内容を告げるものです。図の中や近傍に具体的な禁止内容（左図の場合は分解禁止）が描かれています。



● 記号は行為を強制したり指示する内容を告げるものです。図の中に具体的な指示内容（左図の場合は電源プラグをコンセントから抜いてください）が描かれています。

警告



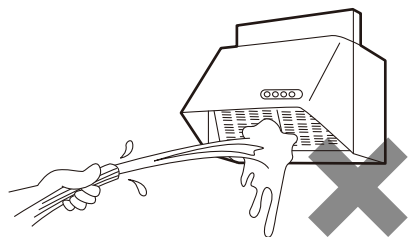
分解・修理・
改造禁止

- 修理技術者以外の方は、絶対に分解したり修理・改造はしないこと
発火・感電したり、異常動作してけがをするおそれがあります



水かけ禁止

- 電気部品（モーター・スイッチ等）は、水・洗剤等の液体につけたりかけたりしないこと
ショート・感電のおそれがあります



操作禁止

- ガス漏れの際は、スイッチを操作しないこと
爆発・引火のおそれがあります



濡れ手禁止

- 電源プラグはぬれた手で抜き差ししないこと
感電やけがをするおそれがあります



プラグを抜く

- お手入れやランプ交換の際は必ず電源プラグをコンセントから抜く、または分電盤のブレーカーを切ること

感電やけがをするおそれがあります



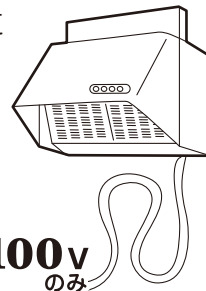
ほこりをとる

- 電源プラグは、刃および刃の取付面にほこりが付着している場合はよく拭くこと
火災の原因になります



使用禁止

- 交流100V以外では使用しないこと
火災・感電の原因になります



安全上のご注意(続き)

⚠ 注意

 <p>プラグを持って抜く</p> <ul style="list-style-type: none"> ●電源プラグを抜くときは、電源コードを持たずに必ず先端の電源プラグを持って引き抜くこと <p>コードにキズが付き、火災や感電の原因になります</p> 	 <p>プラグを抜く</p> <ul style="list-style-type: none"> ●長期間ご使用にならないときは、必ず電源プラグをコンセントから抜く、または分電盤のブレーカーを切ること <p>絶縁劣化による感電や漏電火災の原因になります</p> 
 <p>運転停止</p> <ul style="list-style-type: none"> ●調理中、油に火がついたときは、運転を止めること <p>運転をしていると、火の勢いがより強くなり火災の原因になります</p> 	 <p>取付注意</p> <ul style="list-style-type: none"> ●お手入れの際に、はずしたファン、部品の取り付けは確実に起こすこと <p>落下によりけがをするおそれがあります</p> 
 <p>接触禁止</p> <ul style="list-style-type: none"> ●運転中は指や物を絶対に入れないこと <p>けがをするおそれがあります</p> 	 <p>接触禁止</p> <ul style="list-style-type: none"> ●調理中は、スロットフィルタや周辺の部品に手を触れないこと <p>スロットフィルタや部品が落下して、やけどやけがをするおそれがあります</p> 
 <p>手袋をする</p> <ul style="list-style-type: none"> ●お手入れの際は、必ず厚手の手袋をすること <p>鋼板の切り口や角でけがをするおそれがあります</p> 	 <p>使用禁止</p> <ul style="list-style-type: none"> ●本体に異常な振動が発生した場合、使用しないこと <p>本体、部品の落下によりけがをするおそれがあります</p>
 <p>手袋をする</p> <ul style="list-style-type: none"> ●指定以外のランプを使わないこと <p>ランプカバー周辺が高温となり、やけどをするおそれがあります また、火災や故障の原因になります</p> 	 <p>高温注意</p> <ul style="list-style-type: none"> ●ランプ交換の際は、ガラスやランプが十分冷めてからおこなうこと <p>やけどをするおそれがあります</p>
 <p>接触禁止</p> <ul style="list-style-type: none"> ●ランプカバーおよびその周辺には、手を触れないこと <p>高温になるため、やけどをするおそれがあります</p>	 <p>禁止</p> <ul style="list-style-type: none"> ●レンジフードの上に物を置かないこと <p>落下によりけがをしたり、火災や故障の原因になります</p>
	 <p>落下注意</p> <ul style="list-style-type: none"> ●部品の取り付けまたは取りはずしの際は、部品を落とさないように両手でしっかりと支えること <p>落下するとけがをしたり、部品のキズ・変形の原因になります</p>

使用上のお願い

- 調理機器を使用するときは、必ずレンジフードを運転してください

運転しないとフード内の温度が上がリ、製品の損傷や高熱による故障の原因になります

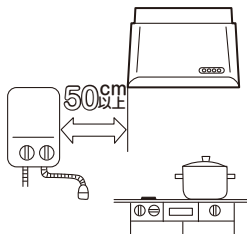
- 調理機器の空焚きは絶対にしないでください

製品の損傷や高熱による故障の原因になります

- IHクッキングヒーター（電気コンロ）を使用時、レンジフードがあたたまりにくいため、結露（水滴）が生じることがあります
お手数ですがその際は滴下する前に拭き取ってご使用ください

特に冬期など気温の低い状況では結露が発生しやすくなりますのでご注意ください

- 湯沸器はレンジフードから50cm以上離してください
レンジフードの下部には湯沸器を絶対に取り付けないでください



製品の損傷や高熱による故障の原因になります

- 部屋の扉や窓からの風が強い場合には、横風等の影響で煙の捕集性能が悪くなる場合があります

レンジフード近辺の扉や窓からの横風等の影響がないようにしてください

- キッチンが気温が低いときに使用された場合にはレンジフードの表面が結露することがあります

結露した場合は拭き取って使用してください

- レンジフードの照明（電球形蛍光灯等）を点灯しているとき、近くでテレビやラジオを使用されると、雑音が入る場合があります
その際はテレビやラジオを遠ざけるか、またはテレビやラジオの向きを変えてください

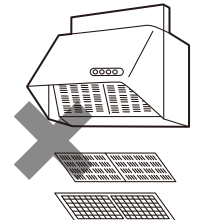
- レンジフードの運転中は給気をおこなってください

レンジフードの反対側の壁に空気の入入口を設けるか、部屋の扉を少し開けてください

空気の取り入れが不十分ですと換気性能が低下したり、レンジフードに異音・振動が発生する場合があります

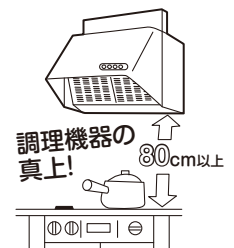
- 市販のフィルターに交換したり、重ねて使用しないでください

吸い込みが悪くなり、異音・振動が発生する場合があります
性能を維持するため、専用のスロットフィルタを使用してください



- 調理機器の真上、80cm以上に取り付けてあるか確認してください

火災予防のため、火災予防条例ではグリルフィルターの下端が調理機器の真上、80cm以上必要です



- エアコンの風が直接あたらないようにしてください

風を受けると、吸い込みが悪くなります
オープンな場所では特にレンジフードから漏れやすくなります

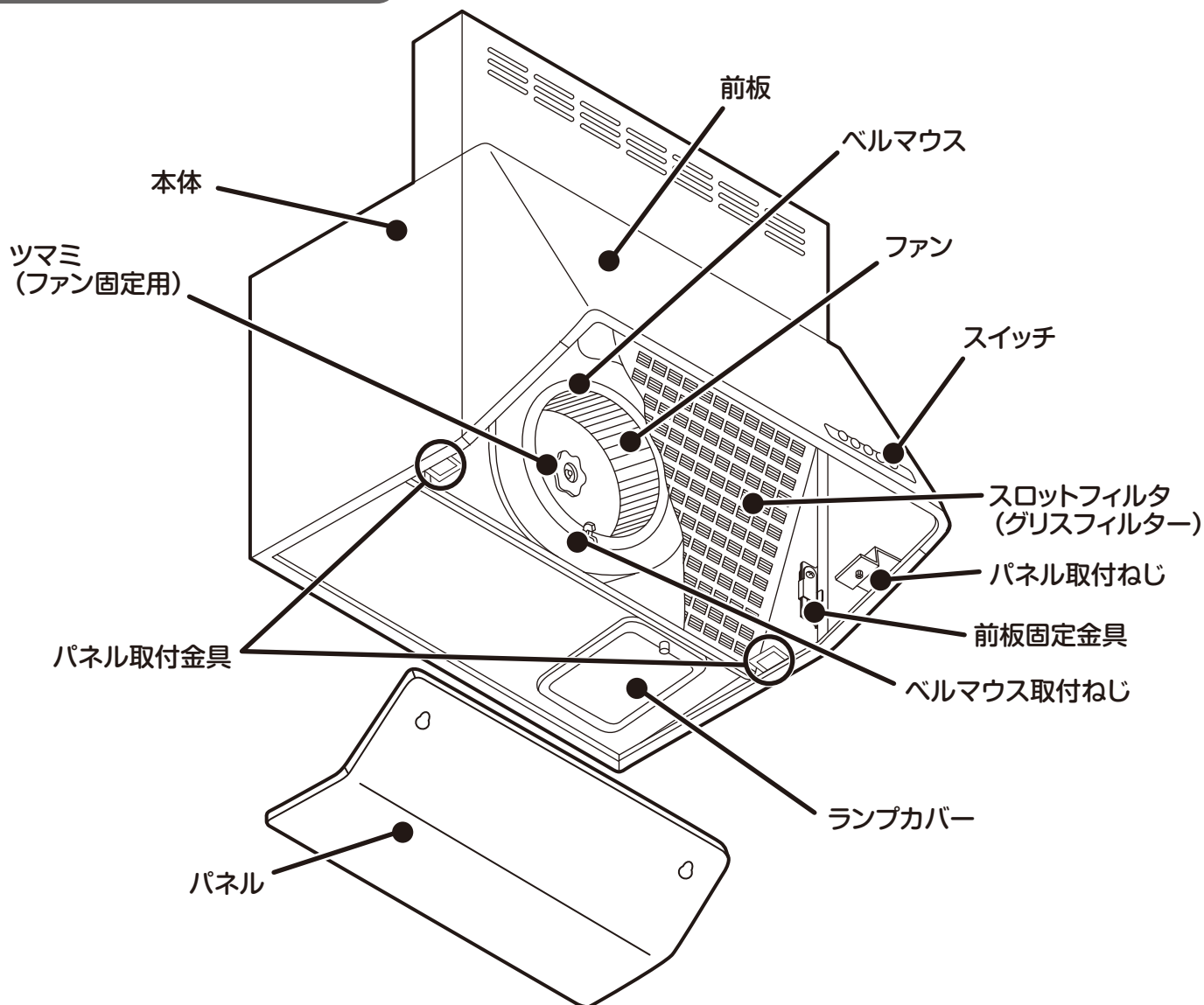
- グリル付の調理機器と合わせて使用する場合、グリル排気口から出る煙によって、壁パネルもしくはランプカバー表面が結露することがあります

結露した場合は拭き取って使用してください

- 電球形蛍光灯をご使用の場合、明るくなるまでに時間がかかります
また、点灯後しばらくは明るさや光色が若干変化します

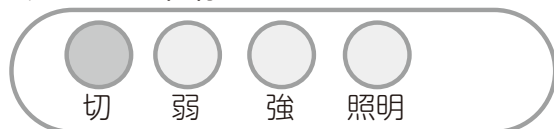
使いかた

各部のなまえ



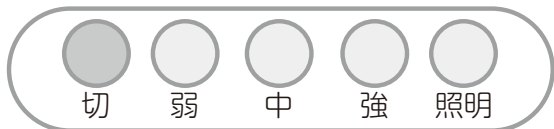
スイッチ

2速スイッチ仕様



切 …… 運転が停止します。(ランプは消えません)
弱 …… 煙などが少ないとき、静かに運転したいとき。
強 …… 煙などが多く出るとき、早く排気したいとき。
照明… ランプが点灯します。
(ランプを消す時は再度押してください)


3速スイッチ仕様





切 …… 運転が停止します。(ランプは消えません)
弱 …… 煙などが少ないとき、静かに運転したいとき。
中 …… 煙などが少ないとき。
強 …… 煙などが多く出るとき、早く排気したいとき。
照明… ランプが点灯します。
(ランプを消す時は再度押してください)


お手入れのしかた


警告

 ● お手入れの際は必ず電源プラグをコンセントから抜く、または分電盤のブレーカーを切ること
感電やけがをすることがあります





 ● 電気部品（モーター・スイッチ等）は、水・洗剤等の液体につけたりかけたりしないこと
ショート・感電のおそれがあります





 ● 電源プラグはぬれた手で抜き差ししないこと
感電やけがをすることがあります
濡れ手禁止

注意

 ● お手入れの際は、必ず厚手の手袋をすること
鋼板の切り口や角でけがをすることがあります



 ● お手入れの際に、はずしたファン、部品の取り付けは確実に
おこなうこと
落下によりけがをすることがあります



お手入れの際のお願い

- 調理直後のお手入れはしない
 - 調理直後はレンジフードが熱くなっている場合がありますのでご注意ください。
- おそうじはこまめにする
 - 油が付着した状態で長期間ご使用になりますと、酸化した油で塗装面が変質して塗装はがれの原因になります。
(変質がひどいと擦っただけではがれることがあります)
 - 特に、スロットフィルタは汚れやすいので、1ヶ月に1度程度の頻度でおそうじしてください。
早めにおそうじいただきますと、汚れも簡単に落とせると同時に塗装面の劣化も防げます。
- 中性洗剤を使う
 - おそうじの際には、台所用中性洗剤をご使用ください。右図のものを使用されますと、塗装面が変色したり、キズが付いたり、はがれたりするおそれがあります。
汚れがひどく、アルカリ性洗剤を使われる場合は、洗剤に表示されている使用上の注意をよくお読みになって、目立たないところで試してからご使用ください。



レンジフードの油汚れ落としに最適な、当社推奨の弱アルカリ洗剤「サットレールスプレー」、「サットレールシート」があります。お申し込み・お問い合わせは裏表紙をご覧ください。

- 熱湯は変形のもと
 - 60℃以上の熱湯は使用しないでください。樹脂部品が変形するおそれがあります。
- 専用のスロットフィルタを使う、他のフィルターを重ねない
 - 専用のスロットフィルタ以外を使用したり、他のフィルターを重ねたりすると、通気抵抗が大きくなり、吸い込み不良や異音発生、故障などの原因になります。

専用別売フィルターは、「スロットフィルタ」のほか「バリューフィルタ」、「アクアスリットフィルタ」があります。お申し込み・お問い合わせは裏表紙をご覧ください。

- ファンを変形させない
 - ぶついたり、落としたりして変形したファンで運転すると、振動や異音が発生するおそれがあります。
- ファンをはずした状態では運転しない
 - ファンをはずした状態で運転しないでください。モーターが過熱して故障の原因になります。
- 食器洗い乾燥機は使用しない
 - 取りはずした部品は食器洗い乾燥機で洗わないでください。
塗装はがれるおそれがあります。

お手入れのしかた(続き)

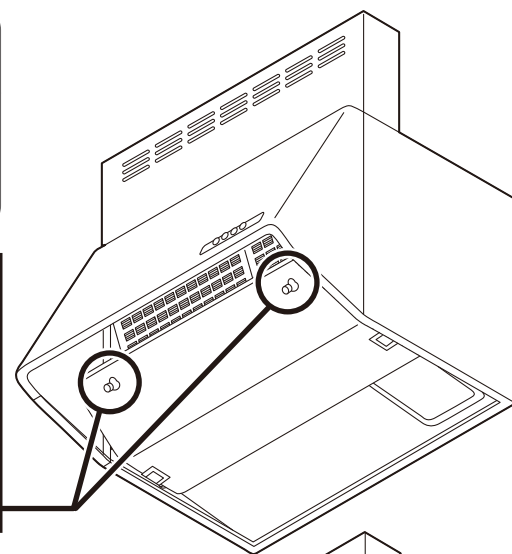
取りはずし・組み立てのしかた

⚠ 注意

- 部品の取り付けまたは取りはずしの際は、部品を落とさないように両手でしっかりと支えること
落下するとけがをしたり、部品のキズ、変形の原因になります

1 パネルをはずします。

- (1) パネルを固定している左右のパネル取付ねじをゆるめ、パネルを両手で持ち、パネル取付ねじからパネルのだるま穴をはずします。
- (2) パネルを手前に引き、パネル取付金具のツメからパネルをはずします。

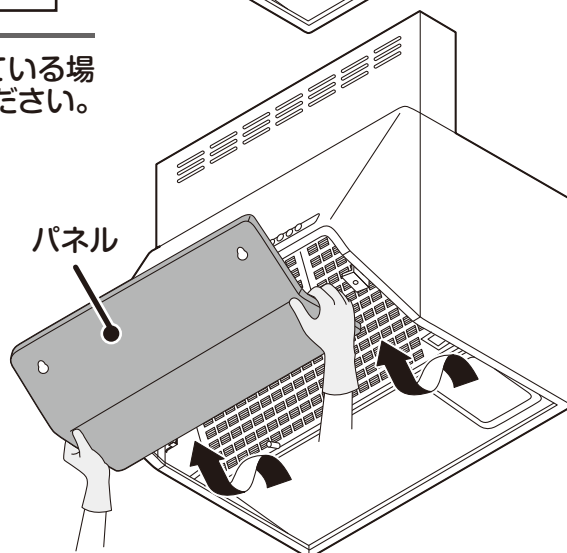


お願い

- 取りはずしの際は、パネルに油がたまっている場合がありますので、油ダレに十分ご注意ください。

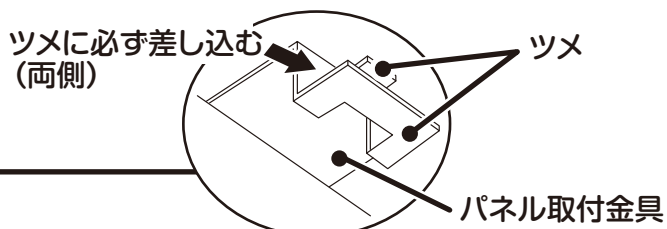
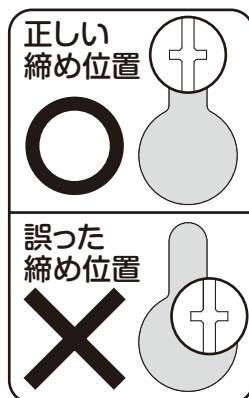
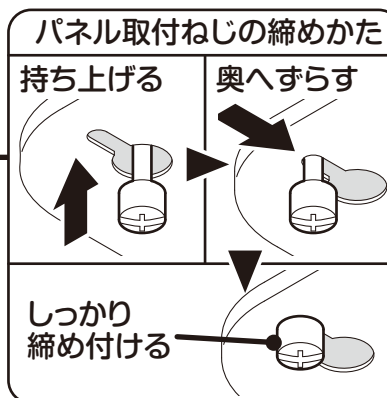
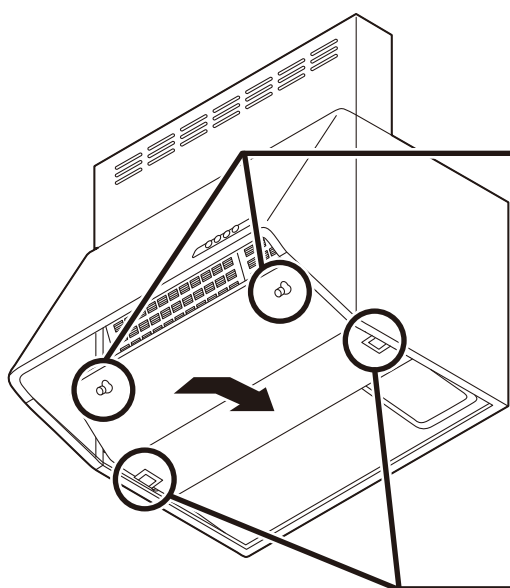
※ パネルを取り付ける場合

- 〈1〉 パネルを下図のようにパネル取付金具のツメに差し込みます。
- 〈2〉 パネル取付ねじにパネル前面のだるま穴を通し、パネル取付ねじを締め、パネルを固定します。



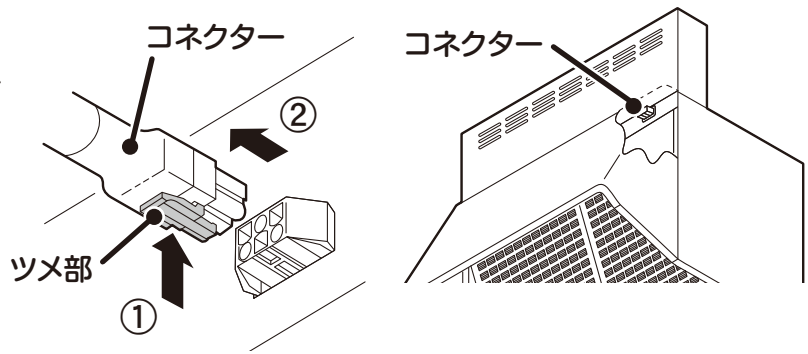
お願い

- 取り付ける際は、パネルを左右とも必ずツメに通してください。パネルが落下し、ケガをするおそれがあります。
- パネルを固定しているパネル取付ねじは、電動工具で締めつけないでください。ねじが破損するおそれがあります。



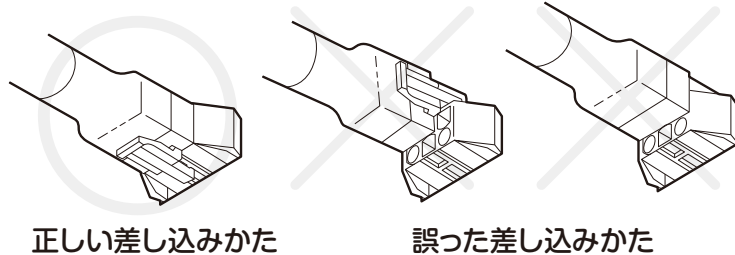
お手入れのしかた(続き)

- 2** コネクターをはずします。
①のツメ部を押しながら、②方向へ引き抜きます



お願い

取り付ける場合は、コネクターの向きを確認し確実に根元まで差し込んでください。



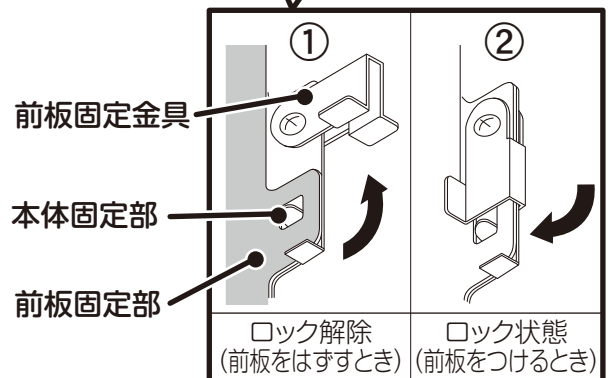
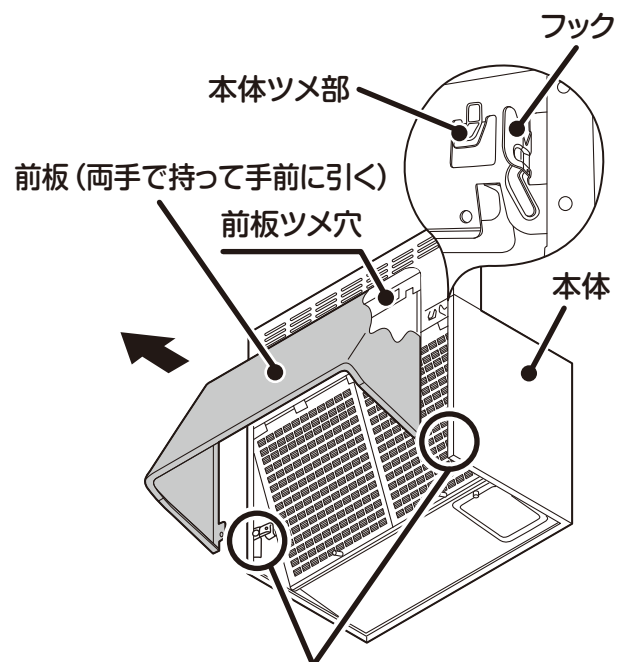
- 3** 前板をはずします。
前板固定金具を内側に回転させ(図①) ロックを解除し、前板ツメ穴を本体ツメ部からはずします。
前板を両手で持ち、手前に引いてはずします。

⚠ 注意

● 部品の取り付けまたは取りはずしの際は、部品を落とさないように両手でしっかりと支えること
落下するとけがをしたり、部品のキズ、変形の原因になります

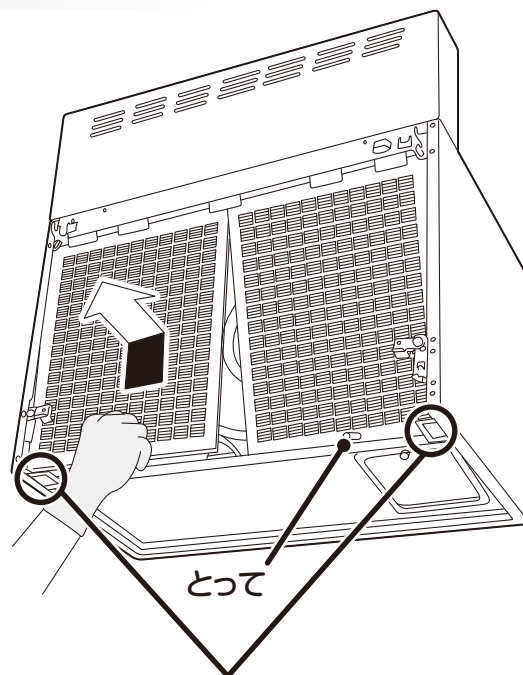
落下注意

- ※ 前板を取り付ける場合
- 〈1〉 前板を両手で持ち、本体のフック(左右2ヶ所)に引っ掛けます。
 - 〈2〉 前板ツメ穴を本体ツメ部にはめこみ、すきまができないようにななめに押し上げます。
 - 〈3〉 前板の下の前板固定部を本体固定部にはめこみます。(図①)
 - 〈4〉 前板固定金具(左右2ヶ所)を下に回転させてロックを確認し(図②)、前板を確実に固定します。



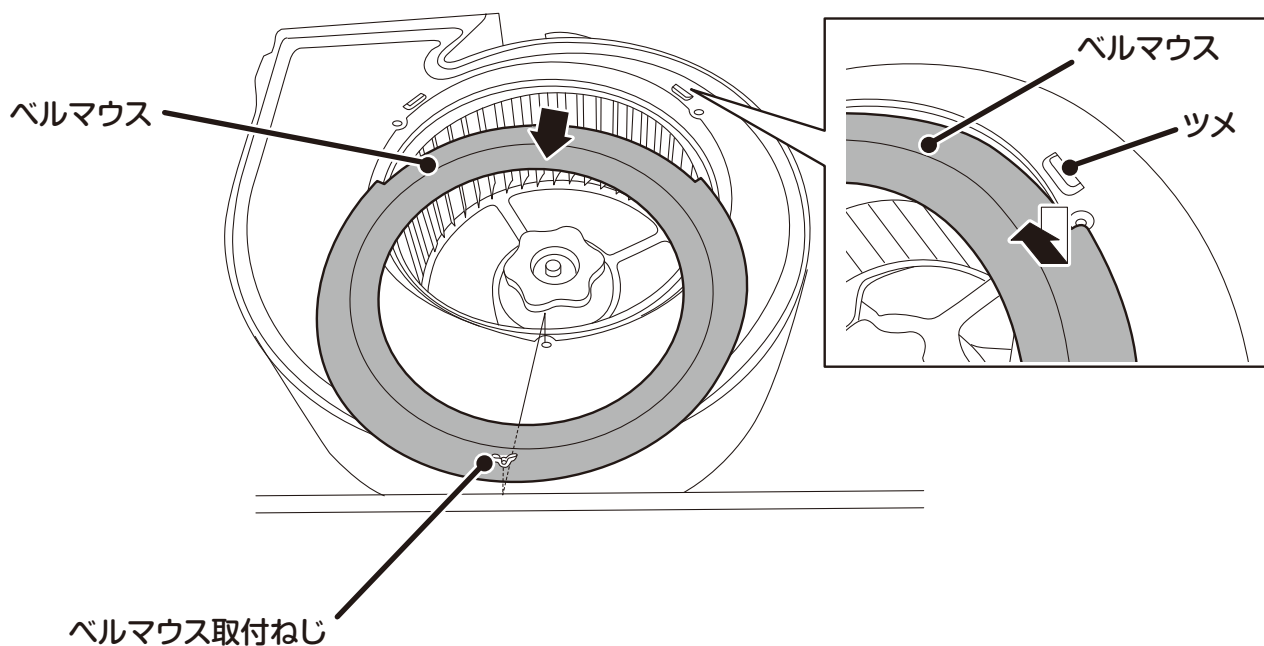
お手入れのしかた(続き)

- 4** スロットフィルタをはずします。
スロットフィルタのとってを持って上にあげ、
手前に引いてはずし、パネル取付金具をさける
ように取り出します。



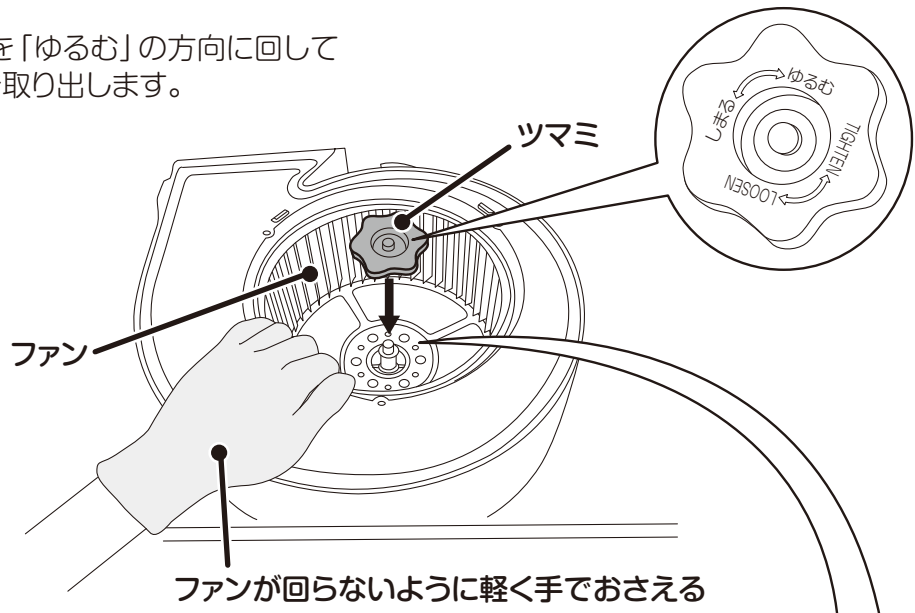
パネル取付金具

- 5** ベルマウスをはずします。
ベルマウス取付ねじをゆるめて、ベルマウスの上
部ツメから下にスライドさせて、はずします。



お手入れのしかた(続き)

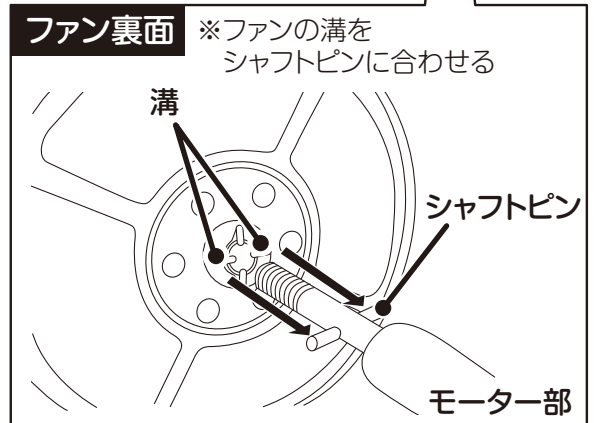
- 6** ファンをはずします。
ファンを押さえつまみを「ゆるむ」の方向に回してはずしたあと、ファンを取り出します。



- 7** 組み立てのしかた。
組み立てのしかたは、**1**～**6**項を逆の順序でおこないます。

お願い

- ファンを取り付ける際は、ファン裏面の溝がシャフトピンに合うように差し込みつまみを締めつけてください。溝がシャフトピンに合っていないと異常音や故障の原因になります。



お手入れのしかた(続き)

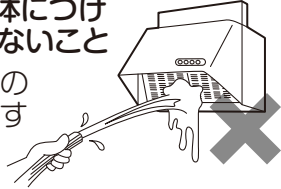
おそうじのしかた

警告



水かけ禁止

- 電気部品(モーター・スイッチ等)は、水・洗剤等の液体につけたりかけたりしないこと
ショート・感電のおそれがあります



注意



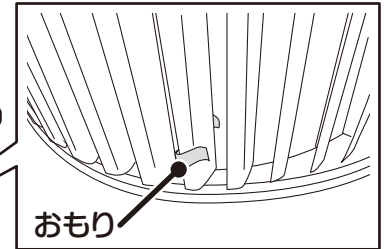
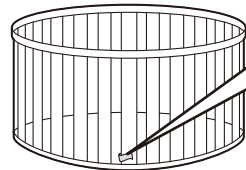
手袋をする

- お手入れの際は、必ず厚手の手袋をすること
鋼板の切り口や角でけがをするおそれがあります



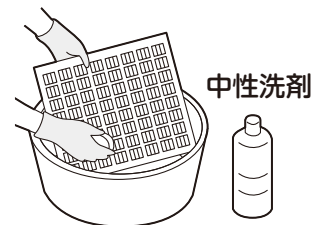
お願い

- こまめにおそうじしてください。
特にスロットフィルタは汚れやすいので1ヶ月に1度程度の頻度でおそうじしてください。
油が付着した状態で長期間ご使用になりますと、酸化した油で塗装面が変質して塗装はがれの原因になります。
早めにおそうじいただきますと汚れも簡単に落とせますし、塗装面の劣化も防げます。
- ファンにおもり(クリップ状の金具)が付いている場合があります。これはファンの回転バランスをとるためのものです。
異音・吸い込み不良の原因になるので、絶対にはずさないでください。



スロットフィルタ・パネル

1ヶ月に1度程度、中性洗剤を溶かしたぬるま湯に浸しながら表面のやわらかいスポンジなどで洗ってください。
汚れがひどいときは中性洗剤を溶かしたぬるま湯につけ置きしたのち表面のやわらかいスポンジなどで洗ってください。
汚れを落としたあと、洗剤が残らないように水洗いし、水気をとってから取り付けてください。



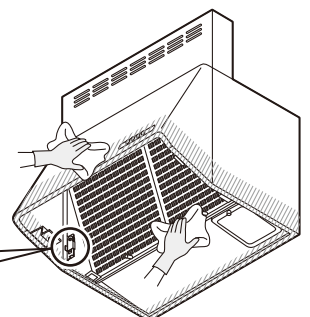
ファン

本体からはずして、中性洗剤を溶かしたぬるま湯に浸しながら表面のやわらかいスポンジなどで洗ってください。
汚れがひどいときは中性洗剤を溶かしたぬるま湯につけ置きしたのち表面のやわらかいスポンジなどで洗ってください。
汚れを落としたあと、洗剤が残らないように水洗いし、水気をとってから取り付けてください。



本体、前板

中性洗剤溶液に浸した布で汚れを拭き取ったあと、洗剤が残らないよう、水を湿らせた布で洗剤を良く拭き取ってください。
特に下端部は汚れが付きやすいのでこまめに拭き取ってください。



ロックがされているか確認してください。(8ページ参照)

お手入れのしかた(続き)

ランプ交換のしかた

警告



プラグを抜く

- ランプ交換の際は、必ず電源プラグを抜く、または分電盤のブレーカーを切ること
感電やけがをするおそれがあります



注意



使用禁止

- 指定以外のランプを使わないこと
ランプカバー周辺が高温となり、やけどをするおそれがあります
また、火災や故障の原因になります



手袋をする

- ランプ交換の際は、必ず厚手の手袋をすること
鋼板の切り口や角でけがをするおそれがあります



高温注意

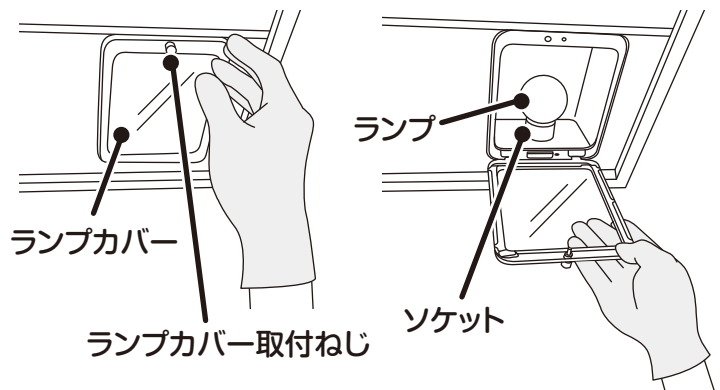
- ランプ交換の際は、ガラスやランプが十分冷めてからおこなうこと
やけどをするおそれがあります

ご使用のランプが切れたときは、下記の市販のミニ電球または電球形蛍光灯を購入し、交換してください。

- ミニ電球…………… 定格100V 40W形 □金E17
- 電球形蛍光灯… 定格100V 電球40W形 □金E17
形名EFD10E形 (取付可能寸法:長さ91mm以下、直径45mm以下)

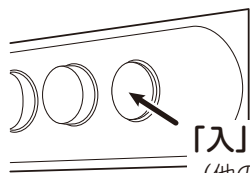
●ランプの交換方法

- 1 ランプカバーを開きます。
ランプカバー取付ねじをゆるめ、ランプカバーを開きます。
- 2 ランプを交換します。
切れたランプを取りはずし、ランプカバー内のソケットに新しいランプを確実に固定します。
- 3 ランプカバーを取り付けます。



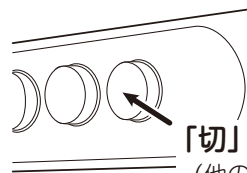
お願い

- ランプカバーが落下するおそれがあるので、必ず手でささえてください。
- ランプの交換をぬれた手でおこなわないでください。
- ランプの交換はスイッチの **照明** ボタンを「切」の状態にしてからおこなってください。



「入」の状態

(他のボタンより引っ込んでいる)



「切」の状態

(他のボタンと同じように出ている)

故障かなと思ったら

修理を依頼される前に

次の点をもう一度お調べください。

症状

- スイッチを入れてもファン・照明の電源が入らない。
- ファンがまわらない。

考えられる原因

- 分電盤のブレーカーが「切」になっている。
- コネクターの差し込み不完全。
- 電源プラグがはずれている。

処置

- 分電盤のブレーカーを「入」にする。
- コネクターを奥まで差し込む。(8ページ参照)
- 電源プラグを差し込む。

- 照明がつかない。

- ランプが切れている。
- ランプの取り付けがゆるんでいる。

- ランプの交換をする。
- ランプを取り付け直す。(12ページ参照)

- 異常音がする。

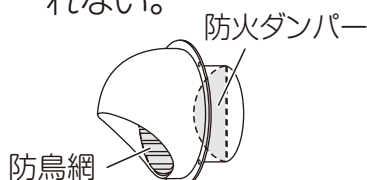
- ファンのツマミがゆるんでいる。
- ベルマウス取付ねじがゆるんでいる。
- ファンの取り付けが不十分。
- スロットフィルタが汚れて目詰まりしている。
- 外からの給気が十分でない。

- ファンのツマミを締め直す。(10ページ参照)
- ベルマウス取付ねじを締め直す。(9ページ参照)
- ファンを取り付け直す。(10ページ参照)
- スロットフィルタをそうじする。(11ページ参照)
- 窓・給気口を開け、十分な給気を確保する。

- 吸い込みが悪い。

- 市販のフィルターを重ねている。
- スロットフィルタが汚れている。
- 外からの給気が十分でない。
- エアコンや窓からの風で煙が横にもれる。
- 屋外のベントキャップの防鳥網が目詰まりしている。
- 屋外の防火ダンパーが閉じていて、排気されない。

- 市販のフィルターをはずす。
- スロットフィルタをそうじする。(11ページ参照)
- 窓・給気口を開け、十分な給気を確保する。
- 風があたらないようにする。
- 修理を依頼する。
- 修理を依頼する。



アフターサービス (必ずお読みください)

補修用性能部品の保有期間

当社は、この製品の補修用性能部品の製造打切後6年保有しています。
(補修用性能部品とは、その製品の機能を維持するために必要な部品です。)

ご不明な点や修理に関するご相談は

修理に関するご相談ならびにご不明な点は、お買い上げの販売店にお問い合わせください。

- 製品の保証期間は、お買い上げ後、取扱説明書、本体貼付ラベルの注意書に従った正常なご使用状態において1年間です。ただし、次の場合には、保証期間内でも有料になります。

- 1 火災、地震、風水害、落雷、その他の天災地変、異常電圧等不慮の事故により生じた故障及び損傷。
- 2 使用上の誤り、改造等による故障及び損傷。

修理を依頼されるときは

13ページに従って調べていただき、なお異常のあるときは、ご使用を中止し、必ず電源プラグを抜くか、分電盤のブレーカーを切ってからお買い上げの販売店にご連絡ください。

修理料金の仕組み

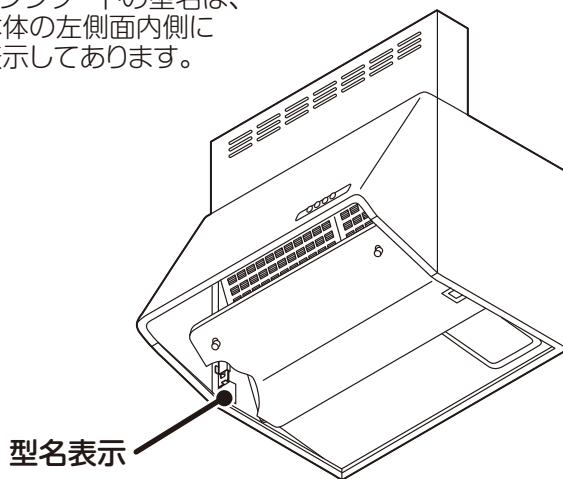
- 修理料金は、技術料・部品代・出張料などで構成されています。
- 技術料は、診断・故障個所の修理および部品交換・調整・修理完了時の点検などの作業にかかる費用です。
- 部品代は、修理に使用した部品および補助材料代です。
- 出張料は、お客様のご依頼により、製品のある場所へ技術者を派遣する場合の費用です。

ご連絡していただきたい内容

品名	レンジフード
型名	
お買い上げ日	年 月 日
故障の状況	できるだけ具体的に
ご住所	付近の目印なども併せてお知らせください。
お名前	
電話番号	
訪問ご希望日	

お買い上げの際に記入しておくことでサービスを依頼される
ときに便利です。

レンジフードの型名は、
本体の左側面内側に
表示してあります。



愛情点検



★長年ご使用の製品の点検を

ご使用の際、
このような
症状はあり
ませんか？

- スイッチを入れても、動かないときがある。
- 運転中に異常な音や振動がある。
- 焦げ臭いにおいがする。
- その他、異常・故障がある。

ご使用
中 止

このような症状のときは、
故障や事故防止のため、
電源を切り、必ず販売店
に点検・修理をご相談く
ださい。

仕 様

タイプ	電圧 (V)	速度調整		周波数 (Hz)	消費電力 (W)	風量 (m³/h)	騒音 (dB)	製品幅：質量 (mm：kg)
		2速仕様	3速仕様					
BL Ⅲ型 相当品	100	強	強	50	97	570	44	600：14
				60	105	530	42	
		弱	中	50	49	330	30	750：15
				60	49	305	28	
			弱	50	29	210	21	900：16
				60	29	190	20	

消費電力、風量、騒音の測定は、JIS C 9603による。
 騒音値、風量は実際の使用条件では変化しますのでご了承ください。
 レンジフードに使用している部品は、性能向上などのために予告なしに一部変更することがあります。

【保証内容】

- 製品の保証期間は、お買い上げ後、取扱説明書、本体貼付ラベルの注意書に従った正常なご使用状態において**1年間**です。ただし、次の場合には、保証期間内でも有料になります。

- 1 火災、地震、風水害、落雷、その他の天災地変、異常電圧等不慮の事故により生じた故障及び損傷。
- 2 使用上の誤り、改造等による故障及び損傷。

補修用性能部品の保有期間

当社は、この製品の補修用性能部品を製造打切後6年保有しています。
(補修用性能部品とは、その製品の機能を維持するために必要な部品です。)

ご不明な点や修理に関するご相談は

修理に関するご相談ならびにご不明な点は、お買い上げの販売店にお問い合わせください。

長期使用製品安全表示制度に基づく本体表示について

(本体への表示内容)

- ※ 経年劣化により危害の発生が高まるおそれがあることを注意喚起するために電気用品安全法で義務付けられた右の内容の表示を本体におこなっています。

(設計上の標準使用期間とは)

- ※ 運転時間や湿度など、標準的な使用条件に基づく経年劣化に対して、製造した年から安全上支障なく使用することができる標準的な期間です。
- ※ 設計上の標準使用期間は、無償保証期間とは異なります。また、偶発的な故障を保証するものではありません。
- 「経年劣化とは」
長期間にわたる使用や放置に伴い生ずる劣化をいいます。



【製造年】 本体に西暦4ケタで表示してあります。
【設計上の標準使用期間】 10年
設計上の標準使用期間を超えてお使いいただいた場合は、経年劣化による発火・けが等の事故に至るおそれがあります。

■標準使用条件 日本工業規格 JIS C 9921-2より引用

環境条件	電圧	単相 100V	
	周波数	50Hz 又は / 及び 60Hz	
	温度	20℃	JIS C 9603参照
	湿度	65%	JIS C 9603参照
	設置条件	標準設置	取付説明書による
負荷条件		定格負荷 (換気量)	取扱説明書による
想定時間	1年間の使用時間	換気時間 ^{a)} 台所 2 410時間/年	

注^{a)} 常時換気 (24時間連続換気) のものは、8 760時間/年とする。

お客様の個人情報のお取り扱いについて

当社および当社関係会社 (以下「当社」) は、お客様よりお知らせいただいたお客様の氏名・住所などの個人情報 (以下「個人情報」) を、下記の通り、お取り扱いします。

1. 当社は、お客様の個人情報を、当社製品のご相談への対応や修理およびその確認などに利用させていただき、これらの目的のためにご相談内容の記録を残すことがあります。
なお、修理やその確認業務を当社の協力会社に委託する場合、法令に基づく義務の履行または権限の行使のために必要な場合、その他正当な理由がある場合を除き、当社以外の第三者に個人情報を開示・提供いたしません。
2. 当社は、お客様の個人情報を、適切に管理します。
3. お客様の個人情報に関するお問い合わせは、ご相談いただきました窓口にご連絡ください。

修理依頼について

修理を依頼されるときは、お買い上げの販売店、またはシステムキッチンメーカーにご連絡ください。

購入店名	電話	()
お客様メモ	(システムキッチンメーカー名 :)
ご購入年月日	平成	年 月 日

『サットレールスプレー』『サットレールシート』の
お取り扱い窓口は

フジテックメンテナンス株式会社

(製造元) **-FUJIOH-** 富士工業株式会社
〒252-0206 相模原市中央区淵野辺2丁目1番9号

お申し込み・お問い合わせ 0120-953-903 (通話料無料)

FAX 042-768-3383

ホームページ <https://www.fujioh.shop>

受付時間 9:00~17:30 (土、日、祝日、夏季休暇、年末年始を除く)



お客様ご相談窓口 0120-071-686 (通話料無料)

受付時間 9:00~17:30 (土、日、祝日、夏季休暇、年末年始を除く)