

# -FUJIOH-

炊飯器收納櫃  
使用說明書

全球網站  
<https://global.fujioh.com>

FUJIOH MARKETING TAIWAN CO., LTD.

台灣富士皇股份有限公司

台中市大雅區中山路18-3號

TEL:0800-535-168

版次:2024年第1版



全球網站

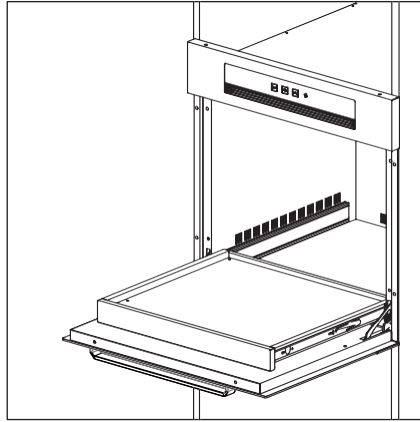
FZ-RC3560

FZ-RC3546

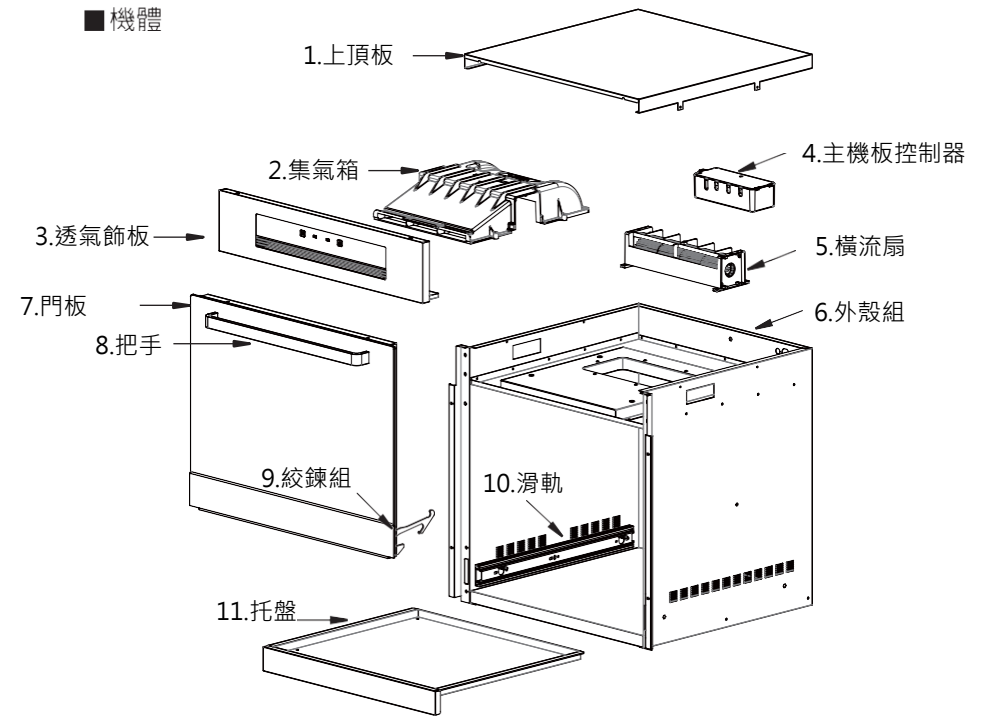
在使用本產品前  
請先仔細閱讀本手冊

## 七、日常檢查與保養

- 清潔保養前請先關閉電源。並帶上手套，防止不必要的割傷等問題發生。
- 炊飯器收納櫃箱體內部清潔前，請先將電飯鍋移出，以利清潔之進行。
- 炊飯器收納櫃箱體之內部清潔，請以乾淨抹布沾水，擰乾至不滴水之情形下擦拭，勿以乾布直接擦拭，避免破壞漆面。
- 炊飯器收納櫃之門板與透氣飾板為不銹鋼製品，請以乾淨軟布進行擦拭，並請控制力道，以免破壞表面。



## 一、各部零件名稱



※本圖僅作部品名稱之標示，與實物不符，請依實物為準。

### ■ 附屬零件 (此部品之有無，請依實際機型為準)

零件名稱	簡圖	數量	零件名稱	簡圖	數量	用途
說明書		1本	配件包		1包 2根	安裝

# -FUJIOH-

## 保證書

購買日期:            年            月            日

產品:

型號:

服務電話:0800-535-168

公司印鑑 	經銷印鑑
----------	------

\*附記\*

本保證書無購買日期或未蓋本公司、經銷店章無效

保證內容:

(一)購買日起一年內，在正常使用下發生故障，本公司保證維修。

(二)服務員登府時，請出示保證書，如遺失或毀損致無法辨認時，須繳服務費用。

(三)在下列狀況，雖在保證期間，恕不免費維修：

由於天災地變而發生損毀者。

由於不當使用，或使用過失以致故障者。

安裝後移動或運送所發生之故障。

自行改裝所發生之故障。

儲存式電熱水器使用地下水所發生之故障。

(四)保證期間外，調整修理之服務應付服務技術費用。

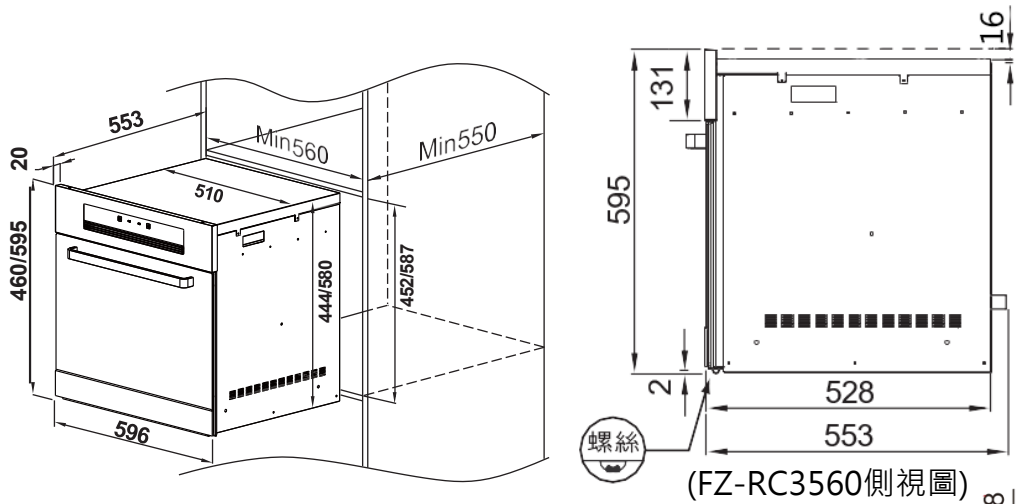
(五)本保證書須蓋經銷店之店章保證及購買日期始生效。

台灣富士皇股份有限公司

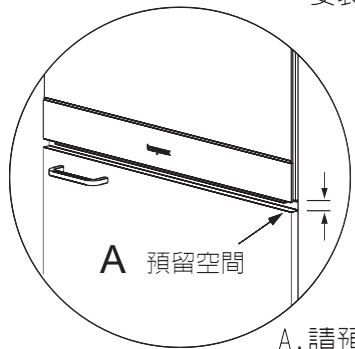
地址:台中市大雅區中山路18-3號

TEL:04-25600707 FAX:04-25600517

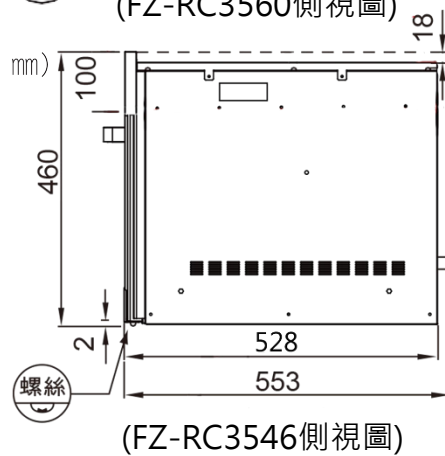
## 二、安裝說明



安裝示意圖 (單位: mm)



A. 請預留12mm空間。



(FZ-RC3546側視圖)

- ❶ 高身櫃製作需符合上圖所示之規範。
  - ❷ 先測試炊飯器收納櫃之運作是否正常才行安裝。
  - ❸ 炊飯器收納櫃置入高身櫃前，依狀況檢視是否需先接上電源，避免不必要之拆卸。
  - ❹ 炊飯器收納櫃置入高身櫃後，請以四顆螺絲固定收納槽於高身櫃左右側板（炊飯器收納櫃機體前側有四處圖孔供螺絲鎖付）。
- ⚠ 產品裝入櫃子時，請注意不要磕碰到2邊的鉸鏈，以免變形。
- ⚠ 安裝處櫃體底板上緣向下須預留12mm空間，便於鏡面門板開啟，詳細請參考安裝示意圖A

## 六、性能規格表

機型	FZ-RC3560
額定電壓/頻率	AC 110V~60Hz
消耗功率(W)	16W(不含電飯鍋)
插座輸出功率(W)	1500w
機身尺寸(寬x深x高)(mm)	596 x 553 x 595
包裝尺寸(寬x深x高)(mm)	680 x 680 x 710
淨重	26KG
毛重	29KG

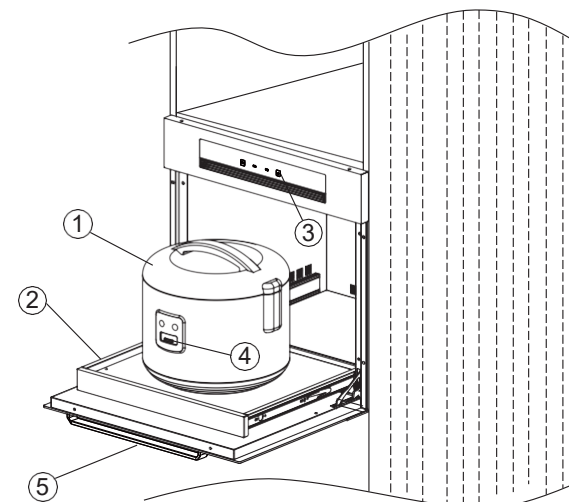
機型	FZ-RC3546
額定電壓/頻率	AC 110V~60Hz
消耗功率(W)	16W(不含電飯鍋)
插座輸出功率(W)	1500w
機身尺寸(寬x深x高)(mm)	596 x 553 x 460
包裝尺寸(寬x深x高)(mm)	680 x 680 x 570
淨重	23KG
毛重	27KG

## 五、異常狀況處理方法

- 固期間如發生故障，無法自行排除時，請即洽本公司人員處理，若自行拆卸或非本公司人員修理後仍須再作修復者，本公司將酌收修理費用。
- 因電飯鍋之電源由炊飯器收納櫃所提供，使用炊飯器收納櫃炊飯，切記須開啓炊飯器收納櫃之電源，其操作請詳閱（請參照說明書P3操作方法）。
- 故障處理方法

原因	確認處理
炊飯器收納櫃電源已開啟，電飯鍋無電源反應	請檢查電飯鍋連接於炊飯器收納櫃之插座是否鬆脫，若無鬆脫，請洽經銷商檢修。
按下炊飯器收納櫃電源開關無反應	請檢查炊飯器收納櫃連接外部之插座是否鬆脫，若無鬆脫，請洽經銷商檢修。
炊飯器收納櫃炊飯時，風扇不運轉	請先確認是否啟動炊飯器收納櫃之電源開啟鍵(運轉指示燈恆亮表示已正常啟動)如已啟動電源開關鍵，或以手動模式操作，運轉指示燈恆亮，馬達風扇仍不運轉，請報請服務人員處理。

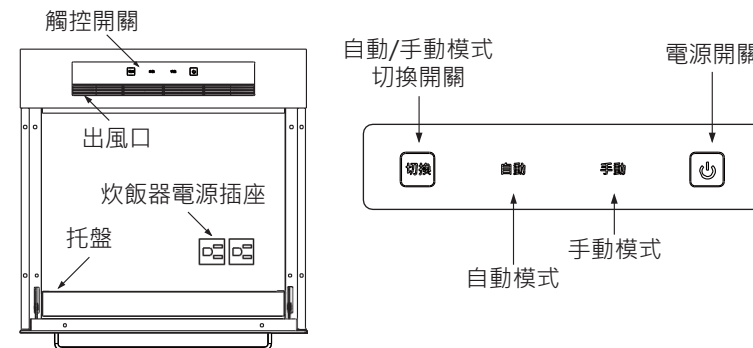
## 三、使用說明



使用前，請將電飯鍋電線插至收納櫃上的專用插座，並將電源線整理妥當。

- 1 將生米或要煮食之食物置入電飯鍋中，並蓋上電飯鍋蓋。
- 2 將托盤推入收納櫃，並到達定位
- 3 按電源觸控開關1秒（自動藍燈閃爍），此時電飯鍋已通電。
- 4 開啓電飯鍋炊飯開關，或預約炊飯設定。（備註）
- 5 關上炊飯器收納櫃門板

（備註）電飯鍋進行炊飯動作時，智慧控制IC會自行判斷蒸氣何時產生，以控制風扇作動「視電飯鍋機型，約0~5分鐘」，待炊飯完成後，風扇將以靜音慢速運轉12小時後自動停止。



### 三、使用說明

操作說明請依下列指示：

#### 一、自動模式

- 1 開機：按電源開關1秒·進入待機狀態· [自動]指示燈閃爍。
- 2 啟動電飯鍋煮食：自動偵測電飯鍋啟動· 風扇馬達開始運轉排風· [自動]指示燈恆亮。
- 3 炊飯保溫：待炊飯完成後電飯鍋跳到保溫· 此時風扇馬達持續運轉· 排除剩餘蒸氣約20分鐘後· 以慢速運轉12小時· 之後[自動]指示燈熄滅· 風扇馬達停止運轉· 進入停扇供電模式 (此時插座有供電)。
- 4 關機：按電源開關1秒· 風扇馬達停止運轉· 內部電源關閉· 指示燈全部熄滅 (此時插座不供電)。
- 5 注意：收納櫃於炊飯時請勿關機· 否則電飯鍋 (或其他小型電器) 也將一併斷電。

#### 二、手動模式

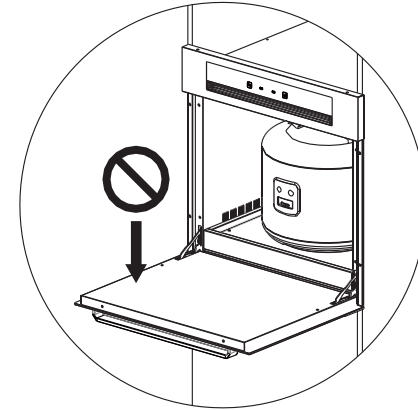
- 1 開機：按電源開關1秒· 進入待機狀態· 此時[自動]指示燈閃爍· 接著按[切換]觸控開關一次· [手動]指示燈閃爍· 啟動電飯鍋煮食：[手動]指示燈閃爍5秒後· 風扇馬達開始運轉排風·
- 2 [手動]指示燈恆亮· 此時輕觸一下[切換]開關· 風扇則會停止運轉 (插座有供電)。
- 3 關機：按電源觸控開關1秒· 風扇馬達停止運轉· 內部電源關閉指示燈全部熄滅 (此時插座不供電)。

#### 三、停扇供電模式

- 1 此模式為提供不需要風扇排氣功能之產品使用。
- 2 開機：按電源開關1秒· 進入待機狀態· [自動]指示燈閃爍· 接著按[切換]開關兩次· [自動]與[手動]指示燈皆熄滅 (進入停扇供電模式· 插座有供電)。
- 3 關機：按電源開關1秒· 風扇馬達停止運轉· 內部電源關閉· 指示燈全部熄滅 (此時插座不供電)。

### 四、注意事項

- 1 自然耗損性零件之更換· 如膠條.....等· 不在一年保固範圍內。
- 2 掀門打開時· 其上不可放置物品· 不可重壓。
- 3 托盤拉出時· 不可重壓· 可承重12公斤 (確實安裝)。



- 4 不可自行拆解· 如有問題· 請洽經銷商或撥打服務電話由專人為您服務。
- 5 排氣孔處勿以異物堵住· 出風口如有水珠凝結屬正常現象· 請安心使用。
- 6 電飯鍋的蒸氣孔盡量置於集氣孔下方· 以達最佳效率。
- 7 不鏽鋼表面請以中性溶劑擦拭· 不可用清潔劑擦拭。
- 8 至於內部之電器產品· 不得超過1500W/110V· 為確保模式可以正常感應· 使用之電 (子) 鍋功率須超過350W/110V。

