

落地式烘碗機 / FZ-DR3160



1年 烘碗機 產品保固*



專業潔淨科技，為健康生活加分！
清潔な暮らし、技術で叶える。

臭氧殺菌，極致安心！不鏽鋼材質，大容量設計。搭載高效PTC加熱技術，迅速殲滅細菌，享受烹飪安心用餐。優選之選，帶您重塑舒適廚房新生活！

功能特色

01/ 臭氧殺菌技術



三段時間殺菌烘乾，自動分配臭氧與烘乾時間。單鍵操作，簡單使用

02/ PTC加熱烘乾技術



使用陶瓷熱敏電阻加熱器，搭配風扇使熱空氣均勻有效分佈在烘乾區中

03/ 雙抽設計大容量



雙層大空間，餐具放置更加彈性

04/ 安全耐用好整理



內桶與籃架為SUS304不鏽鋼，美觀耐用

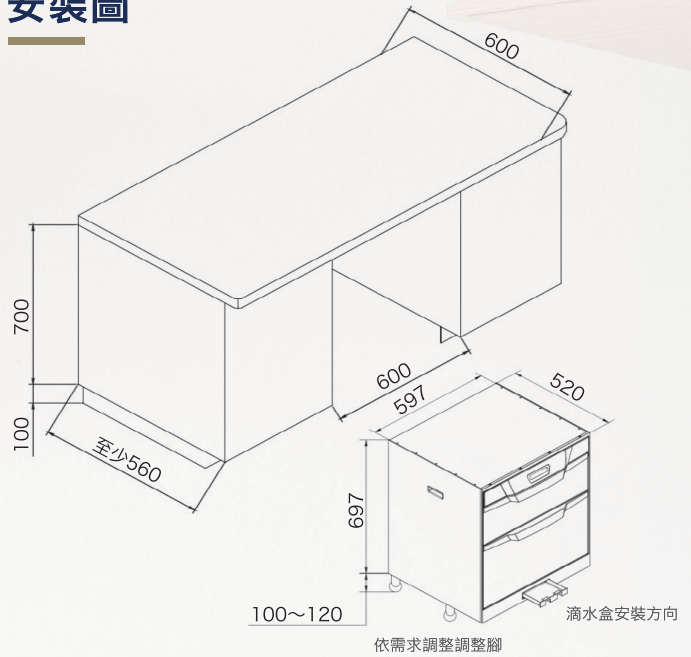
*保固條款
產品圖片僅供說明之用，可能與實際產品有所不同

顏色



FZ-DR3160

安裝圖



*產品圖片僅供說明之用，可能與實際產品有所不同

*請注意滴水盒安裝方向，如果有錯誤，有漏水風險。

[單位: mm]

產品規格

型號	FZ-DR3160
類別	嵌入式
機體尺寸 [mm]	W597 x D520 x H697
安裝尺寸 [mm]	W600 x D560 x H700
重量 [kg]	29.5
使用電壓 [V/Hz]	110/60
消耗功率 [W]	320
殺菌方式	O ₃ 臭氧殺菌
乾燥方式	PTC熱風循環
乾燥時間	3段 (50/70/90分鐘)
開關型式	輕柔按鈕
顯示板	LCD
腔體材質	不鏽鋼304
機身材質	鍍鋅板+塑膠
網架材質	不鏽鋼304
集水盒材質	塑膠

