

落地式烘碗機 / FZ-DR5160H/L

-FUJIOH-



臭氧消毒 陶瓷熱敏電阻加熱器 運轉時間 緩衝回歸滑軌 304不鏽鋼碗籃架 2層收納架 嵌門式設計 輕柔按鈕

1年 烘碗機 產品保固*

百搭設計，自由發揮

スマートな機能と、上質なデザイン。

簡約嵌門板設計，完美融入您的廚房風格；
高質感不鏽鋼內桶，防鏽耐用，維護輕鬆無負擔。
搭載臭氧+加熱雙重殺菌技術，呵護餐具更安心。
讓您的廚房，瞬間變身美觀舒適的料理天堂。

功能特色

01/ 外觀自由搭配



- 嵌門式設計，讓烘碗機完美融入廚房設計

02/ PTC加熱烘乾技術



- 使用陶瓷熱敏電阻加熱器，搭配風扇使熱空氣均勻有效分佈在烘乾區中

03/ 臭氧殺菌技術



- 四段時間殺菌烘乾，自動分配臭氧與烘乾時間。簡單操作，簡單使用

04/ 304不鏽鋼碗籃架



- 304不鏽鋼碗籃架，耐用好整理
※桶身底板+網架+筷桶

型號



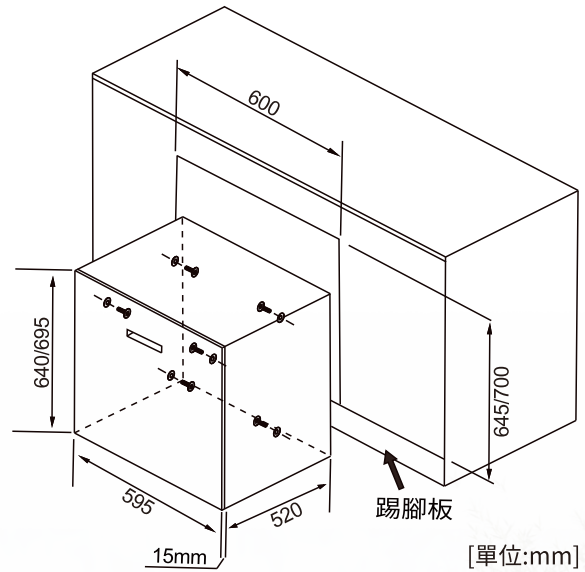
FZ-DR5160H



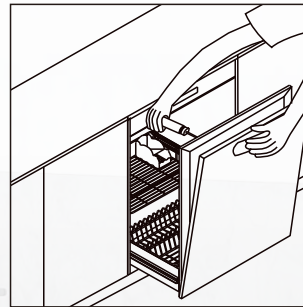
FZ-DR5160L

*產品圖片僅供說明之用，可能與實際產品有所不同

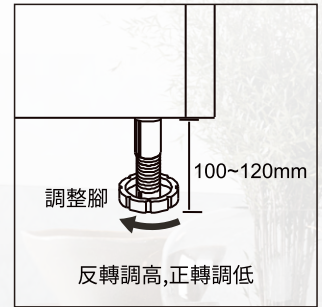
安裝圖



門板安裝方法



獨立擺設



產品規格

型號	FZ-DR5160H	FZ-DR5160L
類別	嵌入式	嵌入式
機體尺寸 [mm]	W595 x D535 x H695	W595 x D535 x H640
安裝尺寸 [mm]	W600 x D560 x H700	W600 x D560 x H645
重量 [kg]	26	25
使用電壓 [V/Hz]	110/60	110/60
消耗功率 [W]	500	500
殺菌方式	O ₃ 臭氧殺菌	O ₃ 臭氧殺菌
乾燥方式	PTC熱風循環	PTC熱風循環
乾燥時間	4段 (20/40/60/80分鐘)	4段 (20/40/60/80分鐘)
開關型式	輕柔按鈕	輕柔按鈕
腔體材質	不鏽鋼 (桶身底板SUS304)	不鏽鋼 (桶身底板SUS304)
機身材質	不鏽鋼	不鏽鋼
網架材質	SUS304	SUS304
集水盒材質	塑膠	塑膠

