

# -FUJIOH-

嵌入式洗碗機使用說明書

全球網站  
<https://global.fujioh.com>

**FUJIOH MARKETING TAIWAN CO., LTD.**  
台灣富士皇股份有限公司  
台中市大雅區民生路三段36北巷32號3樓之1  
Tel: 0800-535-168



全球網站

版次：2026 年第 1 版

FZ-DW73  
FZ-DW73 GLBK

在使用本產品前，  
請仔細閱讀本手冊。

# 感謝您使用本產品

請在安裝和使用本產品前仔細閱讀使用說明書，併遵從說明書要求進行使用，本說明書的操作說明對於維持產品的良好工作狀況十分重要。

請妥善保管好使用說明書；購機時請認真填寫好產品保修卡，並妥善保管使用。

# 目錄

1. 目錄.....	34
2. 用戶環境影響書.....	35
3. 安全警告事項.....	35
4. 裝箱清單.....	36
5. 使用注意事項.....	37
6. 產品尺寸規格.....	38
7. 各部品名稱.....	40
8. 電器原理圖與木掛板簡要說明.....	41
9. 產品技術參數.....	42
10. 安裝注意事項.....	43
11. 產品安裝說明.....	44
12. 產品使用說明.....	49
13. 碗盤使用說明.....	53
14. 產品快速入門.....	57
15. 功能程序詳細介紹.....	60
16. 過濾系統清潔與保養.....	61
17. 常見故障及處理方法.....	63

說明書所用符號及意義：

 關於個人安全及如何避免損壞機器的重要資訊

## 用戶環境影響書

保護環境，杜絕污染。本公司產品在使用過程中可能造成的環境影響，敬告如下：

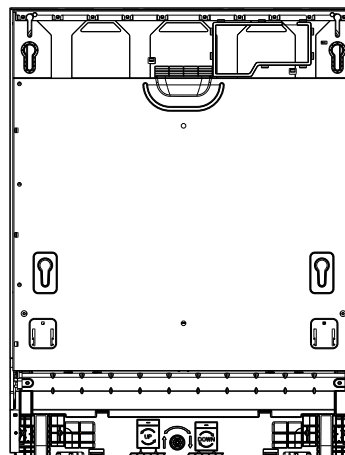
紙箱、塑料等可回收廢物，使用后應扔到指定的分類垃圾桶。廢舊電池等危險廢棄物，亂扔會造成嚴重環境污染，應扔到相應的回收廢棄物垃圾桶中。

### ⚠️ 安全警告事項

1. 禁止擅自更換電源線，或將電源線中途拼接，或者與其他電器併聯使用，私自改線有可能導致漏電或引發火災，洗碗機必須正確接地線，可以在出現故障時由地線將電流分流，可有效的保護使用者免受觸電或傷害。
2. 洗碗機必須由專業人員安裝或拆除，擅自改裝、維修可能導致電擊、火災、漏水等隱患。
3. 請勿將洗碗機泡在水中或對洗碗機噴水否則有短路或觸電的危險。
4. 請勿用 187 - 242V 以外的交流電，否則會導致火災、觸電。
5. 請教育兒童不要單獨使用與玩弄，否則易導致燙傷、觸電與別的意外。
6. 使用過程中出現異常現象（如燒焦氣味）時，必須停止運行並切斷電源。
7. 洗碗機在運行過程中，請不要隨意打開洗碗機的門，小心會有蒸汽或者熱水飛濺，若一定要打開門，請先將門打開一個縫隙，待機器停止運行后，再將門完全打開。
8. 洗碗機安裝時應遠離熱源，防止因溫度過高導致無法正常工作。
9. 請確保進水管、排水管的安裝暢通，禁止折彎，防止管道堵塞導致機器無法正常工作。
10. 擺放碗碟等餐具時需要注意不要干擾到噴淋臂，否則無法進行正常的洗滌。每次餐具洗滌完成后請及時清理濾渣籃中的食物殘渣。
11. 進水管不要反復拆卸，防止因安裝不當或者其他原因導致的漏水隱患。
12. 器具應使用新的軟管組件連接到水源，舊的軟管組件不應重複使用。
13. 如果電源線損壞，為了避免危險，必須由供應商、其維修部或類似部門的專業人員更換。
14. 洗碗機安裝好后，若長時間不使用，必須關閉水龍頭和拔掉電源插頭。
15. 門不應該一直處於打開的位置，因為這可能會導致器具翻倒危險。
16. 清潔保養時，請務必戴上手套，防止由於部分內部金屬結構件導致受傷情況發生。
17. 機器在不插電時，必須關閉水源。
18. 刀和其他鋒利的用具一定要裝在籃子里，併且尖端朝下或水平放置。
19. 應照看好兒童，確保他們不玩要本器具。

## 裝箱清單

請根據清單檢查包裝箱內的配件是否齊全（產品型號：FZ - DW73）



洗碗機 × 1

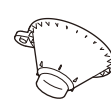
提示：

說明書中的產品、配件、用戶介面等插圖均為示意圖，僅供參考。

由於產品的更新與升級，產品實物與示意圖可能略有差異，請以實物為準。

圖示產品與包裝箱內配件為已經配置和安裝有玻璃掛板的機型。

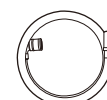
對沒有配置掛板的機型，若用戶需要自行購買和安裝掛板，詳見掛板包裝內的掛板自行安裝快速指引。



鹽斗 × 1



進水管 × 1



排水管 × 1



排水管卡箍 × 1



安裝螺釘 40mm×6



大號玻璃掛板安裝螺釘 × 2



大號木掛板安裝螺釘 × 2



小號木掛板安裝螺釘 × 2



踢腳板安裝螺釘 12mm×4



踢腳板支架 × 2



防蒸汽貼紙 × 1



快速使用指南 × 1



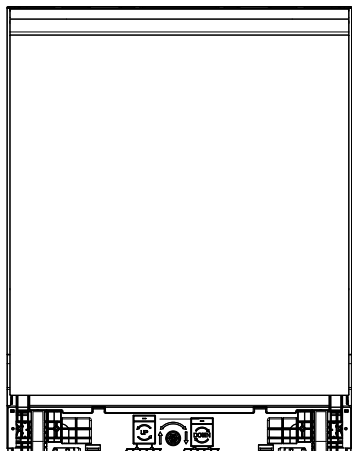
說明書 × 1



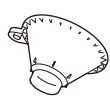
掛板自行安裝快速指引 × 1

## 裝箱清單

請根據清單檢查包裝箱內的配件是否齊全（產品型號：FZ - DW73 GLBK）



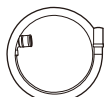
洗碗機 × 1



鹽斗 × 1



進水管 × 1



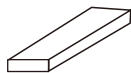
排水管 × 1



排水管卡箍 × 1



安裝螺釘 40mm×4



踢腳板粘接組件 × 1



踢腳板安裝螺釘 12mm×4



踢腳板支架 × 2



防蒸汽貼紙 × 1



快速使用指南 × 1



說明書 × 1

提示：

說明書中的產品、配件、用戶介面等插圖均為示意圖，僅供參考。

由於產品的更新與升級，產品實物與示意圖可能略有差異，請以實物為準。

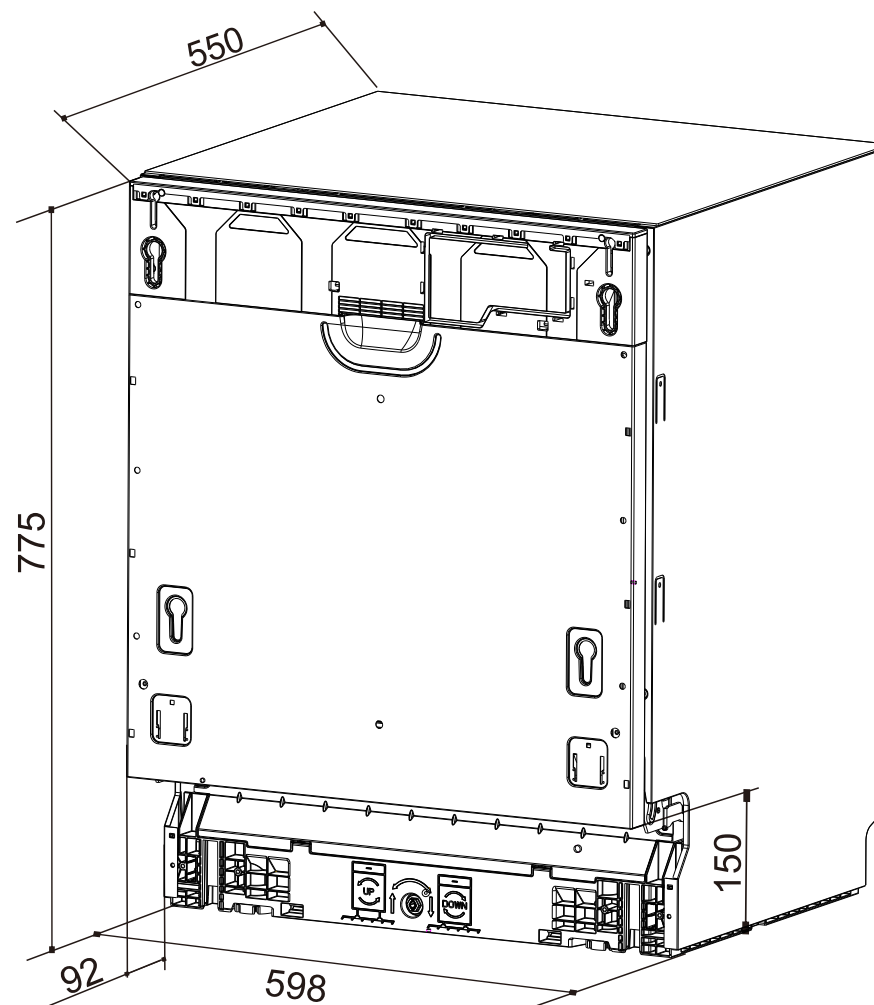
圖示產品與包裝箱內配件為已經配置和安裝有玻璃掛板的機型。

對沒有配置掛板的機型，若用戶需要自行購買和安裝掛板，詳見掛板包裝內的掛板自行安裝快速指引。

## 產品尺寸規格

（產品型號：FZ-DW73）

單位：mm



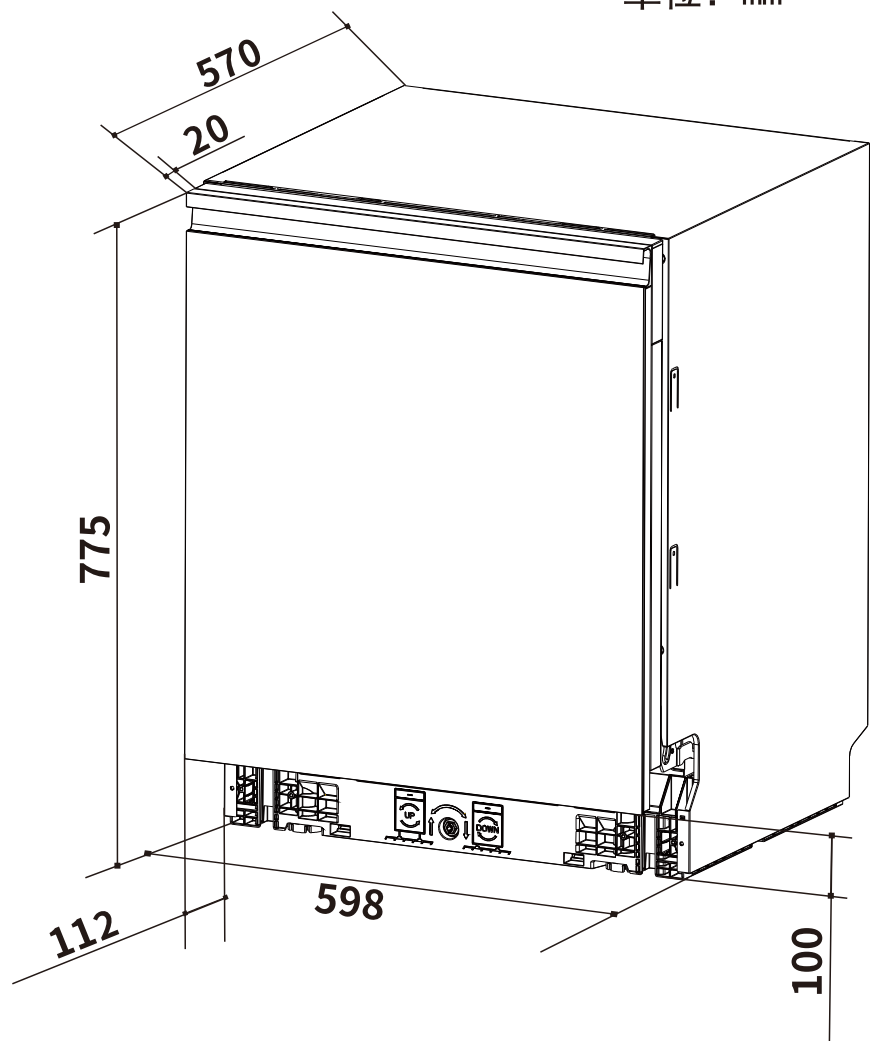
## 使用注意事項

1. 洗碗機在沒有完全安裝好之前請勿通電運行，開機前檢查水電是否暢通。
2. 軟水器必須添加洗碗機專用鹽，不可用食用鹽、工業鹽、海鹽代替。非專用鹽會導致洗碗機內膽生鏽，機器不能正常使用。
3. 洗碗機需使用專用的洗碗粉和亮碟劑，嚴禁用洗潔精、洗衣粉、肥皂液等代替。
4. 洗碗機專用的洗碗粉具有強鹼性，請放置在小孩夠不到的地方，誤食將非常危險。

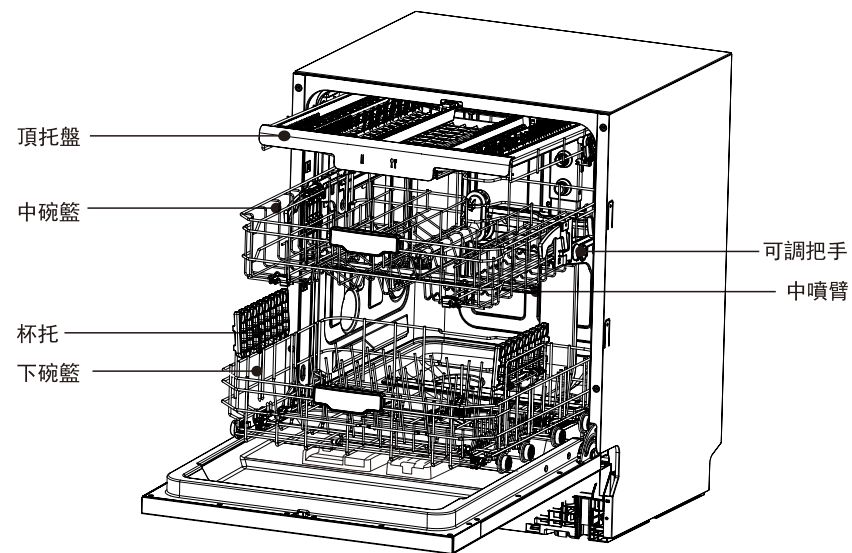
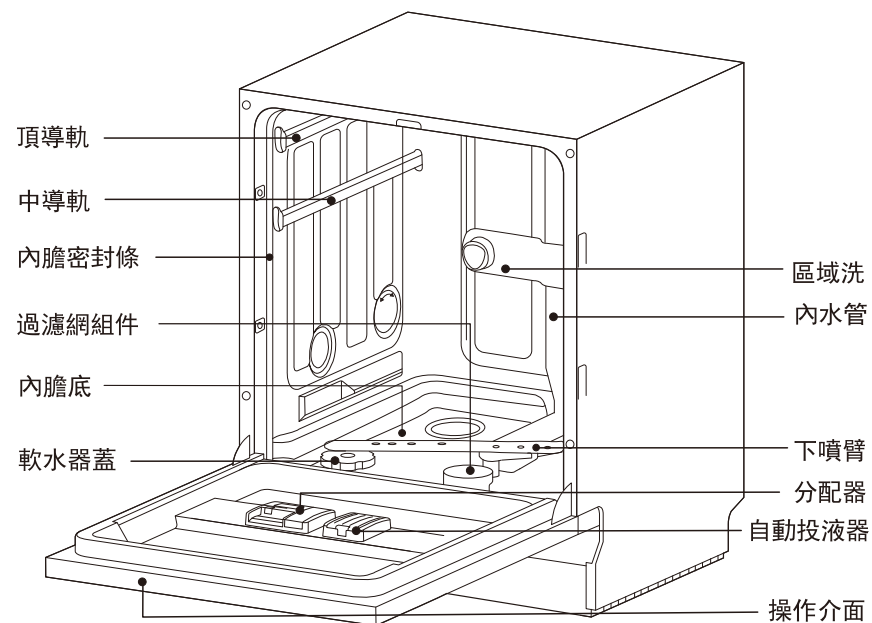
# 產品尺寸規格

(產品型號: FZ-DW73 GLBK)

單位: mm



# 各部品名稱



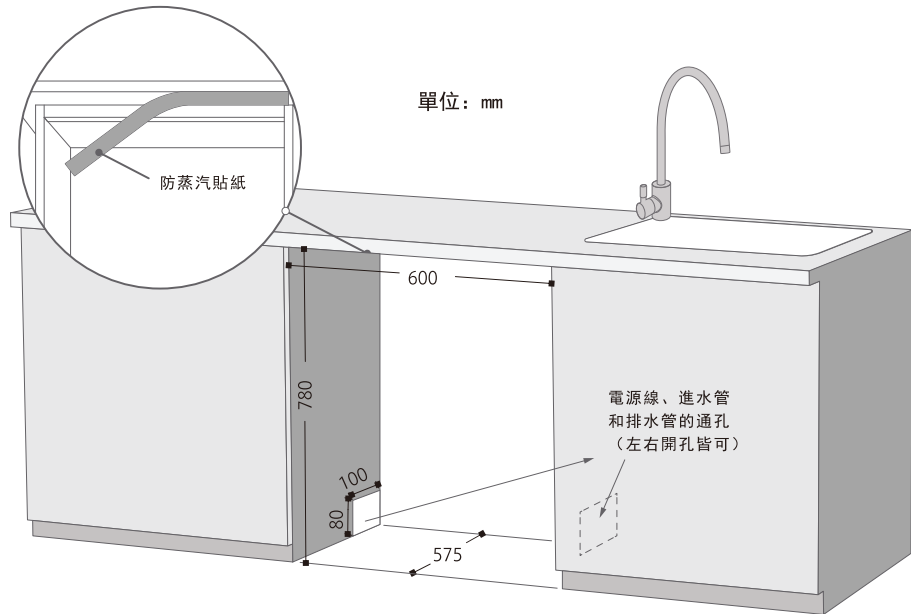


## 安裝注意事項

1. 洗碗機應平穩安裝在操作、保養方便且牢固的地方（不得傾斜安置）。
2. 嚴禁將洗碗機及電源插座安裝在可能受潮或被水淋濕的地方。
3. 必須確認電源插座的接地極是否有效。
4. 搬運放置時應從攜手孔或底部抬起，輕運輕放。
5. 與洗碗機相鄰的設施和物體的表面必須是絕緣的。
6. 安裝後分別檢查進水連接處和排水連接處是否漏水。
7. 洗碗機安裝好後，必須確認洗碗機的門能夠順利打開。
8. 洗碗機的安裝位置附近最好有進水管和排水槽，台嵌式洗碗機最好安裝在水槽旁邊。

## 產品安裝說明

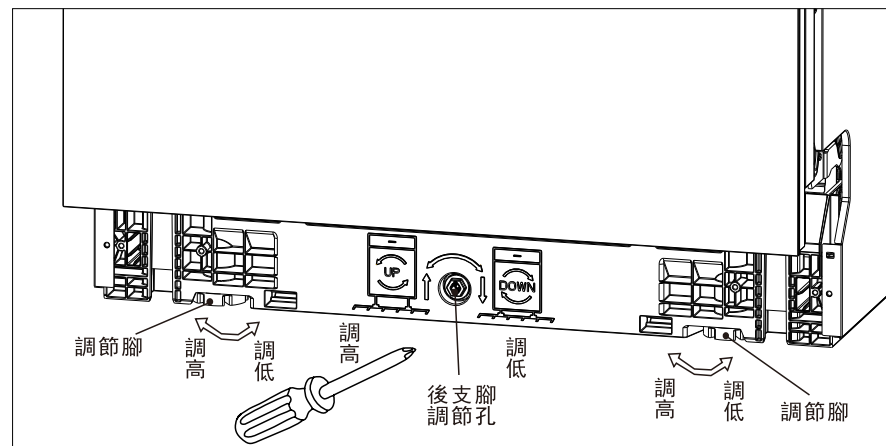
1. 洗碗機嵌入櫥櫃安裝時，櫥櫃建議最小開孔尺寸為寬 600× 高 780× 深 575mm（見下圖）。
2. 安裝位置應靠近下水道、自來水源，並配有至少電流為 10A 的三孔插座，插座需要可靠接地，併且裝在與洗碗機相鄰的櫥櫃裡。
3. 進水壓力應在 0.04 - 1MPa 以內，且進水水溫不高於 40°C。
4. 安裝位置櫥櫃靠牆下方需要有 100×80mm 大小的開孔，供進水管、排水管和電源線通過（見下圖）。
5. 按圖示將防蒸汽貼紙粘貼於櫥櫃頂部內表面。
6. 櫥櫃高度不合適時，調節洗碗機支腳。



## 產品安裝說明

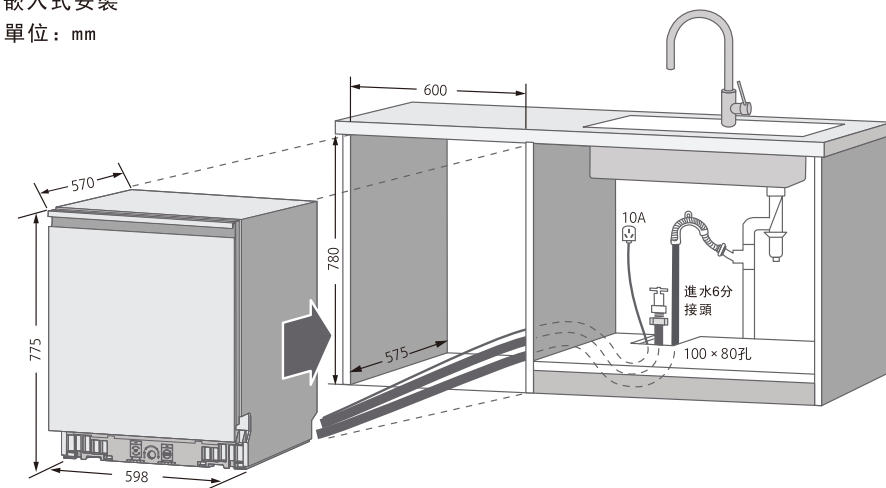
### 調節支腳的調整說明

1. 機器底部有 3 個調節支腳，可以根據需求調節整機高度，可調高度為 0 - 40mm。
2. 機器底座的前面左右各有 1 個調節支腳，可按下面圖示方向手工擰動調節支腳，以便調高或調低整機前面的高度。
3. 機器底座的後面有 1 個調節支腳，需要將十字螺絲起子插入該支腳調節孔後，按下面圖示箭頭方向擰動螺絲，以便調高或調低整機後面的高度。



### 嵌入式安裝

單位：mm



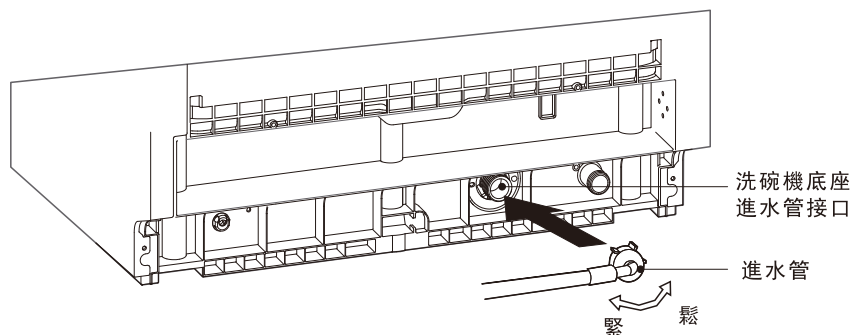
# 產品安裝說明

## 進水管、排水管與洗碗機的連接

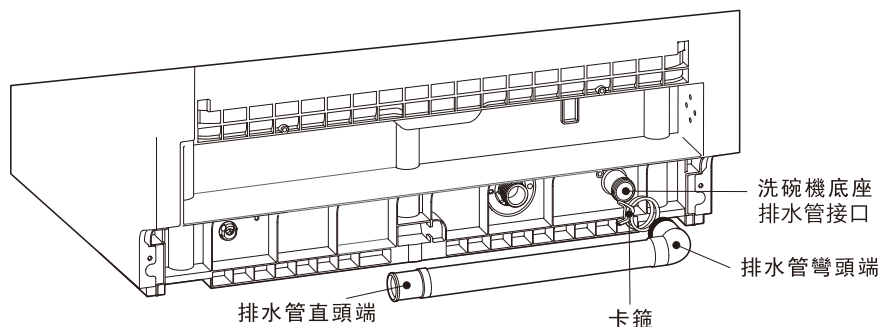
1. 拆去洗碗機外包裝，取出配件，根據本說明書裝箱清單，清點裝箱附件，確保無遺漏。

提示：泡沫及塑料對兒童有潛在危險，請按分類扔到垃圾箱中。

2. 安裝進水管前注意檢查進水管六分接頭密封圈、濾網是否有脫落。
3. 將進水管彎頭端（六分接頭）與洗碗機進水口連接，旋轉擰緊。
4. 將排水管彎頭端與洗碗機底座排水口連接，併用卡箍卡緊。



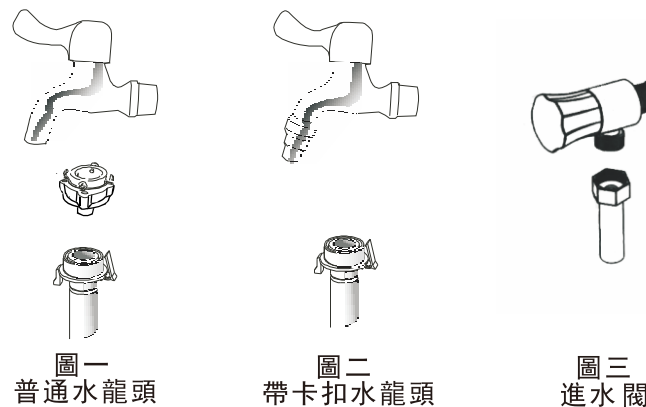
進水管與水龍頭的連接：



## 進水管與水龍頭的連接：

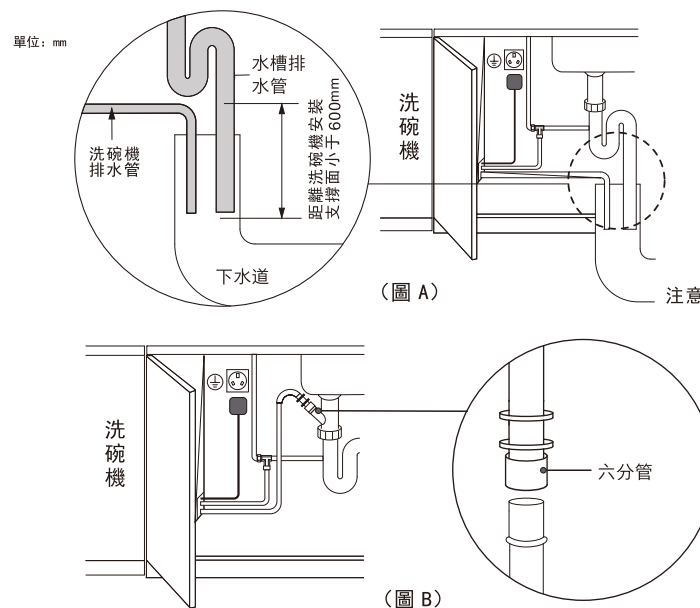
1. 普通水龍頭（圖一），需要將轉接頭套入水龍頭並緊固好螺釘，然後將進水管與轉接頭套入接好。
2. 帶卡扣的水龍頭（圖二），可直接將進水管與水龍頭接口套入接好。
3. 進水角閥（圖三），將進水管的6分接頭與角閥連接，旋轉擰緊。
4. 廠家標配6分接頭的進水管（用戶自配角閥），如採用前兩種安裝方式，請自行購買配件。
5. 水龍頭的連接方式與一般家用自動洗衣機水管連接方式相同。

# 產品安裝說明



## 排水管出水口的連接

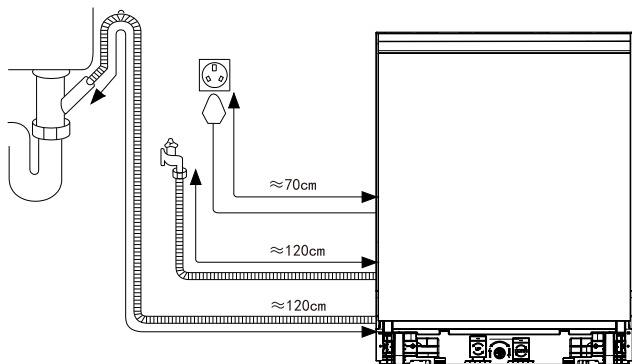
1. 排水管直頭端可插入直立式下水管道中，如圖 A。
2. 排水管直頭端可接入水槽下水器的彎管接頭上，併固定妥當，如圖 B。
3. 安裝前請確保排水管無折彎、擠壓或凹痕現象。
4. 洗碗機最好安裝在靠近下水管的位置，洗碗機排水管伸出長度約為 1.4 米，如果離得過遠需要用戶自行購買轉接頭和排水管，且管的總長度不要超過 4 米，否則會降低洗碗機的洗滌性能。



## 產品安裝說明

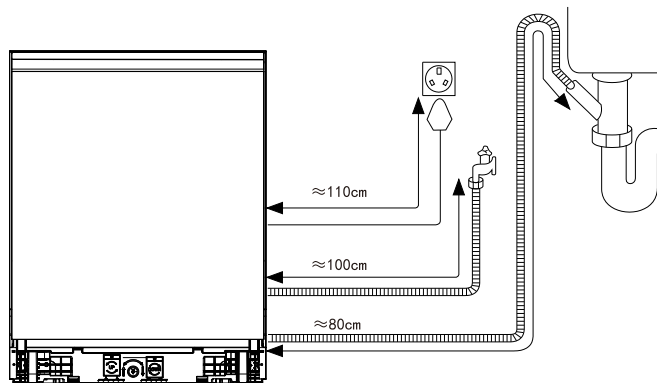
### 洗碗機水電連接的注意事項：

1. 進水管和排水管可以根據安裝需要置於左側或右側。
2. 選擇靠近上水及下水管路的地方，同時要靠近帶有可靠接地的電源。



左側連接示意圖

3. 洗碗機安裝水電時需要注意左右安裝方向，盡可能靠近插座、進水閥、下水管。

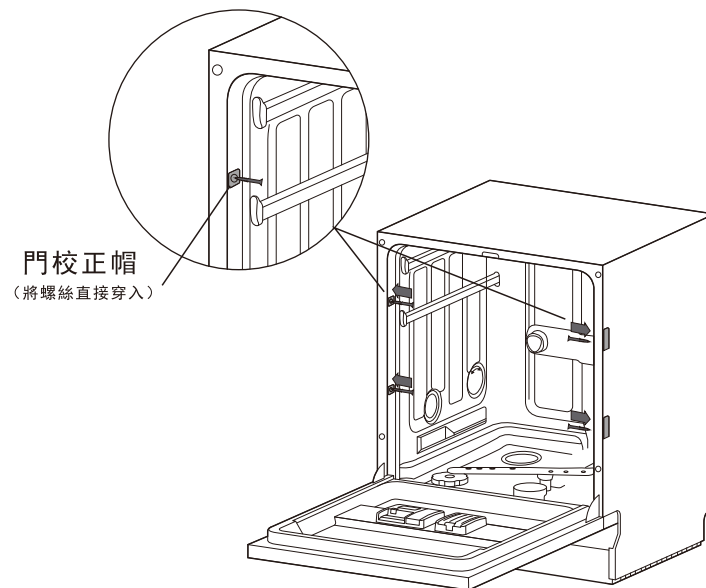


右側連接示意圖

## 產品安裝說明

### 洗碗機的固定：

1. 嵌入式洗碗機平穩地放入預先开好孔的櫥櫃中，在安放到位后，打開洗碗機門，按下圖指引，然后把螺釘緊固到櫥櫃的側板上。



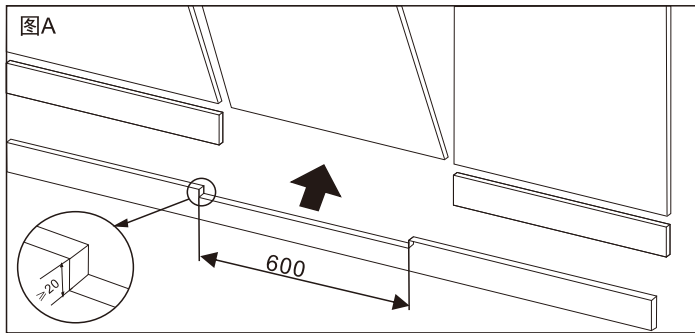
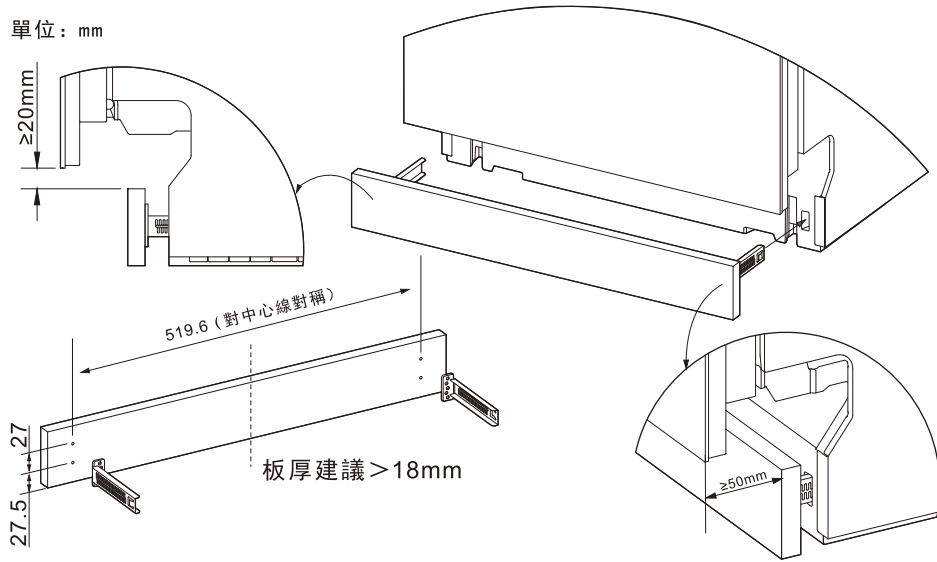
門校正帽  
(將螺絲直接穿入)

### 洗碗機安裝后的檢查：

1. 洗碗機是否安裝平穩牢固。
2. 洗碗機的進水管與排水管各接頭處是否連接好，有無漏水。
3. 電源插頭是否插好。
4. 進水龍頭是否開啟。
5. 打開洗碗機的門，把上碗籃（裝有上噴臂）、下碗籃、下噴臂安裝到位，且手工轉動噴臂順暢，將裡面剩餘的配件都取出。
6. 洗碗機通電，選擇任意洗滌程序后運行 5 - 10 分鐘后無異常關機。
7. 洗碗機運行過程中，若有開門需要，人員需要離洗碗機稍微遠一些，以免熱的水蒸氣燙傷皮膚。

# 產品使用說明

單位：mm



踢腳板高度與開孔尺寸高度對應表

開孔尺寸高度 (mm)	780	790	800	810	820
踢腳板高度 (mm)	80	90	100	110	120

## 注意:



1. 踢腳板頂部，距離洗碗機機體底部不小於 20mm。
2. 需滿足開孔尺寸正常度 - 踢腳板高≥700mm，才能避免踢腳板妨礙洗碗機門體開關。
3. 為確保投影燈正常顯示，踢腳板裝入後其正面距機器面板正面的距離需≥50mm。
4. 若洗碗機踢腳板與櫥櫃踢腳板為一體，可無需安裝踢腳板支架固定。
5. 如果想門體下沿與櫥櫃門體平齊，同時不影響門體開關，建議機器下方的踢腳板相對其它位置踢腳板做低至少 20mm（如圖所示）。

# 產品使用說明

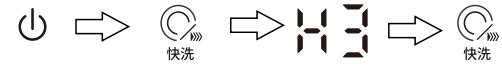
洗碗機軟水器的作用：

為了達到良好的洗碗效果，洗碗機需要使用硬度較低的軟水（石灰石含量低的水），不然在洗滌後會在餐具和洗碗機內膽留下白色石灰質的痕跡。一般地區的自來水都需要進行軟化，也就是去除水中的石灰質成分。嵌入式洗碗機具有水軟化裝置，當裝入專用鹽後可以進行水的軟化。若當地的水質也可以不使用專用鹽，不會影響洗碗機的正常使用。不清楚當地自來水的硬度值，請向當地自來水公司諮詢。

軟水器的設置：



1. 水硬度設定有 6 檔調節功能，出廠默認為 H3。
  2. 短按“ ”鍵開機後，再按“ ”鍵前，長按“快速洗”鍵，進入水硬度設置界面，屏幕顯示 H3，短按“快速洗”鍵一下，屏幕顯示H4，反復按鍵後，屏幕會循環顯示H0-H5，用戶可以根據當地的水硬度值選擇對應的檔位，設置好後，可按其它按鍵，退出設置介面。
- 備註：H0 檔表示不需要加軟化鹽，同時不顯示缺鹽報警圖標。

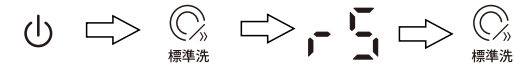
水硬度ppm	硬度檔位
0-90	H0
100-200	H1
210-300	H2
310-400	H3
410-600	H4
610-800	H5



短按電源鍵 長按快速洗鍵 屏幕顯示 H3 短按快速洗鍵



亮碟劑檔位的設定：

1. 亮碟劑設定有7檔調節功能，出廠默認為r5檔。
  2. 短按“ ”鍵開機後，在按“ ”鍵前，長按“標準洗”鍵，進入亮碟劑設置介，屏幕顯示r5，短按“標準洗”鍵一下，屏幕顯示r6，反復按鍵後，屏幕會循環顯示r0-r6，設置好後，可按其它按鍵，退出設置介面。
- 備註：r0 檔表示不需要加亮碟劑，同時不顯示缺亮碟劑報警圖標。檔位越高，使用的亮碟劑就越多。



短按電源鍵 長按標準洗鍵 屏幕顯示 r5 短按標準洗鍵

自動投液功能的開啟與關閉：

1. 短按“ ”鍵開機後，再按“ ”鍵前，長按“上下分層”鍵，直到屏幕自動投液圖標常亮，表示自動投液功能開啟；再次長按“上下分層”鍵，直到屏幕自動投液圖標熄滅，表示自動投液功能關閉；可按其它按鍵或連續 5 秒沒有按鍵操作後，自動退出設置介面。

備註：關閉自動投液功能，不會自動投放洗碗液，機器默認設置為關閉。

開啟自動投液功能，程序運行時會自動投放洗碗液。



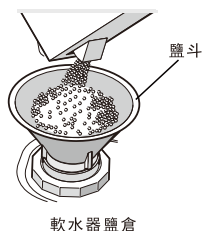
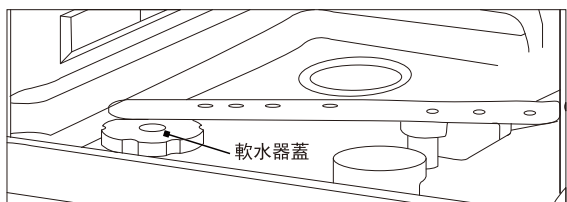
短按電源鍵 長按上下分層鍵 圖標常亮 自動投液開啟 再次長按上下分層鍵 圖標熄滅 自動投液關閉

## 產品使用說明

專用鹽的添加：

- 1、打開洗碗機的門，取出下碗籃，擰開（逆時針）軟水器蓋。
- 2、插入鹽斗，加滿洗碗機專用鹽（禁止添加食用鹽），一次添加滿後可以多次使用。
- 3、加鹽後，向軟水器倒滿清水，盡量不要溢出。
- 4、順時針擰緊軟水器蓋，用濕抹布將周邊擦拭干淨，防止鹽水將內膽腐蝕生鏽。
- 5、當軟水器中的鹽不足時，顯示屏會顯示“S”，提醒您添加專用鹽。
- 6、每次添加鹽後建議洗碗機空載運行一次洗滌程序，沖刷一次內膽。

注意：使用非專用鹽導致的洗碗機生鏽及故障將不在保修範圍。



洗碗粉的添加：

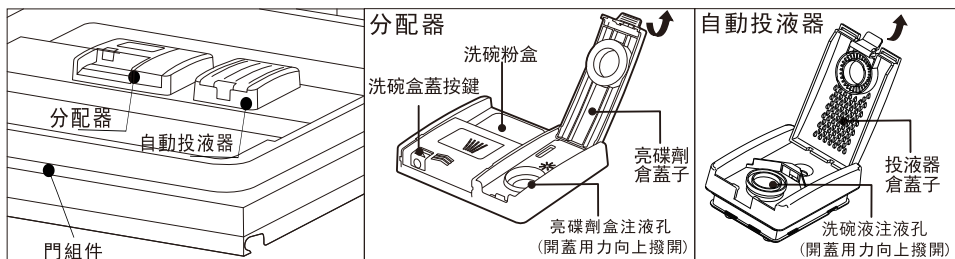
- 1、打開洗碗機門，在門內殼上可看見分配器，按一下分配器的洗碗盒蓋按鍵，會自動彈開盒蓋。
- 2、在洗碗粉倉中用量勺倒入粉狀洗碗粉，然後蓋上蓋子。
- 3、用戶可以根據餐具的多少和髒污程度選擇多放或者少放些洗碗粉，洗碗粉倉內有參考線。
- 4、在平時不使用洗碗機的時候，請不要放置洗碗粉，容易導致洗碗粉受潮後不能充分溶解。

亮碟劑的添加：

- 1、當需要添加亮碟劑時顯示屏會顯示“\*”，這時我們可以在分配器上添加亮碟劑。
- 2、將亮碟劑倉蓋子向上翻起打開後，向注液孔加入亮碟劑，一次加滿約有 120ml，每次添加後可以多次使用。
- 3、添加完成後將蓋子蓋回併扣到位，將不小心溢出的亮碟劑擦拭乾淨。
- 4、分配器亮碟劑量設置按此說明書上分配器亮碟劑檔位設定的方法進行設定。

洗碗液的添加：

- 1、打開洗碗機的門，在門內殼上可以看見自動投液器。
- 2、將投液器倉蓋子向上翻起打開後，向注液孔加入洗碗液，一次加滿約有 300ml，每次添加後可以多次使用。
- 3、添加完成後，將蓋子蓋回並扣到位，將不小心溢出的洗碗液擦拭乾淨。



注意：

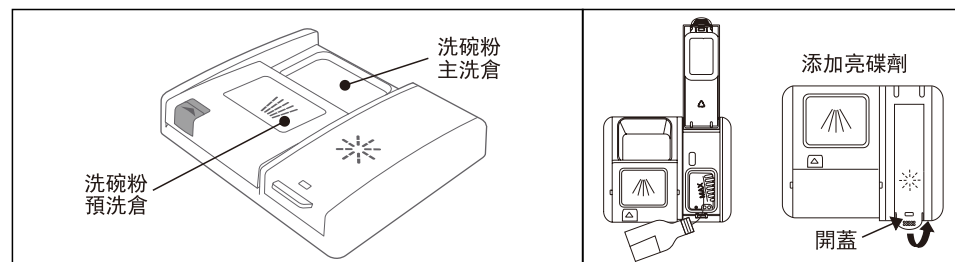
必須使用洗碗機專用的洗碗液，嚴禁使用非洗碗機專用的耗材，這可能會導致洗碗機無法正常工作。如果亮碟劑干燥效果不理想，可以調節亮碟劑檔位。

## 產品使用說明

有較多水分殘留，則亮碟劑往高檔位調。

有白、藍色附著物時，則亮碟劑往低檔位調。

洗碗粉、洗碗塊、洗碗凝珠、洗碗液這 4 種耗材對餐具都有較好的洗滌效果，在實際使用中，只能選擇其中 1 種使用，不能將它們同時使用，以免導致洗碗機無法正常工作。



洗滌餐具的建議：

- 1、家中常用的餐具都可以在洗碗機中洗滌，但因為洗滌的水溫、洗碗粉的添加，會對不同的材質的餐具產生不同影響。
- 2、建議選擇制造商標明可用洗碗機洗滌的玻璃和瓷器進行洗滌。
- 3、下表中的餐具和器皿不建議放入洗碗機中進行洗滌。

餐具	提示說明
竹木餐具	竹木制的碗碟、器皿及砧板有可能因高溫洗滌後變形或開裂，不建議放入洗碗機；
塑料餐具	塑料制的碗碟、器皿有可能因高溫洗滌後變形或開裂；耐熱塑料餐具在洗滌時必須放置在上碗籃內；
小口瓶	不可以放入洗碗機，由於口徑過小，在洗碗機內無法洗滌干淨；
貴金屬餐具	金、銀、銅、錫、鋁制類餐具洗滌後表面光潔度會降低或變黑，不建議用洗碗機洗滌；
鑄鐵鍋具	容易生鏽的鐵質鍋具不建議放入洗碗機洗滌；
抹布	抹布、百潔布不可以放入洗碗機內洗滌，會導致洗碗機故障；

餐具擺放前的注意事項：

- 1、碗碟在準備放入洗碗機碗籃時，請把大殘渣清理掉，以免影響洗滌效果。
- 2、餐具擺放時，避免餐具從碗籃底部伸出，以免阻擋噴淋臂的轉動，影響洗碗機正常工作。
- 3、請按餐具擺放指引擺放餐具，會保證洗滌效果。
- 4、在擺放深口器皿時，開口朝下，避免容器積水。
- 5、刀具在擺放時請將尖銳朝下擺放，避免誤傷用戶。
- 6、不要將過小的物品放入洗碗機中清洗，避免堵死下水管。
- 7、不要把過高的杯子放在碗籃的角落處，避免抽拉時掉落。
- 8、在推拉碗籃時注意不要讓鋒利的器具割傷門封條，避免洗碗機出現漏水的故障。
- 9、粘鍋的鍋具、烤盤、常年使用的茶杯、隔夜放置風干的餐具等難于清洗的物件，請根據餐具的清潔難易程度選擇強力洗連續洗滌 2 次或以上。如果仍清洗不干淨，請使用其他清洗工具去除頑漬。

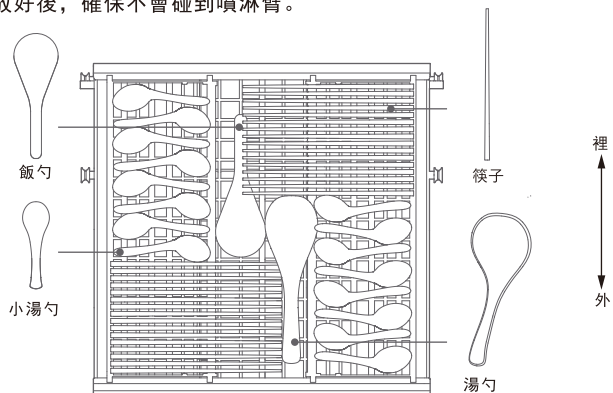


倒掉大的殘渣示意圖

# 碗籃使用說明

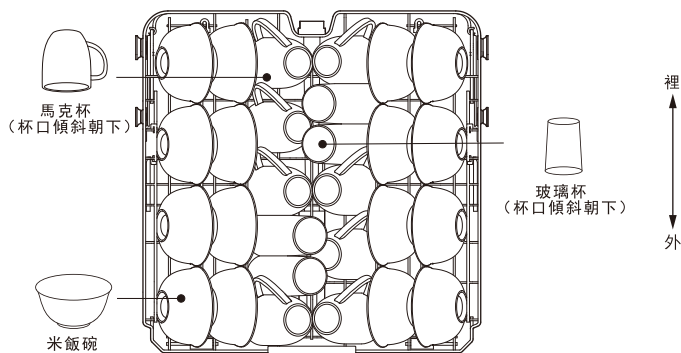
## 頂托盤餐具的擺放

頂托盤主要擺放筷子、飯勺、湯勺、小湯勺。  
按圖示位置和方式正確擺放。注意擺放避免重疊，不整齊不影響洗滌。  
筷子擺放細口端需朝內，粗口端需朝外。  
勺筷擺放好後，確保不會碰到噴淋臂。



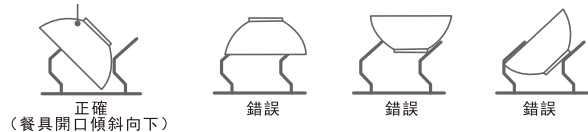
## 上碗籃餐具的擺放

上碗籃主要擺放米飯碗、馬克杯、玻璃杯。  
按圖示位置和方式正確擺放。  
碗碟擺放好後，確保轉動噴淋臂不會碰到碗碟或杯子。



傾斜角度保證餐具底部水流走

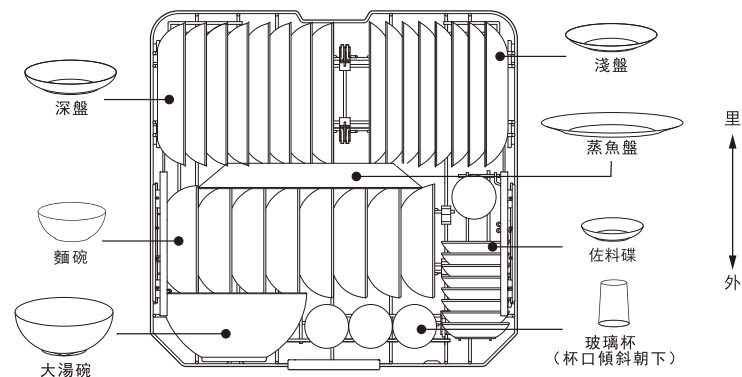
餐具正確擺放方式和錯誤擺放示例



# 碗籃使用說明

## 下碗籃餐具的擺放

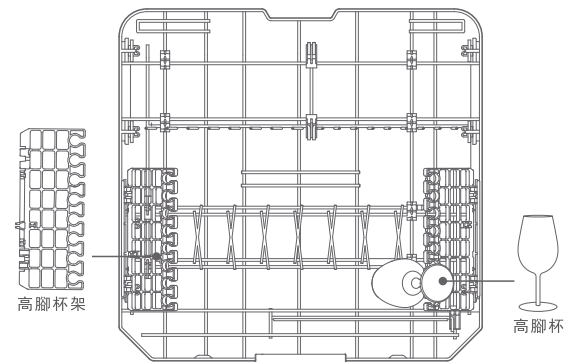
下碗籃主要擺放深盤、淺盤、蒸魚盤、大湯碗、麵碗、佐料碟、玻璃杯等餐具。  
按圖示位置和方式正確擺放。  
碗碟擺放好後，確保轉動噴淋臂不會碰到碗碟或筷子。



下碗籃局部示意圖

## 高腳杯等餐具的擺放

將高腳杯架翻轉後，可以放置高腳杯、紅酒杯等餐具。  
按圖紙位置和方式正確擺放。



# 碗籃使用說明

## 上碗籃升降把手調節示意圖

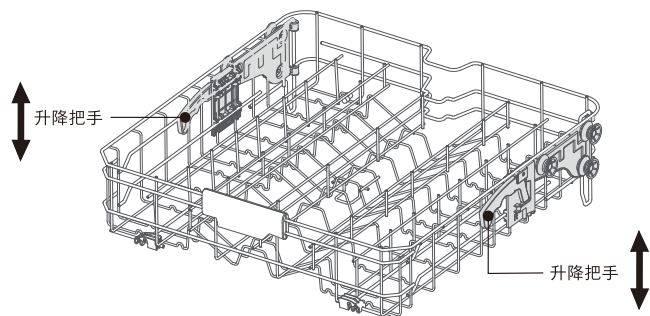
如果上下碗籃之間高度不足時，請抬高上碗籃，握住碗籃兩側向上提拉，將碗籃卡住在高位即可；

需要調低碗籃時，握住上碗籃同時扣動左右兩側升降把手，放低碗籃即可。

上下碗籃擺放的活動排是活動可放倒的，可根據實際情況靈活使用翻轉結構。

如清洗鍋具，飯鍋、炒鍋等容器請保證開口朝下。

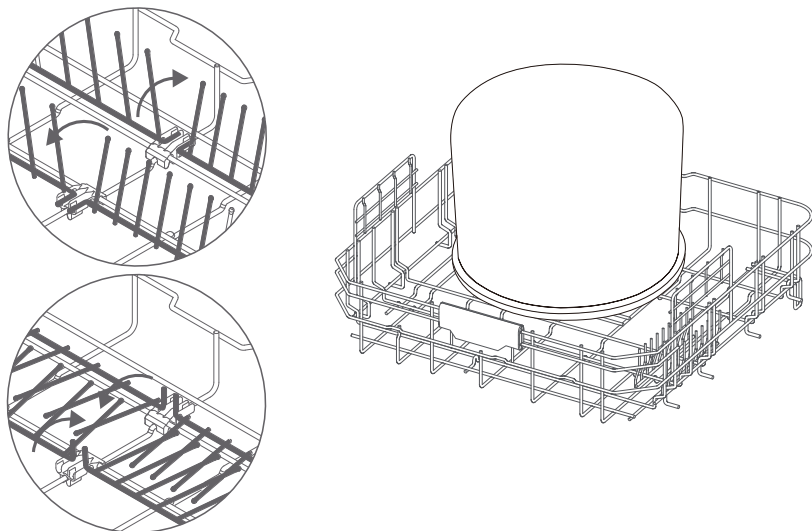
長期不清洗的鍋具難於清洗，請多次清洗。



## 活動可翻轉機構如示意圖操作

旋轉活動排鐵線使活動排卡扣卡入下圖中卡槽固定位，活動排由水平位置變成豎直狀態。

按下圖旋轉活動排，可以調整活動排的位置。



碗籃活動排

# 產品快速入門

## 控制面板



- |          |           |
|----------|-----------|
| ① 顯示屏    | ④ 開始      |
| ② 洗滌程序   | ⑤ 電源      |
| ③ 附加功能   | 8:00 數碼顯示 |
| ☹ 缺洗碗鹽圖標 | 🔒 童鎖圖標    |
| ✳ 缺亮碟劑圖標 | ☑ 上層洗圖標   |
| ☰ 開門烘乾圖標 | ☑ 下層洗圖標   |
| 💧 缺洗碗液圖標 | 💧 自動投液圖標  |

## 快速入門

1. 將洗碗機門打開，機器會自動開機，默認顯示為智能洗程序，“智能洗”圖標全亮，其餘圖標半亮，同時屏幕顯示智能洗的程序時間，擺放好餐具後，若 3 分鐘內沒有按鍵操作，則自動關機。



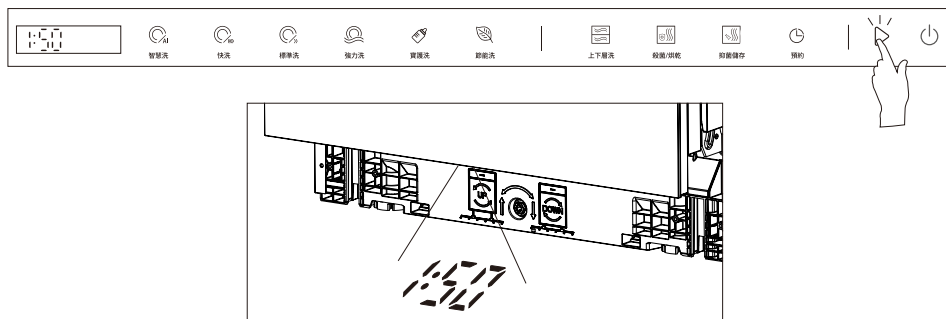
2. 可以選擇智能洗、快速洗、標準洗、強力洗、寶護洗、節能洗這些洗滌程序，每按一次對應按鍵，按鍵上方對應的圖標會全亮，同時屏幕會顯示相應程序對應的時間，用戶可以根據需求選擇合適的程序進行洗滌。

備註：除電源鍵外所有按鍵都有全亮、半亮兩種狀態。



## 產品快速入門

- 3、當選擇好程序後，按一下“▷”鍵，併將洗碗機門關閉後，機器才會自動開始運行，同時地面上會投影相應的程序時間，併開始倒計時，程序結束後，投影燈自動熄滅，機器也會自動關機。



- 4、當洗碗機在運行狀態下，需要暫停、關機或重新選擇程序，可以直接將洗碗機門拉開，機器就會自動暫停，若此時長按“⏻”鍵，機器會關機；再次短按“⏻”鍵開機後，可以重新選擇所需程序。

備註：在機器運行過程中，開門時，注意人員不要離機器太近，以免高溫蒸汽燙傷皮膚。機器在暫停狀態下，3分鐘內無按鍵操作，洗碗機自動關機。

- 5、在選擇好洗滌程序後，可以按需要短按“上下分層”、“抑菌儲存”這2個按鍵來選擇對應的附加功能，選中後，圖標全亮，按下“▷”鍵、將門關閉後，程序就會自動運行。

備註：上下分層功能對智能洗、快速洗不適用，其餘洗滌程序都適用。

殺菌、烘乾為單獨的程序，不能與其餘洗滌程序一起使用。

抑菌儲存功能對快速洗不適用，其餘洗滌程序都適用。

不同的附加功能，對應不同的洗滌時間，屏幕顯示的時間可能會變動。



### 附加功能介紹：

- 1、上下分層：選擇洗滌程序後，可通過選擇此功能實現上層洗、下層洗不同狀態，不同狀態下的洗滌時間會有所不同，可根據實際需求適用。圖標不點亮時，表示上下層同時洗。選擇洗滌程序後，短按一下「上下分層」鍵，屏幕只顯示上層洗圖標“□”，再按一下該鍵，屏幕只顯示下層洗圖標“□”，按此順序循環顯示，用戶可以按需求選擇。
- 2、抑菌儲存：選擇洗滌程序後，可通過此功能開啟或關閉抑菌儲存功能，開啟後可實現餐具保管功能，在存儲時間周期內（默認 72 小時），洗碗機會自動熱風烘乾、抑菌淨味。該功能開啟後，在洗滌程序結束後會自動運行，併伴有間歇性的風機工作，直到達到設定時間後自動退出。每短按 1 次「抑菌儲存」鍵，增加 24 小時，設定範圍 72 - 168 小時。長按“抑菌儲存”鍵，可退出該功能。

## 產品快速入門

### 獨立殺菌、獨立烘乾程序介紹

當用戶有需要時，可以選擇烘乾或殺菌程序對乾淨的餐具進行烘乾或殺菌，短按一下“殺菌/烘乾”鍵，屏幕會顯示相應的程序時間，再按“▷”鍵，將門關閉後，程序自動運行。若長按“殺菌/烘乾”鍵 3 秒，屏幕會顯示獨立烘乾的時間，按“▷”鍵，將門關閉後，程序自動運行。

備註：烘乾功能一般用於手洗後的餐具或者受潮後的乾淨餐具。

殺菌功能適用於乾淨的、耐高溫的餐具，通過高溫熱風，對餐具進行強效殺菌。



### 童鎖功能介紹：

開啟童鎖：同時長按“寶護洗”和“節能洗”鍵 3 秒，開啟童鎖，屏幕顯示童鎖圖標“⊖”，童鎖開啟後，所有按鍵不可操作。

解除童鎖：童鎖開啟狀態下，同時長按“寶護洗”和“節能洗”鍵 3 秒，可解除童鎖，屏幕顯示的童鎖圖標“⊖”熄滅，童鎖解除，所有按鍵都可操作。

### 自動開門功能介紹：

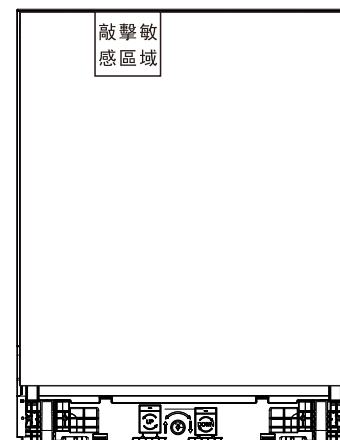
本機有自動開門功能，在部分程序開始或結束前會自動將門打開一些縫隙，對機器內部的餐具進行更好的乾燥和內部空氣的流通，同時屏幕會顯示開門烘乾圖標，程序結束後，門會自動關閉。

### 敲擊開門功能介紹：

本機有敲擊開門功能，在機器通電關門狀態下，連續兩次敲擊控制面板正面部分，可以實現自動將門打開，用力將門從鎖扣中脫開後，就可將門完全打開，頂部推桿會自動縮回，此時可正常選擇程序，按啟動鍵後，將門關閉，機器就可自動運行。

### 敲擊開門區域與敲擊力度：

下圖所示方框內是敲擊敏感區域，對於市場上常用的洗碗機掛板材質，不同材質的敲擊力度會有所不同，不同材質參考敲擊力度：玻璃板 < 多層板 < 實木板 < 顆粒板。



# 功能程序詳細介紹

## 功能按鍵詳細介紹

按鍵	作用	詳細介紹
	開機 / 關機	關機後，短按該鍵可以開機；程序選擇時，短按該鍵可以關機；程序暫停時，長按該鍵，可以實現關機功能；
	程序啟動	選擇好洗滌程序後，短按該鍵，將門關閉後，程序會自動運行；
	洗滌程序	開機後，短按此鍵，可選擇智能洗程序，按鍵圖標全亮，並顯示相應的程序時間；
	洗滌程序 / 水硬度檔位設定	開機後，短按此鍵，可選擇快速洗程序，按鍵圖標全亮，並顯示相應的程序時間；長按此鍵，可進行水硬度檔位的設定；
	洗滌程序 / 亮碟劑檔位設定	開機後，短按此鍵可選擇標準洗程序，按鍵圖標全亮，並顯示相應的程序時間；長按此鍵，可進行亮碟劑檔位的設定；
	洗滌程序	開機後，短按某個洗滌程序按鍵可以選擇對應程序，按鍵圖標會全亮，屏幕會顯示相應的程序時間；
	分層洗功能 / 自動投液籃設定	選擇好洗滌程序後，短按此鍵，可以實現單獨對上層或下層餐具的清洗；長按此鍵，可設定自動投液功能的開啟與關閉；
	殺菌 / 烘乾功能	開機後，短按此鍵，可以選擇殺菌功能，實現對餐具的高溫殺菌；長按此鍵，可以選擇烘乾功能，對手洗後或受潮後的乾淨餐具的烘乾；
	存儲功能	選擇好洗滌程序後，短按此鍵，可以實現對洗滌後餐具的長時間存儲和保管；
	預約功能	可以對實現洗滌程序的延後運行，時間0-24小時；

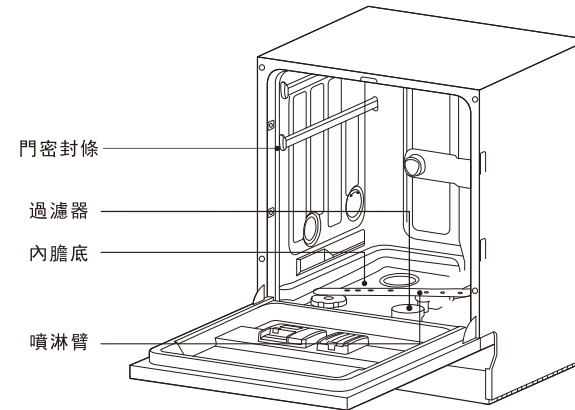
	智慧洗	快速洗	標準洗	強力洗	寶護洗	節能洗	殺菌	烘乾
程序描述	根據水的汙濁程度自動調整洗滌時間與溫度	用於日常輕度汙染餐具	用於日常中度稍髒餐具	用於重油汙染的餐具	用於奶瓶奶漬等寶貴類餐具	用於日常餐具更加省水省電	用於對餐具的高溫殺菌	用於手洗潮濕天氣時對餐具的烘乾
洗滌過程	預洗 主洗 漂洗 乾燥	主洗	預洗 主洗 漂洗 乾燥	預洗 主洗 漂洗 乾燥	預洗 主洗 漂洗 乾燥	預洗 主洗 漂洗 乾燥	乾燥	乾燥
洗碗粉量 (預洗/主洗)	10/25g	0/20g	10/25g	10/30g	10/25g	10/25g	/	/
運行時間 (H)	3:05	0:29	1:50	2:20	2:45	4:10	1:20	1:00
亮碟劑	✓	/	✓	✓	✓	✓	/	/

洗碗粉添加方式說明：例如，10g/25g，表示 10g 加到分配器洗碗粉預洗倉或分配器外側，25g 加到分配器的洗碗粉主洗倉。

洗碗塊或洗碗凝珠添加方式說明：洗碗塊或洗碗凝珠建議直接放到平面金屬過濾網上。

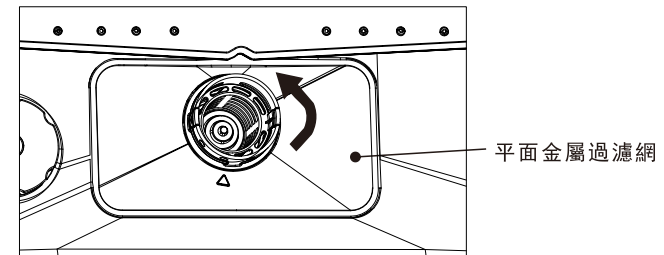
# 過濾系統清潔和保養

- 為了保證洗碗機長期保持良好的洗滌性能和效果，請定期清洗過濾系統，併檢查過濾器組件和噴淋臂是否被殘渣堵塞。
- 過濾器是用於將水與食物殘渣相分離的組件。建議每次洗滌結束後將提杯取出，把食物殘渣倒出，並將提杯放到自來水下沖洗乾淨。整個過濾組件建議每個星期清洗一次，可用軟毛刷清洗平面過濾網、微過濾網。
- 清洗好的過濾器按順序裝回到洗碗機，如過濾器漏裝或者沒有裝好將會影響洗滌性能，甚至可能損壞餐具。
- 門密封條和內膽底的位置要經常擦洗。



## 嵌入式洗碗機過濾器取出方法：

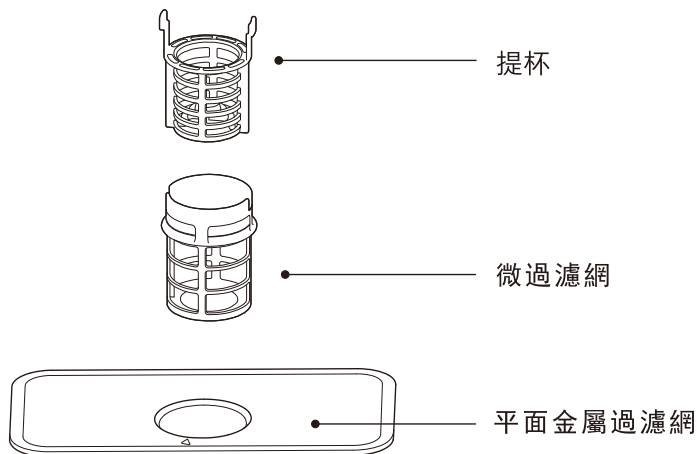
- 逆時針旋轉微過濾網。
- 向上提取出微過濾網和平面過濾網。
- 在微過濾網中向上提取出提杯。



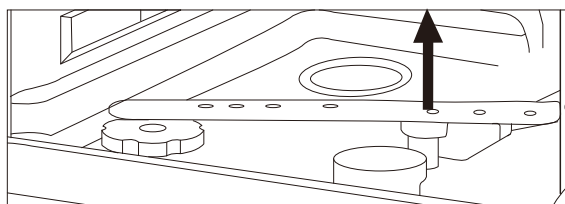
備註：若在洗碗機使用過程中，發現機器碗籃、噴淋臂、內壁上有白色的水垢，用戶可自行採購市面上的食品級酸性除垢劑進行清潔。（比如：檸檬酸）

## 過濾系統清潔和保養

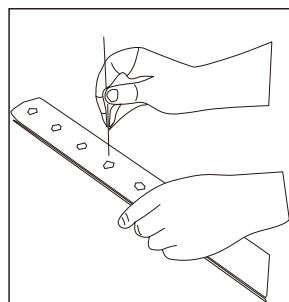
過濾系統的作用是阻止較大的食物殘渣或其他物體進入洗滌泵。洗碗機多次洗滌後食物殘渣可能會堵塞過濾系統，洗碗機的過濾系統由上圖三級過濾器組成。請按「過濾系統清潔好保養」操作指引，定期清洗過濾器組件。



噴淋臂在使用 4-6 個月的時候建議清潔檢查，防止一些細小的殘渣堵塞噴淋孔，可用尖的物品清潔噴淋孔。



向上用力將下噴臂取下



清潔噴淋臂

## 常見故障及處理方法

如你在使用中發生異常，請停止使用，拔掉電源線插頭，並檢查確認以下內容。有必要時請與我們公司售後服務中心聯繫

常見故障	可能原因	解決對策
洗碗機不通電	沒有接通電源線。	確保電源插頭與插座正確連接好。
機器內有撞擊聲	噴臂可能被餐具卡住。	暫停運行，打開門檢查餐具是否干涉噴臂或者有小物件掉出碗籃。
內膽有泡沫	洗碗粉使用錯誤。	禁止使用「洗潔精」，需使用專用洗碗粉，如有泡沫需手動往洗碗機中加入 5L 清水，然後運行預洗，30 秒後關閉開關，讓洗碗機強制排水，可反覆操作，直至泡沫清除乾淨。
餐具洗不乾淨	洗碗粉用量不夠，餐具擺放不合理，過濾器堵塞，洗滌程序不適用。	按需求增加專用的洗碗粉，可參考詳細介紹餐具擺放過多過密，請參考餐具擺放指引經常清潔過濾系統，防止堵塞。部分難清潔餐具可選用超強洗程序來清洗。
排水不順暢	排水管打結，過濾器堵塞。	檢查排水管是否打結，併梳理好清洗過濾器，防止排水不順暢。
洗碗機不進水	進水管打結，進水龍頭未開。	檢查進水管是否打結，併梳理好打開進水龍頭或者角閥。
餐具上有殘留白色沉澱物質	洗滌用的水硬度偏高，洗碗機水硬度程序，設置不對，缺少洗碗鹽。	按指引添加專用鹽，降低水的硬度，洗碗機水硬度程序設置不對，請諮詢當地自來水公司後，重新進行水硬度的設置，提高水硬度的檔位，用戶可使用食品級酸性除垢劑進行清洗除垢。
塑料餐具變形	洗滌溫度過高。	普通不耐熱的塑料餐具不要放入洗碗機清洗。
進水閥有撞擊聲	非機器故障。	可能是樓房的水管系統導致，不影響使用。
碗籃變色	餐具掉色。	檢查家中的餐具，染色類的不要放入洗碗機。
金屬餐具生鏽	軟水器蓋子沒有擰緊，添加鹽時沒有清潔。	將軟水器蓋子擰緊，防止鹽溢出，每次添加專用鹽時，及時清潔乾淨，防止生鏽。

## 常見故障及處理方法

洗碗機出現故障時，屏幕顯示的故障代碼對應的故障原因和解決方法。

故障代碼	可能原因	解決對策
E 1 (缺水故障)	檢測到洗碗機缺水故障。	請用戶檢查洗碗機進水龍頭是否沒有完全打開或者處於停水狀態。排除這兩點後洗碗機仍然不能運行，請關閉水源與電源，並聯系客服。
E 2 (加熱故障)	檢測到加熱故障，洗碗機不能運行。	請關閉水源與電源，併聯系客服。
E 3 (洗滌缺水故障)	檢查到洗碗機洗滌過程中水量不足。	請用戶檢查是否有碗碟放置朝上導致碗碟裝水，排除後洗碗機仍然不能運行，請關閉水源與電源，並聯系客服。
E 4 (水溫NTC故障)	檢測到水溫NTC故障，洗碗機不能運行。	請關閉水源與電源，併聯系客服。
E 5 (高水溫故障)	檢測到洗碗機腔體內水溫超過 85°C。	如果是洗碗機運行中出現故障，請關閉水源與電源，並聯系客服。如果是用戶自主倒熱水進洗碗機，請等待洗碗機排完水後關閉洗碗機（消除故障），再重新使用。
E 6 (溢水故障)	檢測到溢水故障，洗碗機不能運行。	請關閉水源與電源，併聯系客服。
E 7 (進水故障)	檢測到洗碗機一直在進水（進水閥不能正常關閉），洗碗機不能運行。	請關閉水源與電源，併聯系客服。
E 8 (自動門故障)	檢測到自動門故障，洗碗機不能運行。	請關閉水源與電源，併聯系客服。
E 9 (電機通信故障)	檢測到電機通信故障，洗碗機不能運行。	請關閉水源與電源，併聯系客服。
E 10 (水泵電機故障)	檢測到水泵電機故障，洗碗機不能運行。	請關閉水源與電源，併聯系客服。
E 11 (過欠壓故障)	檢測到市電電壓超過洗碗機工作區間值。	請檢查市電是否在洗碗機工作電壓範圍之內。
E 12 (排水電機故障)	檢測到排水電機故障，洗碗機不能運行。	請關閉水源與電源，併聯系客服。
E 13 (分水器故障)	檢測到分水器故障，洗碗機不能運行。	請關閉水源與電源，併聯系客服。
E d (通信故障)	檢測到洗碗機顯示板與主控板通信異常，洗碗機不能運行。	請等待信號恢復正常或聯系客服。
S (缺少洗碗鹽)	缺少洗碗鹽。	往軟水器中添加洗碗鹽，用筷子攪拌幾下。
* (缺少亮碟劑)	缺少亮碟劑。	往分配器中添加亮碟劑。
△ (缺少洗碗液)	缺少洗碗液。	往自動投液箱中添加洗碗液。

<h1>-FUJIOH-</h1>	
<h2>保證書</h2>	
購買日期:           年           月           日	保證內容:
產品:	(一)購買日起一年內，在正常使用下發生故障，本公司保證維修。
型號:	(二)服務員登府時，請出示保證書，如遺失或毀損致無法辨認時，須繳服務費用。
服務電話:0800-535-168	(三)在下列狀況，雖在保證期間，恕不免費維修： 由於天災地變而發生損毀者。 由於不當使用，或使用者過失以致故障者。 安裝後移動或運送所發生之故障。 自行改裝所發生之故障。 儲存式電熱水器使用地下水所發生之故障。
公司印鑑	(四)保證期間外，調整修理之服務應付服務技術費用。
	(五)本保證書須蓋經銷店之店章保證及購買日期始生效。
經銷印鑑	
*附記*	台灣富士皇股份有限公司
本保證書無購買日期或未蓋本公司、經銷店章無效	地址:台中市大雅區民生路三段36北巷32號3樓之1
	TEL:04-25600707 FAX:04-25600517