

-FUJIOH-

排油煙機
使用說明書

FR-BS2580V
FR-BS2590V

在使用本產品前，
請仔細閱讀本手冊。

各部構造、性能規範及附屬零件表.....	1-2
安裝原則.....	2
安裝注意事項.....	3
使用注意事項.....	4
可能異常情形之處理.....	5
操作方式.....	6
電路線路圖.....	7
安裝參考位置示意圖.....	8
RoHS.....	9
保證書.....	9

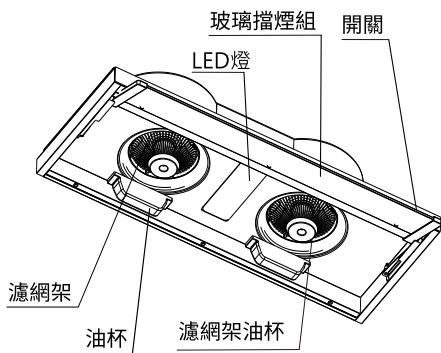
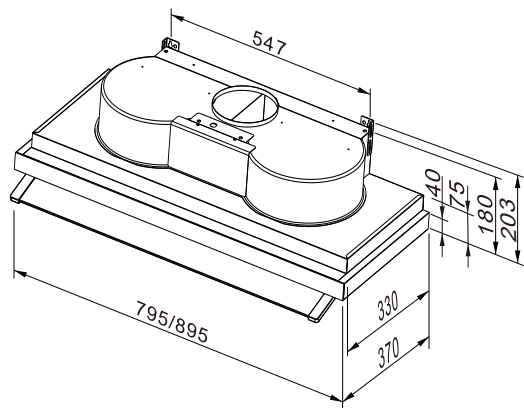
謝謝您的惠顧!

FUJIOH 牌排油煙機是一部專為家用廚房烹飪而精心設計的排油煙機，能使您府上廚房空氣清新，免受烹飪時的油煙污染，為使您的排油煙機永遠維持在最佳使用狀況，敬請注意下列詳細說明。

各部構造、性能規範及附屬零件表

◎機型及規格若有變更，以本公司現況為準，不另行通知。



FR-BS2580V/BS2590V



性能規範表

項次 \ 機種	FR-BS2580V	FR-BS2590V
淨重	13 Kg	13.6 Kg
機體尺寸(mm)	795X370X180	895X370X180
額定電壓	110V / 60Hz	110V / 60Hz
風管口徑	Ø150mm	Ø150mm
照明	LED 6W*1	LED 6W*1
調速	三段	三段
風量	14.5 m ³ /min	14.5 m ³ /min
迴轉速	1700 rpm	1700 rpm
電功率	270 W	270 W
最大噪音值(±5%)	59 dB(A)	59 dB(A)

附屬零件表

項次	名稱	簡圖	FR-BS2580V/90V
1.	使用說明書		1 本
2.	風管座		1 個
3.	伸縮管		1 個
4.	安裝螺絲		1包
			自攻螺絲Φ4X31LX4 塑膠釘套Φ4X30LX4
5.	濾網架油杯		2 個
6.	油杯		2 個

安裝原則：

(A)周圍環境：

排油煙機安裝之周圍，應避免門窗過多，而產生空氣對流太大，則無法發揮其除油排煙之效果。

(B)安裝高度：

排油煙機之安裝高度係以爐面至機體底面之距離，參考高度以65~70cm為主，然一般使用之距離，係以使用爐具之家庭主婦身高為主，頭部不碰到之高度為原則。

(C)風管安裝：

首先套好風管接頭使用伸縮管應盡量減少彎管角度。排風出口至機體之距離，應盡量避免過長以及避免排風口面對牆壁免於氣流擠壓於管內，影響其排風效果。

(D)機體保持水平：

機體安裝後，使用水平尺調整水平度。

(E)為保護機體與人員安全，建議安裝時需由兩人共同安裝。

安裝注意事項：

(A)理想安裝位置：

(1)安裝於爐台之上方。

(2)爐具或爐架與排油煙機最低部份之最小距離限制；排油煙機底部置於瓦斯爐上，此距離至少為65~70cm。若瓦斯爐之安裝說明書規定更大之距離，必須列入考量。

(B)排氣管之安裝位置：

(1)排氣管於爐台正對窗戶之安裝：

敲下一方玻璃，安裝一塊穿有彎管孔大的合板，排煙管由此孔穿出，絕不損壞壁面。

(2)爐面不鄰近窗戶時：

①選擇最近爐台，可通向室外的窗戶，裝設排氣管穿窗而出。

②或選最近爐台，可通向室外的牆壁〔非隔間牆壁〕打洞，裝設排氣管穿牆而出。

(3)排油煙機之排氣不得排入由燃燒瓦斯或其他燃料的器具之排煙管道內。

(C)鑽穿牆洞：

(1)先量好彎管正對牆面位置。

(2)然後在壁面畫好鑽洞範圍，再使用電鑽以1/4"鑽頭鑽穿牆壁。

(3)鑽洞時應要留意牆壁結構和質料切勿破壞牆洞以外之壁面。

(D)裝設機體及排氣管：

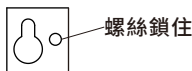
(1)請參考P8的安裝示意圖，以電鑽鑽孔，打入4個Ø4X30塑膠塞，再先上2根安裝螺絲。

(2)調整機體之掛鉤(吊鉤)，將機體懸掛於螺絲釘上。

(3)懸掛後機體要保持一定水平(安裝原則裡(D)已敘述)。

(4)按已選好伸縮管的適當位置，選擇適當長度的直管和定數的彎管進行裝設。

(5)排油煙機安裝妥善後，請以螺絲鎖住固定孔，以防排油煙機被從下方舉起。



註：如使用市售螺絲，安裝時請注意無任何產品掉落風險。

(6)機體不可用膠黏劑作為固定方式，因膠黏劑不視為可靠的固定方式。

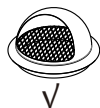
(7)絕對禁止不加電鑽穿孔，而直接鉚上鋼釘。

(8)出風口安裝伸縮管(或鋁管)，其排風管垂直長度應 $\geq 3D$ 後再進行彎管，避免造成排風量損失。(例如：伸縮管直徑15公分，則垂直長度應 ≥ 45 公分)

(9)伸縮管應避免太長，全長不超過5公尺，彎頭不超過3個，不可把鋁風管擠壓變形，會影響排煙順暢及效果。

(10)依據CNS 3805國家標準，排煙口直徑不能低於15公分，管徑太小，會造成風量排不出去，致使油煙汙染，噪音變大。

(11)裝置在外牆上的防風帽(如圖所示),不可使用百葉窗型,因會阻礙排氣,對油煙機排氣產生逆流,無法完全有效排油煙,導致油煙堆積,造成機體漏油、滴油。



使用注意事項:

- (1)機體表面清洗時不可以用水直接沖洗,須以乾淨抹布沾上中性清潔劑(如:沙拉脫...等)擦拭,清潔時請戴上手套防止不必要的受傷。
- (2)清洗時馬達及開關部位切勿進水,以免影響正常功能或感電。
- (3)本產品為家庭用排油煙機,非營業場所使用,適用110V~60Hz電源。為符合安全及電器法規,電源插座必須有接地裝置,並確實接地。如圖所示



- (4)若電源損壞時,必須由有資質的專業人員更換以避免危險。
 - (5)當排油煙機配合燃燒瓦斯或其他燃料同時使用時,室內應有良好的通風。
 - (6)若未依說明書執行清潔可能引起火災之危險。
 - (7)切勿在排油煙機下方直接燃燒,當烹調含酒精成分之食物,如燒酒雞...等,嚴禁鍋中燃火,以避免機體吸入火舌造成機體燃火之危險。注意:當與烹飪器具一起使用時,可觸及部位可能變熱。
 - (8)排出的氣體不得排入由燃燒瓦斯或其他燃料的器具之排煙管道內。
 - (9)須適當調整以使廢氣完全排出。
 - (10)本電器不預期供生理、感知、心智能力、經驗或知識不足之使用者(包含孩童)使用,除非在對其負有安全責任的人員之監護或指導下安全使用。
 - (11)孩童應受監護,以確保孩童不嘻玩電器。
 - (12)保護網禁止自行拆卸。
 - (13)台灣瓦斯器材工業同業公會建議:烘碗機、瓦斯爐、排油煙機、家用熱水器設備,每五年需更新以保障使用安全。
 - (14)對本產品私自改裝(變更)電源/電源線、零件結構、無效接地而造成產品、個人損失或傷害,本公司概不負任何責任。
 - (15)親水疏油濾油網保養方式
 - 嚴禁使用有機溶劑,清潔後用水沖洗乾淨,擦乾後放回。
 - 不可用毛刷等硬物進行擦拭,以免損害親水疏油濾油網表面塗層,導致效果下降。
 - (16)使用前,請務必確認覆膜等都已經去除,無殘留白鐵覆膜在機器上。
- ※清潔保養時,請務必戴上工作手套,避免受傷。

可能異常情形之處理 ※ (處理異常時,請先將電源插頭拔除)

狀 況	原因及處置方法	使用工具
燈 亮 馬達不運轉	<ol style="list-style-type: none"> 1.如按下馬達按鈕,馬達稍一運轉即停止,而於馬達可聞到一股燒焦的臭味,則係馬達燒毀,須換新馬達。(請將電源插頭拔除) 2.如無上項問題,則檢查開關是否接觸不良。 	<ol style="list-style-type: none"> 1.手動、目視。 2.三用電表。
吸力不強	<ol style="list-style-type: none"> 1.出風管太長或彎角太多。 2.排油煙機與爐面的距離太高。 3.排油煙機及周圍環境門窗通風多,對流太大。 4.排油煙機安裝在窗戶處所導致,如不得已最好在排油煙機後部下方放一塊防火板,與排油煙機後部齊,遮齊窗部之凹處。 5.參考安裝原則及安裝注意事項後進行安裝。 	
有異音	<ol style="list-style-type: none"> 1.過濾網被油污堵塞,請清潔濾網。 2.馬達蝸殼等安裝鬆懈,請聯繫維修。 3.空氣供給不足,請保持必要空氣流通。 	
換燈組	請聯絡本公司服務單位人員更換以避免危險。	

操作方式



照明



中低速



高速

照明鍵：排油煙機上之LED照明燈由此鍵開關，此鍵獨立開關。

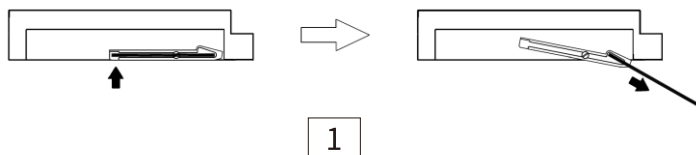
中低速鍵：

- ○鍵：機器會停止運轉關機。
- | 鍵：馬達會以低速持續運轉。
- || 鍵：馬達會以中速持續運轉。

高速鍵：按壓此鍵，馬達會以高速持續運轉，反之停止高速運轉。

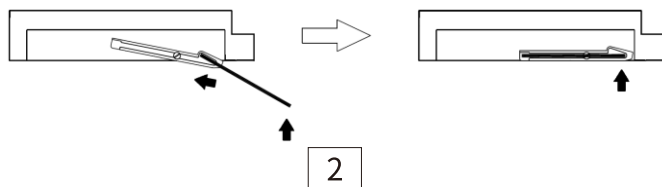
註：高速鍵運轉狀態中，按下○鍵也不會停止。

玻璃擋煙板：



1

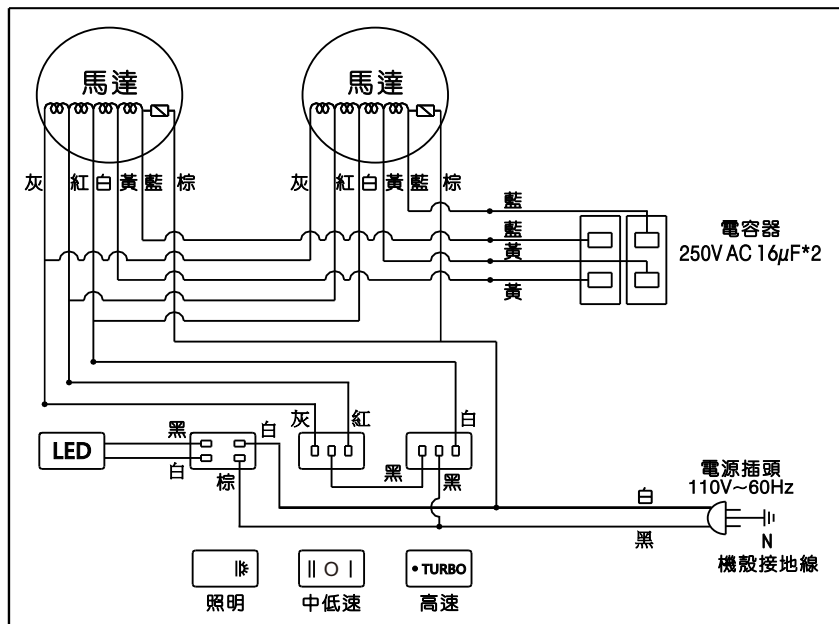
(1)如圖1所示於玻璃擋煙板後端往上輕推，然後斜向往前順勢推出底處定位。



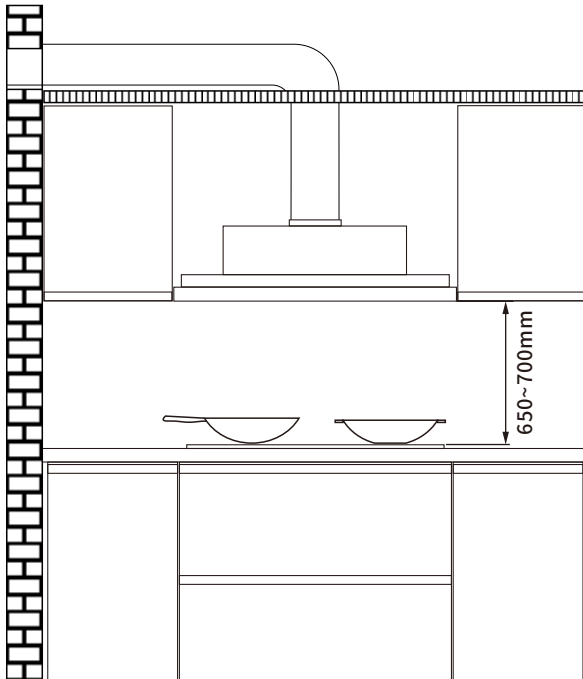
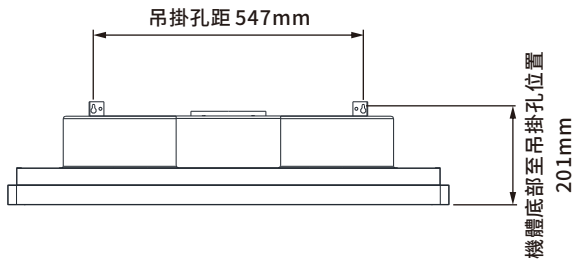
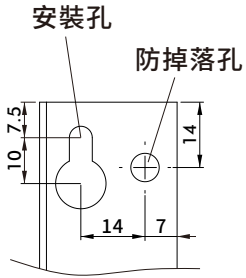
2

(2)如圖2所示於玻璃擋煙板前端往上輕推，然後斜向往後順勢推至底處定位，最後再將玻璃擋煙板上推至平放。

電路線路圖



安裝參考位置示意圖



單元 Unit	限用物質及其化學符號 Restricted substances and its chemical symbols					
	鉛 Lead (Pb)	汞 Mercury (Hg)	鎘 Cadmium (Cd)	六價鉻 Hexavalent chromium (Cr ⁶⁺)	多溴聯苯 Polybrominated biphenyls (PBB)	多溴二苯醚 Polybrominated diphenyl ethers (PBDE)
金屬類	○	○	○	○	○	○
馬達	○	○	○	○	○	○
電路版	○	○	○	○	○	○
電源線	○	○	○	○	○	○
LED燈	○	○	○	○	○	○
塑膠類	○	○	○	○	○	○
配線線材	○	○	○	○	○	○

備考1. “超出0.1wt%”及“超出0.01wt%”係指限用物質之百分比含量超出百分比含量基準值。
 Note1: “Exceeding 0.1 wt%” and “exceeding 0.01wt%” indicate that the percentage content of the restricted substance exceeds the reference percentage value of presence condition.
 備考2. “○”係指該項限用物質之百分比含量未超出百分比含量基準值。
 Note2: “○” indicates that the percentage content of the restricted substance does not exceed the percentage of reference value of presence.
 備考3. “-”係指該項限用物質為排除項目。
 Note3: The “-” indicates that the restricted substance corresponds to the exemption.

保證書

-FUJIOH-

保證書

購買日期: 年 月 日 產品: 型 號: 服務電話:0800-535-168	保證內容: (一)購買日起一年內,在正常使用下發生故障,本公司保證維修。 (二)服務員登府時,請出示保證書,如遺失或毀損致無法辨認時,須繳服務費用。 (三)在下列狀況,雖在保證期間,恕不免費維修: 由於天災地變而發生損毀者。 由於不當使用,或使用者過失以致故障者。 安裝後移動或運送所發生之故障。 自行改裝所發生之故障。 儲存式電能熱水器使用地下水所發生之故障。 (四)保證期間外,調整修理之服務應付服務技術費用。 (五)本保證書須蓋經銷店之店章保證及購買日期始生效。
公司印鑑 	經銷印鑑 <div style="border: 1px solid black; height: 100px; width: 100%;"></div>
附記 本保證書無購買日期或未蓋本公司、經銷店章無效	
台灣富士皇股份有限公司 地址:台中市大雅區民生路三段36北巷32號3樓之1 TEL:04-25600707 FAX:04-25600517	

全球網站
<https://global.fujioh.com>

FUJIOH MARKETING TAIWAN CO.,LTD.

台灣富士皇股份有限公司

台中市大雅區民生路三段36北巷32號3樓之1

TEL: 0800-535-168

版次:2025年第1版



全球網站